

PRAKTICKÁ ELEKTRONIKA

12

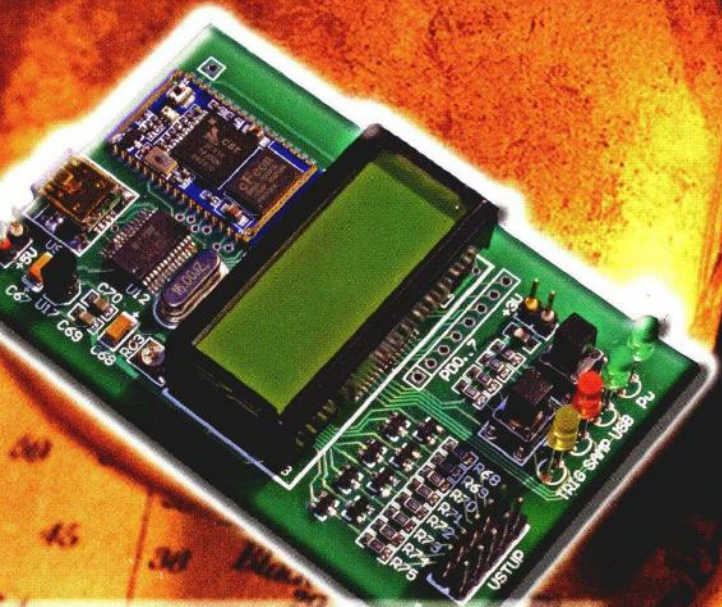
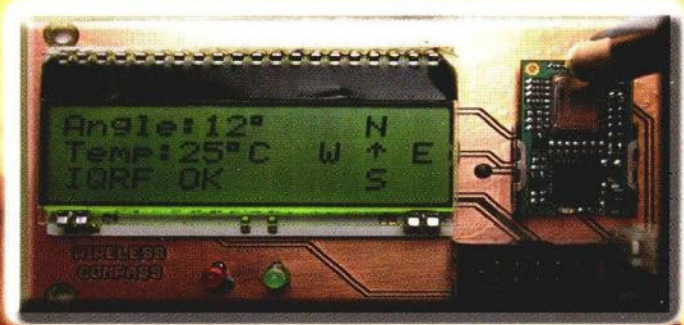
2011

Redakce přeje
všem krásné svátky

Amatérské

RADIO

Elektronický kompas s bezdrátovým přenosem



Mikrofonní předzesilovače

Měřič U, I, R, C, f

Logický analyzátor



V TOMTO SEŠITĚ

Náš rozhovor	1
Světlozor	3
AR mládeži:	
Základy elektrotechniky	4
Jednoduchá zapojení pro volný čas ...	7
Elektronický kompas s bezdrátovým přenosem informací ..	11
Měřič U, I, R, C, f	14
Audiopřepínač na dálkové ovládání	19
Jednoduchý indikátor napětí 12 V s RGB LED	21
Logický analyzátor s AVR XMEGA ..	22
Vánoční stromček	25
Digitální potenciometr trochu jinak ...	26
Bateriové noční světélko	27
Indikátor stavu baterie	27
PICKit 2	28
Antény	31
Inzerce	I-XX, 64
Obsah ročníku 2011	A - D
Světlo a zvuk:	
Mikrofonní předzesilovače	33
PC hobby	43
Rádio „Historie“	51
Z radioamatérského světa	56

PRAKTICKÁ ELEKTRONIKA Amatérské RADIO

Redakce: Šéfredaktor: ing. Josef Kellner, redaktoré: ing. Jaroslav Belza, Petr Havlíš, OK1PFM, ing. Miloš Munzar, CSc.

Adresa redakce: Karlovo nám. 557/30, 120 00 Praha 2, tel.: 257 317 310, 222 968 376.

Ročně vychází 12 čísel. Cena výtisku 75 Kč.

Rozsahuje První novinová společnost a. s., Mediaprint-Kapa a. s. a soukromí distributoři.

Předplatně v ČR zajišťuje Amaro spol. s r. o., Hana Merglová (Karlovo nám. 30, 120 00 Praha 2, tel.: 257 317 312; tel./fax: 257 317 313; odbyt@aradio.cz). Distribuci pro předplatitele také provádí v zastoupení vydavatele společnost Mediaservis s. r. o., Zákaznické Centrum, Videňská 995/63, 639 63 Brno; tel: 541 233 232; fax: 541 616 160; předplatne@mediaservis.cz; reklamace - tel.: 800 800 890. **Objednávky do zahraničí:** Mediaservis s. r. o., Zákaznické Centrum, Videňská 995/63, 639 63 Brno; export@mediaservis.cz; tel.: +420 532 165 165.

Předplatně v Slovenskej republike vybavuje Magnet-Press Slovakia s. r. o., Šustekova 10, 851 04 Bratislava - Petržalka; korešpondencia P. O. BOX 169, 830 00 Bratislava 3; tel./fax (02) 67 20 19 31-33 - předplatně; e-mail: předplatne@press.sk.

Podávání novinových zásilek povoleno Českou poštou - ředitelstvím OZ Praha (č. j. nov 6005/96 ze dne 9. 1. 1996).

Inzerce přijímá redakce - Michaela Hrdličková, Karlovo nám. 30, 120 00 Praha 2; tel./fax: 257 317 313; inzerce@aradio.cz.

Za původnost a správnost příspěvků odpovídá autor (platí i pro inzerce).

Vydavatel: AMARO spol. s r. o., IČO 63487233.

Vychází: 5. den v daném měsíci.

Internet: <http://www.aradio.cz>

E-mail: pe@aradio.cz

Nevyžádané rukopisy nevracíme.

ISSN 1804-7173, MKČR E 7409

© AMARO spol. s r. o.

NÁŠ ROZHOVOR



s Ing. Janem Klabalem (78) - šéfredaktorem AR (1981 až 1991) k historii vzniku časopisu pro radioamatéry a elektroniky u nás a k šedesátiletému výročí existence Amatérského radia.

Jako šéfredaktor jste se ve své době zajímal o historii časopisů pro radiotechniku. Jak to bylo se vznikem tohoto časopisu?

Nejprve co vzniku předcházelo. Předchůdcem AR byl časopis Radioamatér. Byl uveden na trh nedlouho po zahájení vysílání čs. rozhlasu. První číslo vyšlo pod vedením Ing. Fr. Štěpánka v červnu 1923. Provedení časopisu bylo ze začátku amatérské - chyběly peníze. Proto na sklonku roku 1924 přijal Ing. Štěpánek nabídku vydavatelství Orbis a časopis jim odprodal. Radioamatér dostal barevnou obálku a profesionální vzhled. V roce 1925 zůstal jeho vedoucím redaktorem Ing. Štěpánek, později do vedení přichází Ing. Josef Hlaváček. Od roku 1925 do roku 1936 měl časopis kolísavé výsledky - byla v tom hospodářská krize apod.

V roce 1937 vedení převzal - později asi neznámější člověk v této profesi - Ing. Miroslav Pacák (stále ve vydavatelství Orbis). Velmi podstatně zvýšil technickou i obsahovou úroveň časopisu. I za války ji udržel. V polovině roku 1944 bylo vydávání přerušeno, protože šéfredaktor byl odvezen na práci do Německa. Ihned po válce, po jeho příchodu zpět do Prahy, vydává již v červnu 1945 pokračování Radioamatéra. Časopis jsem odebíral a ještě jako kluk jsem si podle něj z tzv. inkurantů (dostupných zbytků válečného materiálu) postavil např. i Sonoretu s elektronikami RV12P2000.

Po válce vycházel ještě i časopis amatérů vysílačů Krátké vlny. Ing. Pacák si uvědomoval poválečný raketový nástup elektroniky, a tak aby časopis výrazněji odlišil a zdůraznil rozšířený obsah, přejmenoval jej v roce 1949 na Elektronik.

Oba časopisy však v roce 1951 zanikly; proč, to je asi jasné, ale přesto se zeptám?

Na vině byla tehdy hloupost a tupost „představitelů dělnické třídy“, boj o moc apod. Vzniká branná organizace Svazarm, do něhož byly začleněny všechny zájmové organizace, včetně jejich časopisů. V prosinci 1951 při-

chází od mocných příkaz oba časopisy sloučit, což se přímo nezdařilo. Ing. M. Pacák a jeho Elektronik nebyl u mocipánů v oblibě, časopis byl zrušen, šéfredaktor za propagaci západní techniky půl roku bez práce. Později se stal vědeckým pracovníkem ČSAV a přednášel elektroniku na ČVUT. Redaktor Jiří Janda (v roce 1966 zakládá slavný časopis Hudba a zvuk a od r. 1970 byl ředitelem podniku Elektronika) je rovněž nějaký čas nezaměstnaný. To vše mi osobně vyprávěl Ing. Pacák při mé návštěvě v roce 1982 na pracovišti ve výzkumném ústavu Heyrovského.

Skupině „uvědomělých“ svazarmovských amatérů vysílačů se zdařilo počátkem ledna 1952 získat „Oprávnění k vydávání nového časopisu“ s názvem Amatérské radio a nákladem 14 tisíc výtisků. Vedením byl pověřen Rudolf Major. Ač vedoucí pracovník v n. p. TESLA Elektronika, musel obsah plně podřídit amatérské vysílací technice. Nedlouho poté je však amatérské vysílání stranickými (KSC) orgány z obav diverze výrazně omezeno, koncese je ponechána jen „prověřeným a spolehlivým“, nastávají problémy s obsahovou náplní.

Ale ve vedení časopisu byl přece celá léta Ing. František Smolík.

Ano, ten ale přichází až o několik měsíců později. Aby časopis pohromu ustál, povedlo se mu najít v náplni vhodný kompromis mezi oběma předchůzci časopisů. Díky přiblížení obsahově náplně radiotechnice a elektronice s ponecháním obsáhlejší rubriky amatérskému vysílání dosáhl již v roce 1954 nákladu 35 tisíc, na němž se po deset let ustálil. Do redakce přichází v 60. letech ze SNTL Luboš Kalousek, který se později stal jeho zástupcem. Časopis několikrát změnil svůj vnější vzhled, obsahovým zaměřením však zůstaly konstrukce a nutná propagace svazarmovských akcí, včetně článků spojených s amatérským vysíláním. V roce 1976 začíná vycházet ještě AR B - modrá řada jako nástupce Radiového konstruktéra. Zaměřuje se na monotematické náměty - vlastně vyplňuje zoufalé mezery ve vydávání knih s elektronickou tematikou.

Na konci roku 1980 odchází Ing. Smolík do důchodu; proč na jeho místo nenastoupil jeho zástupce?

Luboš Kalousek byl pro tehdejší režim politicky nepřijatelný. Proto bylo vyhlášeno konkursní řízení vydavatelství Naše vojsko a svazarmovského vydavatele na tento post. Konečná volba padla na mne i tím, že jsem byl řadu let aktivním členem redakční rady a známý svou publikační čin-

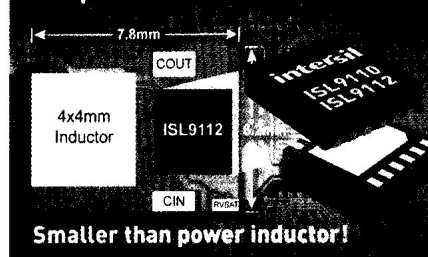
SVĚTOZOR



IO pro spínané zdroje snižující i zvyšující napětí

Nové integrované obvody ISL9110 a ISL9112 vyvinuté firmou **Intersil** (www.intersil.com) umožňují jednodušší návrh účinného kompaktního spínaného měniče napětí DC/DC s cívkou, jehož vstupní napětí může být větší i menší (buck-boost) než stabilizované výstupní napětí. Výhodou proti obdobným konkurenčním obvodům je automatický přechod mezi oběma módy funkce bez rušivých jevů na výstupu. Vstupní napětí může být v rozsahu 1,8 až 5,5 V, výstupní proud až 1,2 A při účinnosti dosahující 95 %. Klidový odběr je pouze 35 μ A. Obvody pracují se spínacím kmitočtem 2,5 MHz a jsou chráněny proti přetížení, přehřátí a podpětí. IO je v obou případech nutné doplnit vedle cívky (2,2 μ H) jen několika málo externími součástkami. ISL9110 pracuje autonomně a poskytuje pevná napětí 3,3, případně 5 V nebo napětí nastavitelné odporovým děličem. Funkci obvodu ISL9112 lze řídit přes sběrnici I²C a výstupní napětí naprogramovat v rozsahu 1,9 až 5 V. Rychlost přechodu na novou hodnotu lze rovněž nastavit softwarově. Pouzdro TDFN obou integrovaných obvodů má rozměry 3 x 3 mm. Předpokládá se využití v přenosných přístrojích, např. chytrých telefonech, tabletech nebo při distribuovaném napájení (Point-of-Load).

Compact Buck-Boost Converter



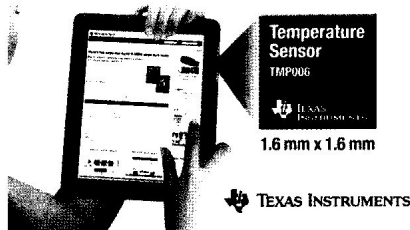
Smaller than power inductor!

Bezkontaktní měření teploty jediným čipem MEMS

Bezkontaktní měření teploty má řadu výhod, z nichž tou hlavní je právě absence mechanického kontaktu, čidla s měřeným objektem a tím možností ovlivnění měřené hodnoty. Patrně poprvé je však zásluhou firmy **Texas Instruments** (www.ti.com), v případě obvodu TMP006 využívajícího technologie MEMS, integrovaný celý měřicí řetězec s digitálním vyhod-

nocním dopadajícího infračerveného záření do jediného čipu v pouzdře WCSP o rozměrech 1,6 x 1,6 mm. Signál z čidla tvořeného termočlávkou baterií s citlivostí 7 μ V/°C a lokálního čidla teploty pro kompenzaci vlivu teploty čipu je po zesílení zpracován 16bitovým A/D převodníkem $\Delta\Sigma$, jehož výstup je k dispozici na sériovém rozhraní I²C/SMBus™. Pro napájení stačí napětí 2,2 V, odběr ze zdroje je 240 μ A, v režimu shutdown jen 1 μ A. V měřicím rozsahu -40 až +125 °C dosahuje chyba lokálního teplotního čidla $\pm 0,5$ °C a infračerveného senzoru ± 1 °C. TMP006 umožní konstruktérům a výrobcům mobilních elektronických přístrojů (smartphonů, notebooků, tabletů) nebo motorů měřit přesně povrchovou teplotu pouzder či krytů i okolí a při zmenšujících se rozměrech pouzder a rostoucím počtu funkcí optimalizovat jejich výkon, bezpečnost a uživatelský komfort, např. pokročilým teplotním managementem procesoru.

Industry's first single-chip IR MEMS temperature sensor



Budiče pro LED pro podsvícení displejů

SC667 a SC668 jsou integrované obvody pro řízení osvětlení s vysokým stupněm integrace od firmy **Semtech Corporation** (www.semtech.com), jejichž výhodou proti obvodům se zvyšovacím měničem je malý počet externích součástek, delší životnost napájecí baterie a možnost několika světelných efektů. Sedm proudových výstupů SC667 lze naprogramovat v 32 úrovních na proud světelných diod od 0 do 25 mA s tolerancí $\pm 1,5$ % s největším rozdílem mezi jednotlivými LED $\pm 0,5$ %. Obvod využívá nové topologie ADP (Automatic Dropout Prevention), která odstraňuje blikání displeje při spínání, které bylo vlastní obvodům s klasickými proudovými výstupy. Současně jsou k dispozici výstupy ze čtyř programovatelných lineárních regulátorů s výstupním napětím 1,2 až 3,3 V s výstupním proudem až 200 mA pracující i při malém úbytku napětí. SC667 může poskytnout hostitelskému procesoru i signál o dosažení určité hladiny okolního osvětlení, SC668 má výstupy pro osm LED. K řízení je použita sběrnice I²C. Pro napájení obvodů je třeba napětí 2,9 až 5,5 V. Předpokládá se použití

v mobilních telefonech a komunikátorech, přenosných mediálních přehrávačích, fotoaparátech a navigačních přístrojích.



Digitální senzory okolního osvětlení s malou spotřebou

Druhá generace digitálních senzorů osvětlení MAX44007/MAX44009 od **Maxim Integrated Products** (www.maxim-ic.com) přináší zjednodušený návrh a přispívá k delší životnosti napájecí baterie přenosných přístrojů, v nichž je měření osvětlení aplikováno. Vedle dvou optických senzorů, fotodiody pro viditelnou a infračervenou oblast spektra, obsahují v rozměrově úsporném 6pinovém pouzdře UTDFN-Opto (2 x 2 x 0,6 mm) unikátní adaptivní zesilovací blok umožňující výběr optimálního měřicího rozsahu a A/D převodník. 22bitový dynamický rozsah (více než 400 000:1) umožňuje přesné měření osvětlení v rozsahu 0,025 až 104 448 lx s obvodem MAX44007 nebo 0,045 až 18 800 lx v případě MAX44009. Integrovaný senzor pracuje při teplotě -40 až +85 °C s napájecím napětím 1,7 až 3,6 V. Odebíraný proud je pouze 0,65 μ A, výrazně méně než obdobné konkurenční obvody. Funkcí přerušení, kdy je přenos dat trvale měřeného osvětlení po sběrnici I²C do mikrokontroléru aktivován až po dosažení zvoleného prahu, lze dále přispět ke zmenšení spotřeby systému. Očekávané použití je v tabletech, přenosných počítačích, TV přijímačích, projektorech a displejích, mobilních telefonech, bezpečnostních systémech a při řízení a monitorování osvětlení.

JH



AR ZAČÍNÁJÍCÍM A MÍRNĚ POKROČILÝM

Oscilátor s cívkou IV

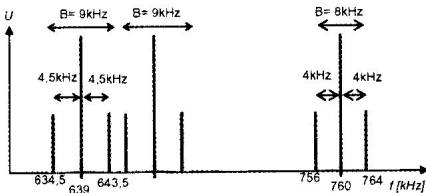
Spektrum AM signálu

Má-li nf signál určený k modulaci f_m kmitočet například 4 kHz, vytvoří s nosným signálem o kmitočtu $f_o = 760$ kHz signál, jehož spektrum je na obr. 15.

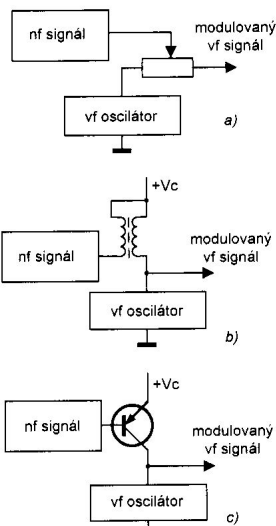
Ve spektru výsledného signálu je nosný kmitočet a kmitočty o 4 kHz nižší ($f_o - f_m$) a vyšší ($f_o + f_m$). Rozdíl nejnižšího a nejvyššího přenášeného kmitočtu se nazývá šířka pásma B . Pro přenos nízkofrekvenčního signálu s kmitočtem f_m za použití AM modulace je třeba šířka pásma odpovídající dvojnásobku f_m , v tomto příkladu 8 kHz. Vstupní obvod přijímače musí pro příjem tohoto konkrétního tónu na nosné 760 kHz propustit kmitočty v rozsahu alespoň 756 až 764 kHz.

Omezení šířky pásma

Rozhlasové přijímače pro příjem AM signálu v Evropě mají standardní šířku pásma 9 kHz, jsou tedy schopné přijmout nf signál do 4,5 kHz. Pro hovorový signál je to rozsah naprosto dostačující, avšak hudba obsahuje i vyšší kmitočty až do 20 kHz. Také na straně AM rozhlasového vysíláče se při tomto druhu modulace potlačí signály nad 4,5 kHz. V AM rozhlasovém vysílání tedy nutně dochází ke ztrátě čistoty podání, tj. schopnosti věrně reprodukovat signál. To je také jeden z důvodů, proč AM rozhlas nezni tak dob-



Obr. 15. Spektrum AM



Obr. 16. Struktura vf modulátoru, zapojení s transformátorem a s tranzistorem

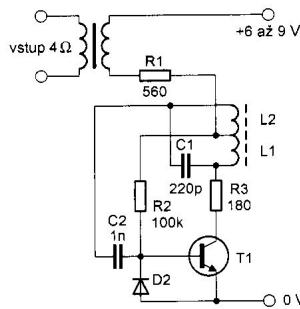
ře v porovnání s FM rozhlasem, který přeneše audiosignál až do 15 kHz. Hovor je tímto omezením nf kmitočtů (v principu však nic nebrání vysílat nf signál v plném rozsahu) relativně neovlivněn, protože konverzace obsahuje jen velmi zřídka kmitočty nad 4,5 kHz. U nás zavedená šířka pásma AM vysíláče určuje i minimální teoretický odstup sousedních vysílacích kmitočtů 9 kHz. Například stanice Praha 2 vysílá na 639 kHz. Nejbližší sousední vysíláč by mohl vysílat na kmitočtu 630 nebo 648 kHz.

Ve vysíláči je spektrum omezeno dolnofrekvenční propustí na vstupu modulátoru, aby signál z antény neobsahoval také frekvenční složky spadající již do sousedního přenosového kanálu. V přijímači je pak šířka pásma určena vstupními selektivními obvody a především mezifrekvenčním filtrem, který nejvýrazněji určuje schopnost naladit jedinou stanici mezi mnoha kmitočtově blízkými vysíláči.

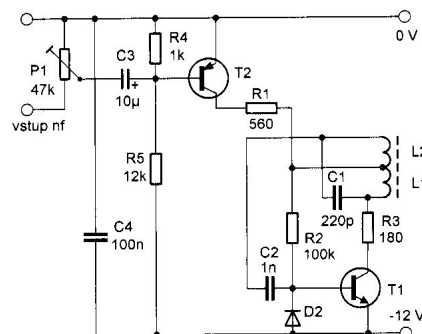
Obvodové řešení AM modulátoru

Do série se zdrojem nosného vf signálu může být zapojen prvek, který mění podle modulačního signálu odpor a tím mění amplitudu vf signálu podle signálu modulačního – obr. 16a. Stejný efekt se dosáhne, měníme-li v rytmu modulace napájecí napětí oscilátoru nebo koncového stupně vysíláče.

Funkci je možné ověřit rozšířením oscilátoru (obr. 17), se kterým jsme experimentovali v předchozím článku. Do série s napájením oscilátoru zařadíme signálový transformátor, tj. transformátor schopný přenést široký rozsah nf kmitočtů.



Obr. 17. Oscilátor s AM modulací transformátorem



Obr. 18. Oscilátor s AM modulací tranzistorem

Měl by mít impedanci 2 až 20 Ω pro připojení místo reproduktoru, nebo 30 až 100 Ω , pokud jej připojíme místo sluchátek. Impedance sekundárního vinutí není kritická a může být podobná jako u primárního vinutí. Vhodný je nf transformátor s jádrem z plechů, například z koncového stupně staršího tranzistorového přijímače nebo z faxmodemové karty do počítače. Má-li čtenář možnost změřit indukčnost vinutí, může vypočítat transformační poměr podle vztahu $n = U_2/U_1 = \sqrt{L_2/L_1}$. Větší napětí bude na tom vinutí, které má větší indukčnost. Kladná půlperioda nf signálu se na sekundárním vinutí přičte k napětí zdroje 9 V, záporná naopak odečte. Vrcholová hodnota nf signálu na sekundáru by měla být kolem 60 % napětí zdroje a neměla by se překročit.

Zmenšíme hlasitost zdroje signálu (CD přehrávač, zesilovač k PC), připojíme primární vinutí transformátoru místo reproduktoru. Zapojíme napájení 9 V. Na blízkém AM rozhlasovém přijímači naladíme náš oscilátor - oblast bez šumu. Začneme zvyšovat hlasitost na zdroji signálu a lehce doladíme AM přijímač. Je-li vše správně nastaveno, v přijímači je slyšet vysílaný signál. Při dalším zvyšování úrovně začne být příjem velmi zkreslený.

Řešení s transformátorem je jednoduché, snadno však dojde k přemodulování a zkreslení. Při extrémním vybudení ze zdroje signálu může napětí na sekundárním vinutí překročit napájecí napětí a pak se v každé půlperiodě přepóluje napájení oscilátoru, což může vést k jeho zničení.

Indukčnost transformátoru klade větší odpor vyšším nf kmitočtům a velmi nízké (desítky Hz) přeneše se zkreslením, protože malé jádro se během dlouhé periody obvykle nasatí. Těmito nedostatky netrpí varianta s modulačním tranzistorem (T2) na obr. 18. Oscilátor odebírá proud asi 8 mA při napájení 9 V. Při ožívování modulátoru změříme napětí na kolektoru T2, kde má být přibližně polovina napájecího napětí. Pokud se silně liší, upravíme odpor rezistoru R5. Připojíme nf signál na svorky a nastavíme trimr P1 tak, aby reprodukce v přijímači nebyla zkreslená.

Je-li oscilátor navržen nevhodně, například má příliš silnou zpětnou vazbu, je vf signál zkreslen a nemá harmonický (sinusový) průběh. Vznikají tak signály vyšších harmonických. I ty jsou následně modulovány. V důsledku toho pak lze vysílaný signál naladit na rozhlasovém přijímači na více místech stupnice, tedy vícekrát. Obvykle je to jev nežádoucí a konstruktér se snaží jej potlačit. V zapojení na obr. 18 lze experimentovat se zmenšováním kapacity C2 až do desítek pF. Menší kapacita zlepšuje čistotu nosného signálu na kolektoru T1. Jeho průběh se pak více blíží harmonickému signálu. Příliš malá kapacita však zhoršuje schopnost oscilátoru stabilně kmitat. Kvalitnější zapojení si ukážeme v dalším díle tohoto seriálu.

VP

(Pokračování příště)

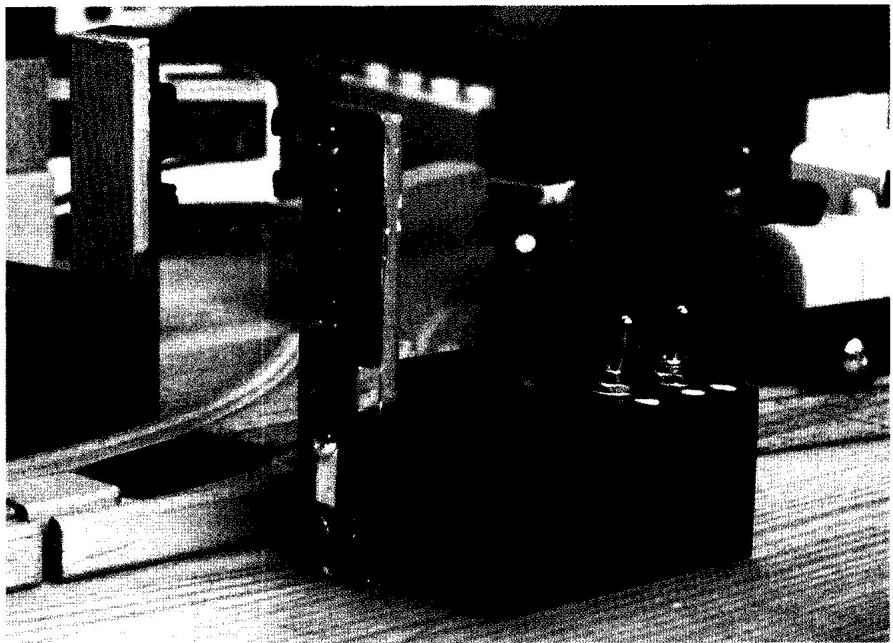
JEDNODUCHÁ ZAPOJENÍ PRO VOLNÝ ČAS

Semafor pro trochu povyroslé nejmenší

V článku „Semafor pro nejmenší“ (PE 10/2006, str. 20 až 21) jsme popsali konstrukci jednoduchého semaforu určeného pro děti. Od té doby se nám rozrostl vozový park, přibylo kolejí, provoz zesílil. I bylo nutno vyrobit další semaforey. Při té příležitosti jsme rozšířili možnosti původního zapojení a zjednodušili mechanickou konstrukci.

Základem mechanické konstrukce je opět osvědčená plastová krabička U-KPA2, do které se vejdu dvě tužkové baterie AA (v držáku), páčkové přepínače a několik potřebných rezistorů. Těleso semaforu jsme inovovali a dali mu modernější vzhled. Je vyrobeno ze zaklapávacího víčka elektroinstalační lišty, v našem případě 19 mm široké. Víčko má profil hrnatejšího „C“, stožár je vytvořen dvěma díly přiloženými proti sobě. Do vzniklého prostoru se vejdu LED a kabeláž; stožár je přišroubován k základové krabičce dvěma šrouby M3, které zároveň drží při sobě oba díly tělesa. Nad každou LED jsme udělali stříšku, opět z kousku lišty; horní stříška je delší a částečně seříznuta tak, aby zakrývala shora dutinu stožáru; díly jsou vzájemně slepeny. Použitá lišta není úplně snadno lepitelná, z vyzkoušených lepidel se nejlépe osvědčilo UHU - allplast; lepené plochy je záhodno před lepením zabrousit jemným pilníkem. Sestavený semafor je možno nabarvit dle fantazie za použití nějakých modelářských barev na plast (např. lihové barvy značky Agama). Samozřejmě je vhodné nejprve přilepit stříšky (tedy pokud se rozhodneme je osazovat), přednabarvit částečně těleso semaforu alespoň v okolí otvorů pro LED, osadit LED, protáhnout a zapájet kabely, přišroubovat stožár semaforu ke krabičce (horní stříšku samozřejmě lepíme až na konec a pak přetřeme) - viz foto na obr. 1 a obr. 2. Víčko základové krabičky je připevněno průhlednou lepenkou, což je naprosto vyhovující způsob uzavření krabičky, navíc bez problémů rozebíratelný při výměně baterií, která ostatně nebývá častá.

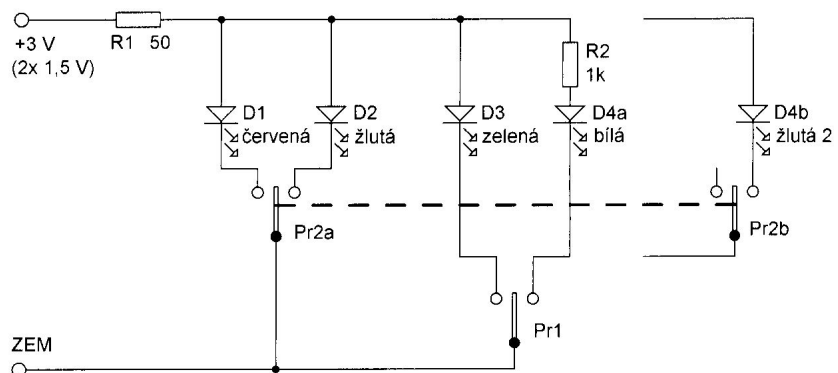
Protože semafor(y) používáme pro provoz vláčků (mělo by se tedy správněji hovořit o návštěidlech), navrhli jsme zapojení, které má oproti předchozímu více možností a lépe simuluje stav, který je vidět u reálné železnice. Schéma zapojení je na obr. 3. Pomocí dvou páčkových třípolohových přepínačů typu ON-OFF-ON lze



Obr. 1. Realizovaný semafor. V pozadí je „posunovací“ semafor s krátkým stožárem (v provedení tzv. trpaslík) s modrou a bílou LED s jedním páčkovým přepínačem; zapojení je triviální, odpor předřadného rezistoru je stejný pro obě LED



Obr. 2. Semafor v akci



Obr. 3. Schéma zapojení semaforu s červenou, žlutou, zelenou a bílou LED. Vpravo je možná náhrada bílé LED druhou žlutou LED

nastavit následující signály: červená (stůj), oranžová (výstraha, opatrně), zelená (volno), oranžová+zelená (opatrně a pak volno) a bílá (posun). Alternativou k bílé je další oranžová, tedy signál oranžová+oranžová (opatrně, např. po výhybkách do odbočky, a pak stůj). Jsou použity matné LED o průměru 5 mm na proud 20 mA s typickým úbytkem napětí 1,6 V pro červenou, 1,7 V pro žlutou a 1,8 V pro zelenou. Bílá LED a popř. modrá LED (viz obr. 1 a obr. 2) mají úbytky napětí vyšší (přes 3 V), svítí však i při nižším napětí, ale s menší intenzitou. To je ale v našem případě výhodné, neboť pak je intenzita svitu přibližně srovnatelná s LED ostatních barev. To, že červená LED má nejmenší úbytek napětí, způsobí, že se rozsvítí vždy bez ohledu na nastavení druhého přepínače - jedná se tedy vlastně i o jakýsi druh bezpečnostní pojistky, kdy signál „stůj“ lze postavit jednoduše a rychle. Semafor se vypíná nastavením obou přepínačů do střední polohy OFF.

Samozřejmě také nic nebrání tomu, aby se do novější mechanické konstrukce vestavělo původní zapojení klasického třibarevného semaforu z citovaného článku.

Elektrické zapojení je opět provedeno stylem do hnízda na kontakty přepínačů. Pro snadnější ovládání je užitečné vyznačit barevně legendu k příslušným polohám přepínačů.

Pokud stavíme variantu se dvěma oranžovými LED (bez bílé) a použijeme dvoupólové přepínače, lze druhý pól přepínače Pr2 využít k blokování druhé oranžové LED - tu je pak možné rozsvítit, jen pokud svítí již první. Tato možnost je vyznačena odděleně jako alternativa v pravé části schématu. LED s proudem 20 mA jsou použity kvůli kompatibilitě s bílou LED; pokud bílou barvu nebudeme potřebovat, lze samozřejmě použít i LED s proudem 2 mA (a příslušně upravit - zvětšit - odpory rezistorů).

Stejně jako u předcházející citované konstrukce i zde je zřejmé, že zapojení je bezproblémové z hlediska elektrické bezpečnosti. I po mechanické stránce se, věříme, nejedná o nic, co by bylo nějak neobvyklé nebo nebezpečné v porovnání s předměty, s kterými děti více méně mohou běžně přijít do styku při hrách nebo v běžném životě.

Ukazuje se, že již od předškolního věku je možno děti úspěšně zapojovat do jednodušších mechanických prací. Začít můžeme, je-li to možné, třeba už samotným nákupem součástek. Dále velmi oblíbené je např. vrtání, resp. rozšiřování děr předvrtaných malým vrtákem (použijeme raději akumulátorovou vrtačku, která má nižší otáčky). Použití plasty jsou měkké, takže je možné je snadno řezat nějakou menší pilkou. Materiál

není nijak vzácný či drahý, tedy se lehce snese i nějaký ten případný nezdar. Podobně je možno nechat zkracovat kabely na patřičnou délku, svěřit natírání barvou (alespoň základní vrstvu, kterou pak zkorigujeme - použité barvy jsou ředitelné lihem a nejsou nějak zvlášť agresivně nebezpečné). Samozřejmě vše pod přímým stálým dozorem!!! Oproti tomu pájení je už o dost náročnější jak na motorické schopnosti, tak i na vědomosti, je tedy vhodnější pro starší. Soudíme, že každý, kdo s dětmi přichází častěji do styku, umí individuálně velmi přesně odhadnout, co je možno bezpečně a úspěšně udělat a do čeho se už raději (ještě) nepouští.

Doufáme, že návod je dostatečně inspirativní a samozřejmě může být pozměňován podle potřeb. Každý jistě dokáže zvážit, v jakém rozsahu případně zapojí malé konstruktéry. Za tu zábavu a potěšení to rozhodně stojí.

Petr Kolář, Jeník Kolář

Stanice PMR jako dětská chůvička?

Pro monitorování spánku či her malých dětí ve vedlejších místnostech nebo obecně ve vzdálenějších místech se používá tzv. dětská chůvička (dále jen DCH). Toto jistě užitečné zařízení je však poměrně jednoúčelové, a proto se objevují návrhy na jeho náhradu dvojicí stanic PMR. V článku jsou popsány některé postřehy z používání takovéto náhrady, které mohou být inspirací začínajícím rodičům i začínajícím PMR operátorům.

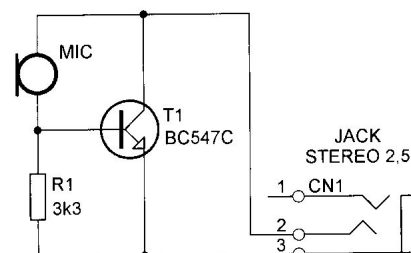
Začneme připomenutím všeobecně známých faktů, že stanice PMR pracují v pásmu 446 MHz a že schválené stanice (a všechny oficiálně prodávané stanice by měly být schválené), mohou být používány bez dalšího povolení na základě všeobecného oprávnění VO-R/3/07.2007-13 Českého telekomunikačního úřadu (text oprávnění je k dispozici na stránkách ČTÚ - viz [1]). Možnost použít dvojici stanic PMR jako dětské chůvičky (pokud jsou vybaveny funkcí VOX - tj. klíčování hlasem) je uváděna jako příklad využití přímo v jejich továrních manuálech. Podobná doporučení lze nalézt také v diskusích na internetových serverech věnovaných dětské tematice (např. [2]), jakož i v textech různých komerčních reklamních letáků. Kromě obecně univerzálnějšího použití stanic PMR oproti DCH se jako výhoda zpravidla dále uvádí větší počet kanálů stanice PMR. DCH bývají často pouze dvoukanalové, což nemusí být dostatečné např. ve velkých domech nebo třeba na akcích, kterých se účastní více rodin s dětmi (a s DCH). Stanice PMR oproti tomu

mají 8 kanálů, resp. 312 CTCSS subkanálů. Pokud jsou navíc jeden či dokonce oba rodiče alespoň trochu techničtěji zaměřeni, zdá se být volba stanice PMR jednoznačně výhodnější.

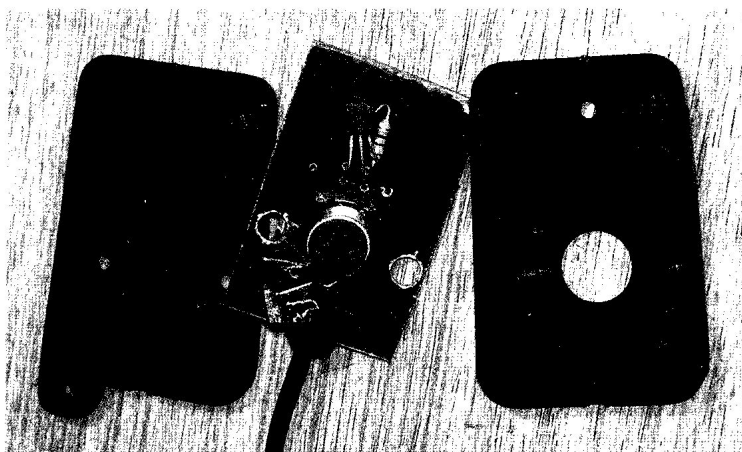
Při praktickém provozu však vystanou některé obtíže. Především citlivost VOX funkce nebývá příliš vysoká, a to i v případě, že je přepínatelná v několika úrovních. Hlídané dítě by tedy muselo k získání pozornosti křičet dosti hlasitě a navíc by stanice musela být umístěna v bezprostřední blízkosti dítěte. To je u ledva popovyrostlých robot naprosto nežádoucí, neboť každý předmět vyskytnuvší se v jejich dosahu je podroben (velmi) intenzivnímu zkoumání. Navíc je zde otázka týkající se vhodnosti umístění zdroje elektromagnetického vyzařování v těsné blízkosti dítěte (viz např. znovu a znovu se objevující diskuse o možném škodlivém vlivu mobilních telefonů). Ať už se na tuto problematiku díváme jakkoli, ukazuje se, že toto může pro řadu lidí představovat důvod k odmítnutí celého zařízení.

Pokud má stanice PMR konektor pro připojení externího mikrofonu, je pomoc jednoduchá: stíněným kabelem se připojí (zpravidla přes konektor typu JACK 2,5 mm, stereo) externí mikrofon - osvědčil se obyčejný elektretový typ MCE100 v ceně okolo 10 Kč (při zapojování pozor na polaritu!). Tím je vyřešeno zvětšení vzdálenosti stanice od dítěte. Zároveň může být stanice na místě bezpečnějším a vhodnějším pro šíření vysílaného signálu; neřeší se však problém malé citlivosti vstupu VOX.

Citlivost mikrofonu, resp. záběr PMR chůvičky lze zvýšit pomocí neopatrně složitějšího zapojení mikrofonu - viz. obr. 4. Mikrofonní vstup stanice PMR je zdrojem napětí pro jednoduchý zesilovač. Tranzistor T1 je nějaký NPN tranzistor řady BC, např. BC549C, rezistor R1 má odpor řádu kΩ, velikost odporu je třeba volit tak, aby napětí na bázi tranzistoru bylo přibližně poloviční oproti napětí na kolektoru (měří se vůči zemi). Napětí ze stanice je velmi měkké, a proto je nutné obě porovnávaná napětí měřit při připojeném zesilovači. Celý zesilovač se vejde do krabičky U-KM10 pro dálkové ovládání, díra po vyjmutém tlačítku slouží pro mikrofon. Ce-



Obr. 4. Schéma zapojení externího mikrofonu se zesilovačem



Obr. 5a. Vnitřek externího mikrofonu se zesilovačem



Obr. 5b. Sestavený externí mikrofon se zesilovačem



Obr. 6. Spící Kačenka hlídaná chůvičkou PMR. Oproti doporučením v textu je zde kvůli fotografování stanice umístěna v bezprostředním dosahu dítěte

na nových součástkách včetně krabičky je asi 50 až 60 Kč. Součástky jsou umístěny na malé destičce s univerzálními plošnými spoji. Fotografie sestaveného mikrofonu se zesilovačem je na obr. 5. „Bakelitový“ zvuk tohoto mikrofonu se částečně vylepší, jestliže je zbylé volné místo v krabičce vyplněno nějakým tlumícím materiálem - např. vatou, buničinou apod. Příklad nasazení v „ostrém“ provozu je na obr. 6. Ukazuje se, že toto jednoduché zapojení pracuje již

docela uspokojivě a zpravidla je i dostatečně citlivé.

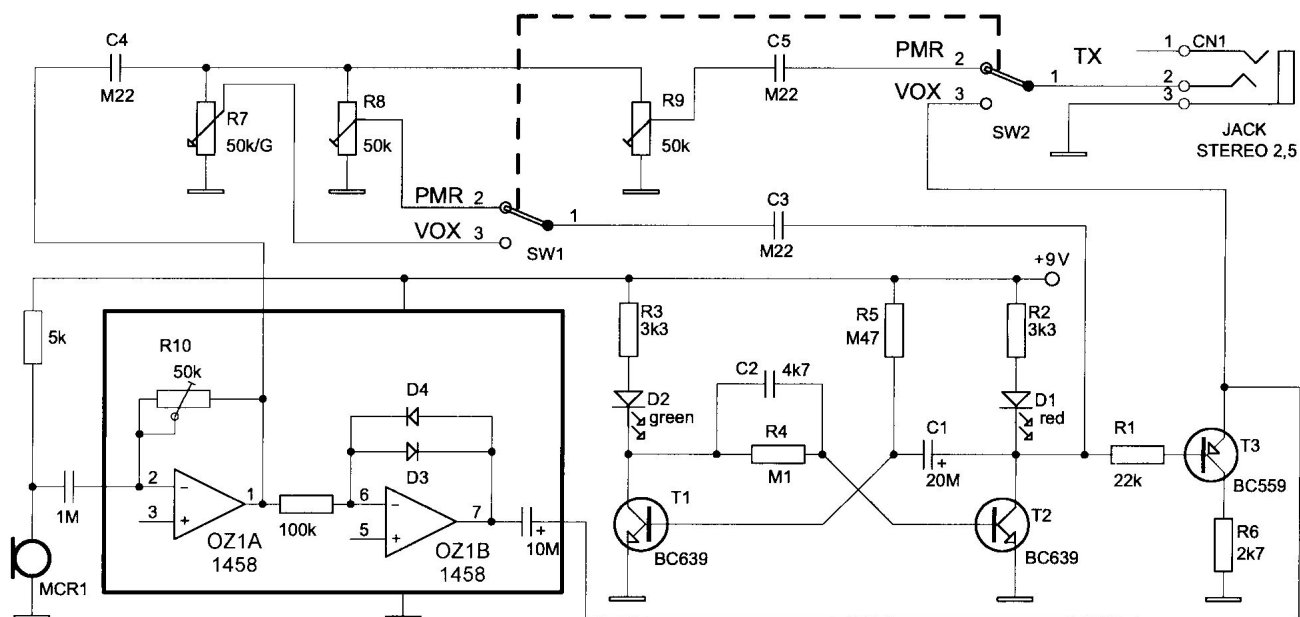
Je ale samozřejmě možné postavit sofistikovanější zesilovač, případně doplněný o omezovač dynamiky. Já jsem použil zapojení s dvojicí operačních zesilovačů 1458 (OZ1A a OZ1B) publikované ve [3] nebo [4], které je zjednodušeně zakresleno v silně orámované části schématu na obr. 7. OZ1A pracuje jako zesilovač signálu, OZ1B jako omezovač dynamiky, v tomto případě realizovaný pomocí dvou diod v obvodu záporné zpětné vazby.

Detailisté, kteří by se chtěli co nejvíce přiblížit funkcím komerční DCH, mohou zesilovač s OZ1A a OZ1B do-

plnit podle obr. 7 simulátorem funkce VOX s regulací citlivosti klíčování a se signalizací vysílání (např. pro stanice, které funkci VOX nemají, nebo jenom tak, na hraní). Aby se mohl tento simulátor použít, musí stanice PMR umožňovat externí klíčování - tj. musí zaklíčovat (začít vysílat), když se na její vstup externího mikrofonu připojí rezistor o odporu asi 2 kΩ.

Simulátor funkce VOX obsahuje monostabilní klopný obvod (MKO) s T1 a T2 a spínač s T3 pro klíčování stanice PMR.

MKO se spouští zesíleným, ale ještě neomezeným nf signálem z mikrofonu (z výstupu OZ1A), který je přiváděn na kolektor T2. Po spuštění



Obr. 7. Schéma zapojení zesilovače se simulátorem funkce VOX

vykonává MKO kyv, jehož délka je určována hodnotami součástek C1 a R5 (v případě potřeby můžeme délku kyvu upravit změnou kapacity C1). Během kyvu je sepnutý PNP tranzistor T3, který klíčuje stanici PMR. Odpor rezistoru R6 je nutno volit tak, aby se stanice klíčovala spolehlivě (popř. též upravíme odpor rezistoru R1). Po ukončení kyvu přejde MKO do klidového stavu, T3 vypne a stanice přestane vysílat. MKO je navržen tak, aby se opakovaně spouštěl špičkami nf signálu po celou dobu výskytu nf signálu. Díky tomu stanice vysílá trvale i při pauzách v nf signálu (např. v mezerách mezi slovy), pokud nejsou delší než doba kyvu MKO.

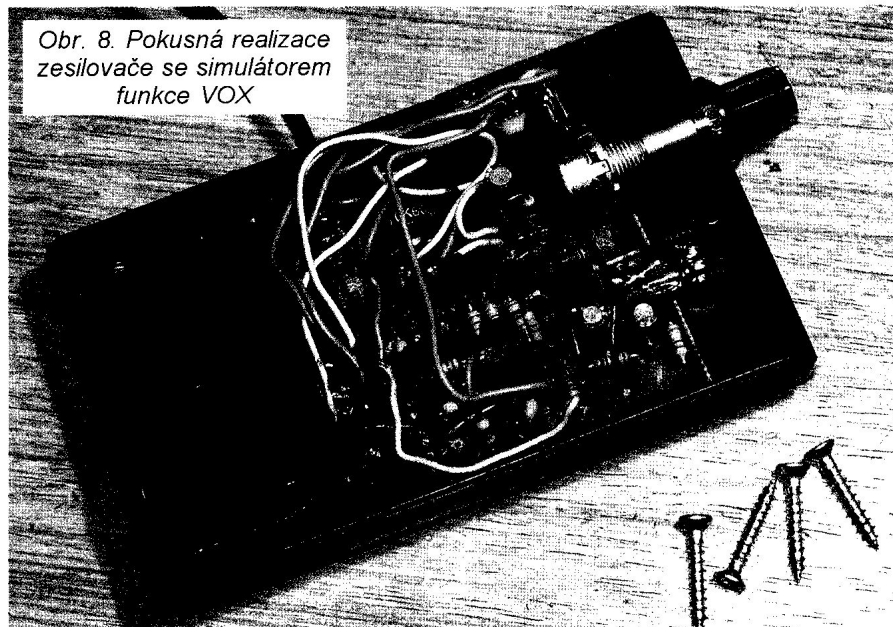
V kolektorech T1 a T2 jsou zapojeny signalizační LED - zelená D2 indikuje klidový stav MKO (zapnuté zařízení), červená D1 indikuje zaklívání.

Simulátor funkce VOX je využíván, když jsou přepínače SW1 a SW2 v poloze VOX. V režimu simulace VOX se úroveň hlasitosti nutná k zaklívání stanice PMR nastavuje potenciometrem R7 (pro stanice, které nemají funkci VOX, nebo pokud klívání chceme mít pod vlastní kontrolou - v tom případě nesmíme zapomenout vypnout funkci VOX na PMR stanici!). Při přepnutí do polohy PMR se stanice klíčuje sama (nezapomenout zapnout funkci VOX na vysílací stanici!) a MKO potom slouží pro orientační indikaci klívání. Potřebná úroveň nf signálu pro spuštění MKO se nastavuje podle použité stanice trimrem R8. Poznamenejme, že shoda externí simulované funkce VOX s touto funkcí stanice PMR bude při uvedeném jednoduchém uspořádání vždy spíše orientační.

K napájení zesilovače se simulátorem funkce VOX postačí devítivoltová baterie, která je společná pro zesilovač i simulátor.

Celé zařízení bylo zkušebně sestaveno na desce s univerzálními plošnými spoji a umístěno včetně baterie do krabičky U-KP20 (obr. 8).

Zařízení podle obr. 7 simuluje většinu funkcí komerční DCH, neumožňuje však kontrolu spojení. Naproti tomu DCH výpadek signálu vysílače, ať již z jakýchkoliv důvodů (vybití napájecích zdrojů, pokles síly signálu apod.), zpravidla signalizuje (na straně přijímače). Zřejmě jedinou stani-



Obr. 8. Pokusná realizace zesilovače se simulátorem funkce VOX

cí PMR, která má funkci kontroly přítomnosti přijímaného signálu, je DNT YOUNG; tato stanice by podle údajů v [5] též měla mít dobrou citlivost funkce VOX.

Při absenci kontroly spojení musíme počítat s možností jeho výpadku. Spolehlivost provozu můžeme zvýšit tím, že předem prověříme kvalitu spojení, zejména vzhledem k umístění stanic, jejich výkonu (řada stanic umožňuje přepínání vysílacího výkonu), výdrži používaných zdrojů apod. Při praktickém provozu se ukazuje, že je výhodné, když je citlivost spínání vysílací části taková, že stanice se čas od času zaklívá na náhodný silnější zvuk - průjezd nákladního auta, zašumění větru apod. Obsluha tak má informaci o funkčnosti zařízení a rozlišit „falešný“ zvuk od skutečného poplachu není obtížné. Tak lze do určité míry suplovat kontrolu spojení.

Praktický provoz zařízení podle obr. 7 ukázal, že při použití v terénu je jeho nastavení a zprovoznění přeci jenom náročnější, než kolik se nám při opatrování malých dětí zdálo únosné. Zkrátka, záhy jsme se vrátili k používání vylepšeného mikrofonu podle obr. 4 a obr. 5, což jen potvrzuje starou známou skutečnost, že nejlepší konstrukce jsou ty nejjednodušší. Složitější zařízení podle obr. 7 by tedy bylo reálně použitelné např. při permanentní instalaci (třeba v dětském pokojíčku).

Závěrem lze říci, že i s mikrofonem podle obr. 4 a obr. 5 lze stanici PMR úspěšně a bez problémů používat jako dětské chůvičky. Většina problémů, které by mohly při provozu stanic PMR nastat (např. obsazený kanál, vybití zdrojů apod.) jsou v podstatě shodné s klasickou DCH. Výjimkou je snad jen absence kontroly spojení, bez které se však, soudím, lze při troše opatrnosti obejít. Rozhodně však osoba, která se o děti zrovna stará (a může se jednat třeba i o babičky), musí být schopna se s nastalými technickými problémy nějak, byť třeba provizorně, vypořádat.

Zdrojem cenných informací se ukázal být přehled stanic PMR, včetně jejich základních parametrů a funkcí, uvedený na [6].

Literatura

(www adresy - stav k 22. 03. 2011)

- [1] www.ctu.cz/1/download/OOP/Rok_2007/VO-R_03_07_2007_13.pdf
- [2] www.emimino.cz
- [3] <http://replay.waybackmachine.org/20050409100321/http://mujweb.cz/pocitace/hackmark/mikrofon.htm>
- [4] http://replay.waybackmachine.org/20090603080749/http://www.mujsvet.net/ham/ham_konstrukce.htm
- [5] Voráček, V.: Radiostanice PMR 446, KE 4/2005.
- [6] <http://www.cbradio.cz/pmr/indexpmr.php3>

Petr Kolář

**PRAKTICKÁ
ELEKTRONIKA**
RADIO

**PŘIPRAVUJEME
do příštích čísel**

PRO NOVOSTRUKTERY
RADIO
KONSTRUKČNÍ
ELEKTRONIKA
A Radio

Číslem KE-AR 6/2011 končí vydávání Konstruktivní elektroniky - neboli modré řady Amatérského Radia.

Když tento časopis v roce 1976 vznikl, bylo jeho úkolem nahradit nefungující vydávání knih o elektronice. Dnes již monotematický dvouměsíčník nemá tento důvod k existenci. Dalšími důvody zániku titulu jsou ekonomie, požadavek mladých o elektroniku a nedostatek autorů.

Robrouk - jednoduchý univerzální robot •
Signalizace nízkého tarifu • Palubní voltmetr
• PWM výkonový regulátor do 15 A • Lebeč-
ní elektrostimulátor • Televizní vysílač • Co
je Arduino

Elektronický kompas s bezdrátovým přenosem informací

Bc. Martin Holain; Bc. Petr Novobilský;
Bc. Petr Šebela; Bc. Jakub Cieslar

Tento článek vychází ze semestrální práce, jejímž úkolem bylo vytvoření jednoduchého elektronického zařízení pro ověření funkce integrovaného obvodu kompasu HMC6352 od firmy Honeywell. Obsahem článku je také krátké seznámení s bezdrátovými moduly IQRF firmy Microrisc a praktická ukázka jejich funkce.

Bezdrátový přenos

Pro realizaci bezdrátového přenosu bylo vyžadováno použití platformy IQRF od firmy Microrisc. Tato firma nabízí jednoduché řešení pro bezdrátovou komunikaci typu „peer to peer“ i možnosti pokročilé síťové komunikace s „routováním“ a tříděním datových paketů. Moduly jsou koncipovány jako kompaktní moduly velikosti SIM karty s montáží do standardní SIM objímky. V nabídce je celá řada těchto modulů, které se liší hlavně výsílacím výkonem. Pro potřeby bezdrátového kompasu byl vybrán modul IQRF TR-21AK-868.

IQRF modul TR-21AK-868 obsahuje komponenty potřebné pro přenos dat a řízení celého vysílače. Jako řídicí obvod je použit 8bitový mikrokontrolér firmy Microchip, typ PIC16F88. Ze zapojení v katalogovém listu modulu (obr. 1) je patrné, že disponuje celkem 4 vstupně/výstupními vývody, C5 až C8, které lze využít pro ovládní externích periférií. Modul také obsahuje integrovaný stabilizátor napětí 3 V MCP1700, který napájí celý modul a lze z něj napájet i další zařízení, s přihlednutím k maximální proudové schopnosti obvodu. Další součástíkou

je teplotní čidlo MCP9700, které umožňuje měření teploty.

Moduly IQRF obsahují operační systém, pomocí kterého jsou realizovány funkce zajišťující komunikaci, ovládní čidla teploty, signalizace diodou LED a další.

Senzor

Klíčovým prvkem celého zařízení je modul kompasu. Jedná se o dvouosý magnetometr firmy Honeywell, typ HMC6352. Tato součástka se dodává v pouzdře LCC nebo jako modul na DPS. Pro naši aplikaci byl zvolen hotový modul, který tvoří samotná součástka, dva „zvedací“ rezistory zajišťující správnou funkci sběrnice I²C a filtrační kondenzátor. Tento senzor integruje dvouosý magnetometr a pokročilou logiku pro vyhodnocování naměřených dat a komunikaci s okolím. Nabízí tři režimy čtení dat a několik výstupních formátů naměřených údajů. Obvod dále umožňuje kalibraci a nastavení parametrů měření pomocí integrované EEPROM paměti.

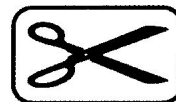
Řídicí mikrokontrolér

V modulu přijímače bylo z důvodů nedostatečného počtu datových vývodů modulu IQRF a malé velikosti paměti programu nutné použít řídicí mikrokontrolér. Pro tuto funkci byl vybrán obvod ATmega8L od firmy Atmel. Paměť programu 8 kB je dostatečná pro obsluhu displeje, pouzdro TQFP-32 dovoluje miniaturizaci celého zařízení. Cena obvodu je zanedbatelná vzhledem k ostatním použitým součástkám. Řídicí program v jazyce C byl vyvíjen v prostředí AVR Studio 4 za použití kompilátoru WinAVR.

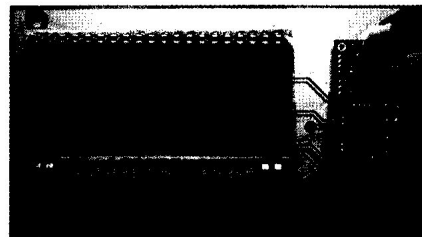
Základní parametry obvodu

- 8bitová architektura RISC,
- 8 kB paměti programu typu FLASH,

VYBRALI JSME NA



OBÁLKU



- 512 B uživatelské paměti typu EEPROM,
- 1 kB paměti SRAM,
- podpora programování přímo v aplikaci ISP,
- časovač/čítač 2x 8 bit, 2x 16 bit,
- 10bitový převodník A/D,
- 2x USART, SPI, I²C,
- napájecí napětí 2,7 až 5,5 V,
- pouzdro TQFP-32, QFN/MLF-32, DIL-28.

Zobrazení měřených údajů

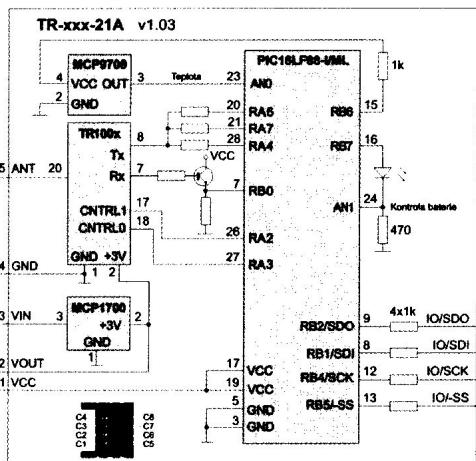
Pro zobrazení naměřených dat na modulu přijímače se jeví jako nejvhodnější použít displej LCD. Na trhu existuje široká nabídka těchto součástek. Důležitým parametrem při výběru je především napájecí napětí. Celá aplikace je napájena z větve 3 V, a je tedy nutné vybrat displej pracující při tomto napětí. K dispozici byl displej DOGM163 od firmy Electronic Assembly. Jedná se o textový displej kompaktních rozměrů se zobrazovací plochou 16 znaků na 3 řádky, jehož řízení probíhá přes sběrnici SPI. K hlavním výhodám tohoto řešení patří rozsah napájecího napětí 3 až 5 V, malá spotřeba a minimum potřebných externích součástek pro funkci displeje.

Základní parametry obvodu

- textová plocha 3x 16 znaků,
- spotřeba typ. 250 μ A,
- SPI rozhraní,
- jednotné napájení 3 až 5 V,
- volitelné LED podsvícení (až 80 mA),
- rozměry zobrazení 12 x 48 mm.

Popis funkce

Po připojení napájecího napětí k přijímači modul zobrazí úvodní obrazovku s popisem aktuální verze řídicího programu. Následně zařízení přechází do provozního režimu, kde v pravidelném intervalu 100 ms kontroluje přítomnost přijatých dat v zásobníku IQRF modulu. V případě nepřítomnosti dat po dobu 3 sekund zobrazí přístroj varovné hlášení „NO SIGNAL!“ Tento stav je také indikován svítem červené diody LED.



Obr. 1. Zapojení modulu TR21AK-868

Angle:--°
Temp:--°
NO SIGNAL!!

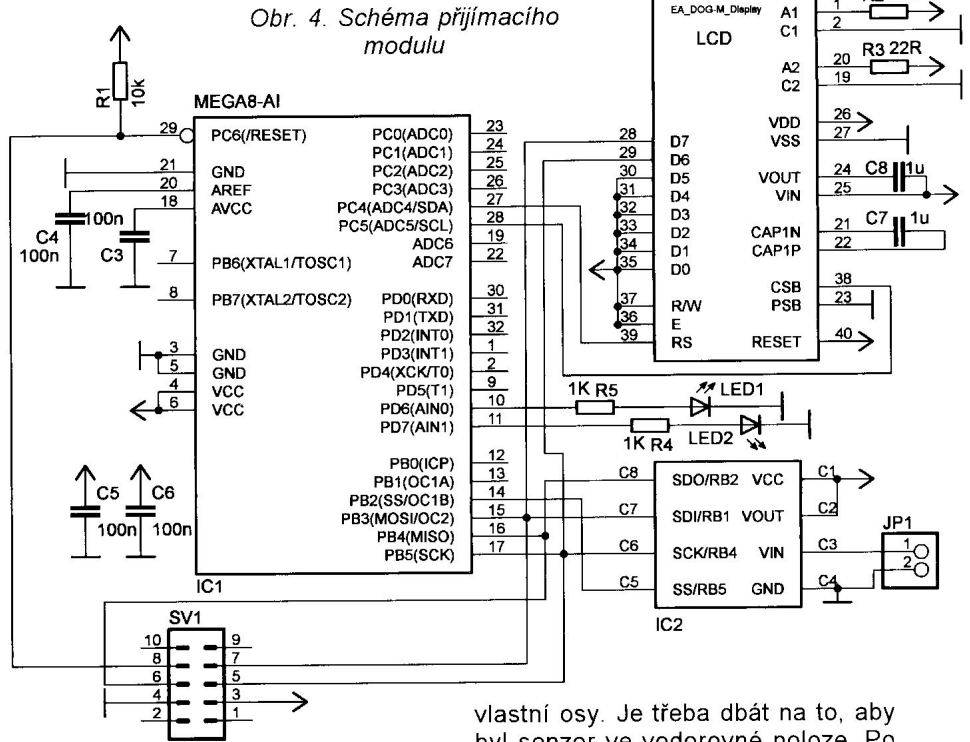
Obr. 2. Obrazovka displeje v případě ztráty spojení

Angle:245° N
Temp:22° W ↗ E
IQRF OK S

Obr. 3. Obrazovka displeje v aktivním režimu

V případě příjmu dat přechází zařízení do aktivního režimu. Každý přijatý paket je indikován krátkým bliknutím zelené diody LED. Červená dioda v tomto režimu nesvítí. Po přijetí naměřených dat jsou tyto informace zobrazeny na displeji. Vizualní stránku zobrazení informací znázorňuje obr. 3. Na prvním řádku displeje je zobrazen aktuální úhel natočení čidla v rozlišení jednotek stupňů. Na druhém řádku je zobrazena aktuální teplota měřená teplotním senzorem integrovaným na desce vysílačiho modulu. Třetí řádek popisuje stav komunikace. Poslední částí optické indikace natočení magnetického senzoru je kompasová růžice v pravé části displeje. Šipka uprostřed indikuje směr natočení v osmi úrovních.

Vysílač se zapne připojením napájecího napětí z baterie. Po zapnutí se inicializuje čidlo a v intervalu 300 ms se měří aktuální azimut a teplota. Senzor je nastaven do režimu „stand-by“ a módu odesílání dat „heading“. V tomto nastavení čidlo nevykonává žádnou činnost, dokud nepřijme příkaz „A“, po kterém je uskutečněno



Obr. 4. Schéma přijímacího modulu

měření. Naměřená data jsou uložena do paměti a čeká se na jejich přečtení. To zajistí mikrokontrolér po sběrnici I²C a poté je odešle na zpracování přijímací jednotce. Použitý senzor umožňuje také uživatelskou kalibraci, která je výrobcem doporučena pro korekci lokálních poruch magnetického pole. Do režimu kalibrace se vstoupí připojením napájení a současným držetím tlačítka po dobu jedné sekundy. Poté se rozsvítí červená LED vedle napájecího konektoru a po dobu jejího svitu je potřeba modulem plynule otáčet (minimálně jednou) okolo

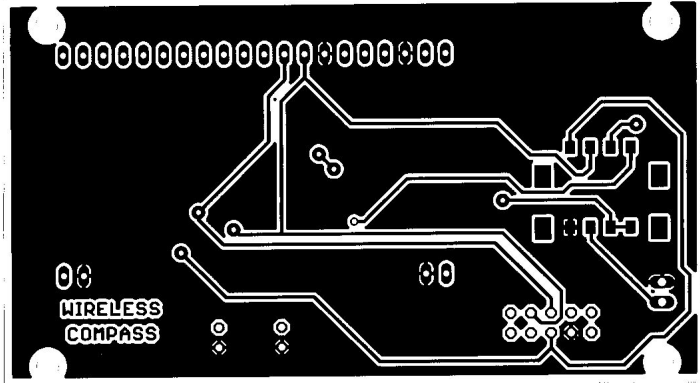
vlastní osy. Je třeba dbát na to, aby byl senzor ve vodorovné poloze. Po zhasnutí diody LED je kalibrace ukončena a modul měří polohu v normálním režimu s nově zkalibrovanými údaji.

Konstrukce zařízení

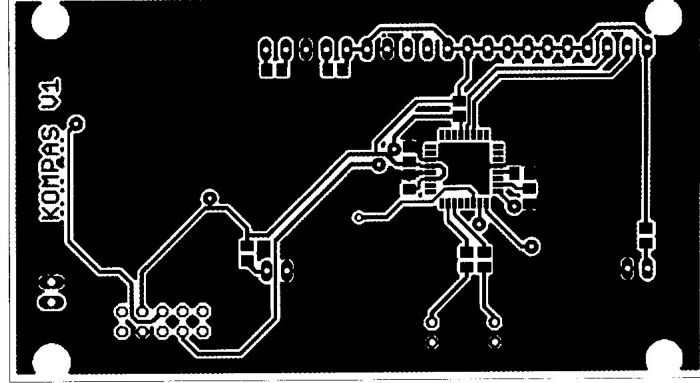
Tato kapitola popisuje schémata jednotlivých zařízení systému a jejich konstrukci.

Modul přijímače

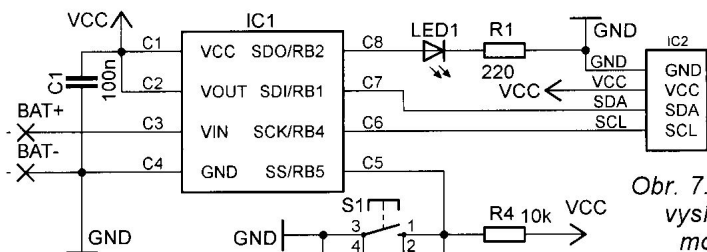
Přijímač je řízen mikrokontrolérem (dále MCU) ATmega8, který přes sběrnici SPI komunikuje s modulem



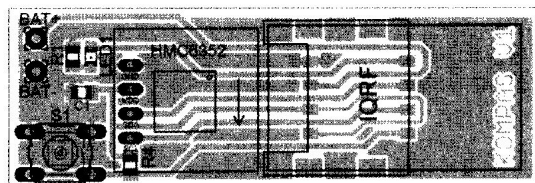
Obr. 5. Deska s plošnými spoji přijímacího modulu - strana součástek (měřítko 2 : 1)



Obr. 6. Deska s plošnými spoji přijímacího modulu - strana spojů (měřítko 2 : 1)



Obr. 7. Schéma vysílačeho modulu



IQRF TR21AK-868 vyčítá z něj data, bezdrátově přenesená z vysílači jednotky. Mikrokontrolér je standardně zapojen podle doporučení výrobce. Jelikož tato aplikace není náročná na velkou přesnost taktovací frekvence, byl použit interní oscilátor, běžící na frekvenci 8 MHz. Keramické kondenzátory C5 a C6 slouží k blokování napájecího napětí. Kondenzátory C3 a C4 jsou zapojeny podle doporučení výrobce v případě nevyužitého interního převodníku A/D. Rezistor R1 je připojen na „resetovací“ vstup mikrokontroléru. MCU je programován protokolem ISP (In System Programming) přes sběrnici SPI (Serial Peripheral Interface) prostřednictvím konektoru SV1. Textový displej DOGM163 je zapojen podle doporučení výrobce a s řídicím MCU komunikuje přes sběrnici SPI. Rezistory R2 a R3 nastavují proud diodami LED v modulu podsvícení displeje. Pro komunikaci s uživatelem jsou použity také dvě LED (LED1 a LED2) s omezovacími rezistory R4, R5. Napájecí napětí je přivedeno přes klíčovaný konektor JP1. Stabilizaci napájecí větve 3,0 V zajišťuje interní napěťový regulátor MCP1700 integrovaný na DPS modulu IQRF. Jeho max. odběr je 200 mA, což je dostatečná rezerva pro napájení celé aplikace.

Celé zařízení je realizováno na oboustranné desce s plošnými spoji (obr. 8). Většina použitých součástek je z důvodů miniaturizace zařízení v provedení SMD. Výjimku tvoří napájecí a programovací konektory, displej LCD a diody LED. Použité rezistory a kondenzátory jsou ve velikosti 0805. Vzhledem k faktu, že se jedná o testovací aplikaci, je mechanická stránka přijímače řešena samostatnou DPS postavenou na distančních sloupcích. Povrch DPS je chráněn proti oxidaci vrstvou ochranného laku.

Modul vysílače

Na obr. 7 je schéma zapojení modulu vysílače. Obvod IC1 je výše popsaný bezdrátový modul, na který je přivedeno napájení z tříčlávkové baterie. Kondenzátor C1 je keramický blokovací kondenzátor sloužící k filtrování napájení a redukci napěťových špiček.

Ovládací tlačítko S1 slouží pro kalibraci modulu kompasu. Protože mikrokontrolér neumožňuje použít vnitřní „zvedací“ odpor při nastavení vývodu jako vstupu, musel být přidán externí

rezistor R4. Na schématu je dále signalizační dioda LED napájená z mikrokontroléru přes omezovací rezistor R1. Dioda se rozsvěcuje log. 1 na výstupu mikrokontroléru. Konektor IC2 je „precizní“ objímka, do které je osazen modul kompasu. Ten je přímo připojen na vývody sběrnice I²C v kontroléru a na napájení.

Parametry přijímače

Rozměry:

90 x 50 x 13 mm (bez antény).

Rozsah provozních teplot:

0 až + 70 °C.

Napájecí napětí:

3,5 až 6 V.

Proudová spotřeba:

80 mA.

Parametry vysílače

Rozměry:

55 x 19 x 10 mm (bez antény).

Rozsah provozních teplot:

0 až + 70 °C.

Napájecí napětí:

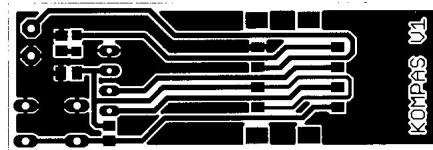
3,5 až 6 V.

Proudová spotřeba:

typ. 2 mA, při odesílání špičkově max. 13 mA.

Závěr

Cílem práce bylo vytvoření jednoduchého zařízení pro ověření funkce integrovaného digitálního magnetometru. V první fázi byly vybrány zbývající komponenty nutné pro celkovou funkci zařízení a následně byla navržena základní zapojení. Pro vývoj a odlaďování řídicích programů byly vytvořeny prototypy zařízení na jednostranných deskách s plošnými spoji. Po ukončení vývoje a ucelení všech funkcí byla schémata upravena do finální podoby. Následně byly vyrobeny nové desky pro oba moduly. Z důvodů optimálního umístění IQRF modulu a ostatních komponent na přijímacím modulu byla navržena a vyrobena oboustranná deska s plošnými spoji. Je vhodné zmínit náchylnost



Obr. 8. Deska s plošnými spoji vysílačeho modulu

čidla na rušivé vlivy okolních magnetických polí. Pro správnou funkci je nutné čidlo kalibrovat. Toto negativní chování čidla se nepodařilo nijak potlačit. Z dostupných informací usuzujeme, že se jedná o vlastnost tohoto čidla, se kterou je nutné při aplikaci elektronického kompasu počítat.

Seznam součástek

Přijímač:

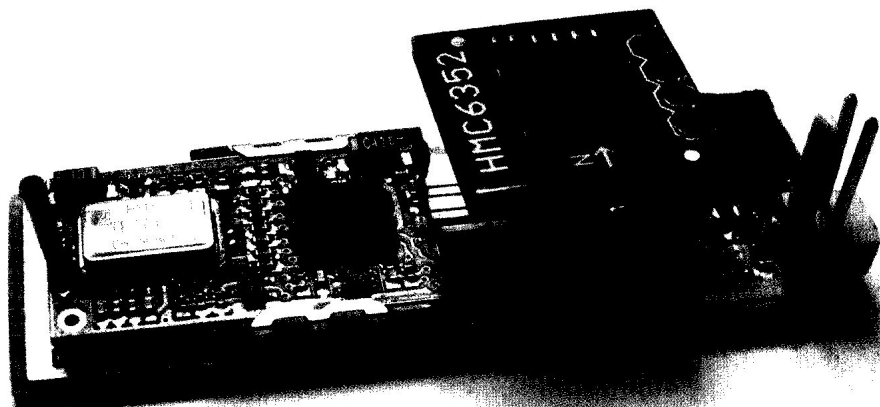
R1	10 kΩ, 0805
R2, R3	22 Ω, 0805
R4, R5	1 kΩ, 0805
C3 až C6	100 nF, 0805
C7, C8	1 μF, 0805
IC1	ATmega8L-8AU
IC2	IQRF TR-21 AK-868
	SIM slot 115C-AC00-R
LCD	DOGM163
JP1	PSH02-02P
LED1	zelená, 0805
LED2	červená, 0805
SV1	MLW10G

Vysílač:

R1	220 Ω, 0805
R4	10 kΩ, 0805
C1	100 nF, 0805
IC1	IQRF TR-21 AK-868
	SIM slot 115C-AC00-R
IC2	modul HMC6352
S1	DTS62K
LED1	červená, 0805

Programy pro procesory si lze stáhnout na www.aradio.cz.

Obr. 9. Vysílači modul



Měřič U , I , R , C , f

Tomáš Krejčí

Jedná se o elektronický měřicí přístroj umožňující měřit elektrické veličiny: napětí, proud, odpor, kapacitu a frekvenci.

Celé to začalo učením programování 8051 [1]. V jedné kapitole byl uveden zajímavý převodník PCF8591P a tak se zrodila myšlenka zkonstruovat měřicí přístroj. Nejprve jsem chtěl plně využít převodník, tak jsem se rozhodl dva vstupy využít pro dvojitě měření napětí, další pro měření proudu a poslední pro odpor. Ale co s nevyužitým mikroprocesorem? Tak jsem jeden čítač využil jako čítač impulsů (měření frekvence) a druhý pro měření času nabíjení kondenzátorů (měření kapacity).

Parametry

Napětí ss:	2x 0,1 až 100 V.
Proud ss:	0,01 až 2,55 A.
Odpor:	0 až 10 M Ω .
Frekvence:	do 10 MHz.
Generátor:	max. 50 Hz.
Kapacita:	100 pF až 100 μ F.

Vývoj přístroje

Mikroprocesor je od firmy ATMEL z rodiny 8051, AT89S8253, 12 KB Flash, 256 B RAM, 3x 16bit. čítač/číslovač, UART, SPI, 24 MHz.

Převodník PCF8591P, 4x 8bit. A/D s postupnou aproximací, 8bit. D/A, PC sběrnice.

Vývoj zařízení (hardwaru), byl velmi rychlý, protože nám byl ve škole zadán úkol, ve kterém jsme měli vymyslet nějaké zařízení, napsat k němu program, nakreslit schéma a nakonec to celé předvést. Abych to stihl, byla konstrukce navržena pouze teoreticky. Navrhl jsem DPS, nechal ji vyrobit a nakoupil součástky. Potom jsem začal postupně zapojovat konkrétní okruhy obvodu a psát k nim program. Bohužel stalo se to, co bylo od začátku jasné: teorie se neshodovala s realitou, takže jsem musel schéma a DPS dodatečně upravovat. Vývoj softwaru nešel tak rychle, jak bylo plánováno, do prezentace jsem dokončil jen měření odporu, napětí a proudu. Poté trvalo ještě rok, než bylo zařízení plně funkční.

Jako zobrazovací prvek jsem zvolil displej 2x 16 řádků, je dostatečně veliký a cenově dostupný [2]. Pro ovládání v menu slouží dvě tlačítka (vpravo - vlevo), tlačítko OK pro výběr a jedno pro návrat do menu.

Napětí: Pro měření napětí jsem chtěl, aby rozmezí bylo od 0 do 100 V. Při tomto rozmezí by měření bylo nepřesné. Přepínání odporových děličů

by tento problém odstranilo. Nejjednodušší bylo použít relé, vybrané je malé a cenově přijatelné. Kvůli bezpečnosti je ve výchozím stavu relé přepnuto na dělič určený pro měření vyšších napětí.

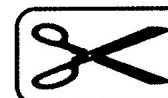
Odpor: Pro tento případ jsem chtěl využít převodník A/D, proto obvod funguje na principu připojování normálového odporu k neznámému a hledání vhodné hodnoty. Tento způsob měření není příliš přesný - šlo spíše o hledání přibližného odporu. V praxi to vypadá tak, že přístroj neukáže odpor 27,64 k Ω , ale převede napětí ze srovnávacího rezistoru např. 100 k Ω , z tabulky vybere příslušný odpor (0 až 100) a podle aktuálního umístění ve jmenovité řadě odporů připiše na displej k Ω (v jiných případech třeba M Ω nebo připiše 0) (zobrazované hodnoty např.: 2500 Ω , 021 k Ω , 060 Ω).

Proud: Tento princip byl na vývoj nejjednodušší. Převodník A/D má referenční napětí 2,5 V, z toho vyplývá, že pro proud 2,5 A (což mi stačilo) stačí použít rezistor 1 Ω a měřit na něm úbytek napětí. Díky tomu se hodnoty z převodníku nemusí převádět, mikroprocesor je hned zobrazuje na displeji.

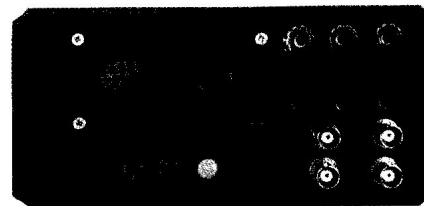
Frekvence: Aby bylo možné měřit i jiné než TTL signály, byl využit operační zesilovač, kde rezistory R36 a R37 vytvářejí rozhodovací úroveň pro log. 1 a log. 0 na 2,5 V. Signál se přivádí na invertující vstup, takže s každou náběžnou hranou větší než 2,5 V pošle OZ do procesoru log. 0 a tím se inkrementuje (zvýší) obsah čítače.

Kapacita: Ta mi trvala ze všeho nejdéle. Zde bylo těžké nalézt optimální odpory rezistorů tak, aby byly přijatelné rozsahy a snadný program. Po dlouhém zkoušení jsem našel takové hodnoty rezistorů (R49, R50,

VYBRALI JSME NA



OBÁLKU



R51), se kterými bylo měření přijatelné.

Generátor: Zde jsem využil převodník D/A, takže procesor posílá údaje, ze kterých se vytvoří požadovaný signál. Z toho vyplývá, že lze generovat v podstatě cokoliv. Opět využívá referenční napětí, proto je výstupní napětí od 0 do 2,5 V; jelikož je převodník také 8bitový, je kvantovací krok 0,01 V. Bohužel při uvedení do provozu jsem zjistil, že generátor nenajde uplatnění. I když jsem tvar signálu omezil na 32 hodnot, maximální frekvence je zhruba 50 Hz. Je to dáno tím, že sběrnice I²C je softwarová a komunikace s převodníkem trvá příliš dlouho. Aby se převodník nezaťažoval přímo, je na výstup připojen OZ jako sledovač.

Komunikace s PC a program pro PC: Chtěl jsem, aby bylo možné sledovat průběh měřených napětí v grafu a pro snazší ovládání generátoru (v té době jsem ještě nevěděl, že je k ničemu) vznikl program pro PC. Zde mi velmi pomohla [3]. Po mnoha úpravách komunikačního protokolu se nakonec využívají 4 B, dva nesoucí informaci o typu měření a dva obsahující hodnoty. PC vyšle první bajt oznamující informaci o započítání přenosu, procesor odešle danou informaci, poté PC pošle další bajt a procesor mu zase odpoví. Po čtvrtém bajtu program vyhodnotí, co přijal za data, a zobrazí hodnoty. Při ovládání generátoru se odesílají data o typu signálu a zpoždění. Poté, co jsem zjistil, že je generátor nepoužitelný,

Odpor je:
027 k Ω

Odpor:	
Hodnota:	027 kohm
Řád:	E12 27k
	E24 33k
	E48 39k

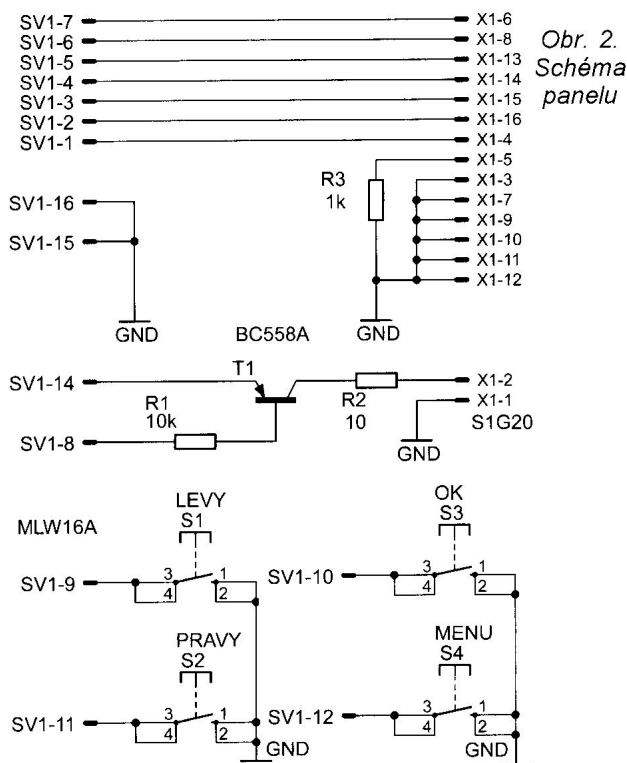
Proud je:
2.12 A

Proud:	
Hodnota:	1,85A

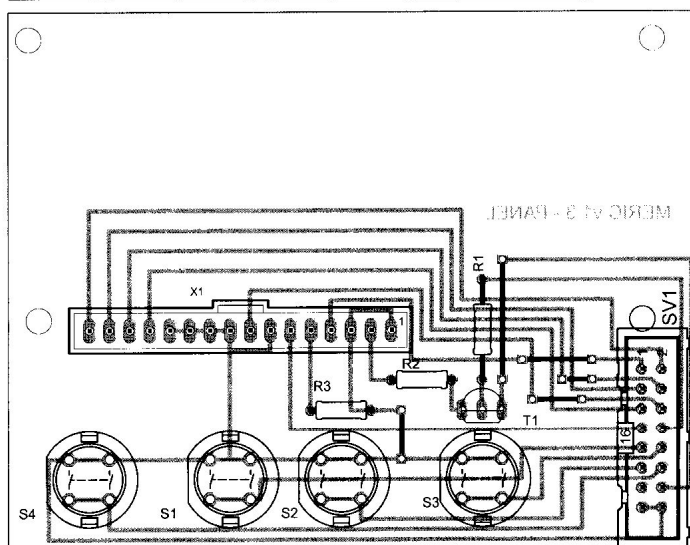
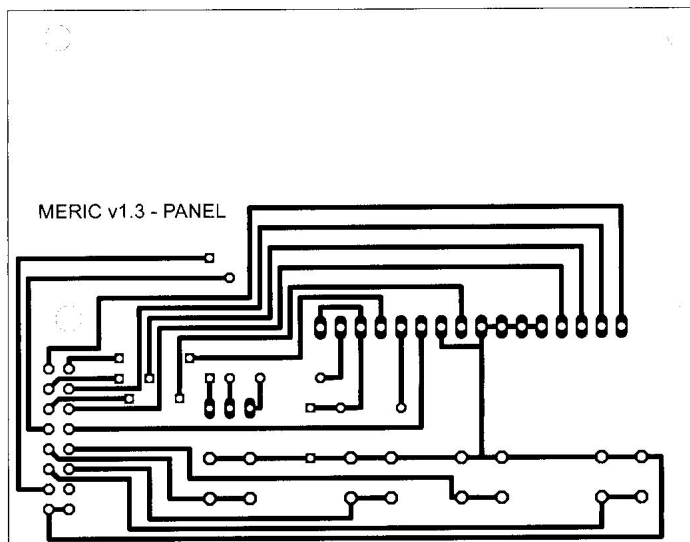
Obr. 1.
Ukázka měření

Napětí 1: 16.3V
Napětí 2: 18.2V

Měření napětí			Graf
U1	16,3 V	U2	18,2 V



Obr. 2.
Schéma
panelu



Obr. 3.
Deska
s plošnými
spoji
panelu

tak jsem již neřešil přesné generování kmitočtu, ale pouze se prodlužuje a zkracuje zpoždění mezi jednotlivými odeslanými hodnotami převodníku.

Popis měření

Napětí

Napětí přivedené na svorku J2 vytvoří úbytek napětí na odporovém děliči R28 až R30. Toto napětí je přes omezovací rezistor R5 zavedeno do převodníku A/D IC3. Převodník toto napětí porovná s referenčním napětím 2,5 V, které vytváří IC4. Mikroprocesor si po sběrnici I²C vyžádá 8bitovou hodnotu z měření. Potom vyhodnotí velikost napětí a v případě, že napětí je vyšší než 22 V, vypne relé K1 a tím přepne na odporový dělič R29, R30 a opět vyhodnotí údaj z převodníku. V případě, že napětí kleslo pod 21 V, sepne relé. Rozsah při sepnutém relé je 0,1 až 22 V a pro vypnuté 21 až 100 V. Diode D1 zajišťuje, že proud poteče pouze jedním směrem. Zenerova dioda D4 s rezistorem R42 představuje bezpečnostní prvek - kdyby se na děliči objevilo napětí vyšší než dovolené. Potenciometry P11 a P12 umožňují doladit nepřesnost odporového děliče.

Proud

Proud protékající rezistorem R41 (1 Ω) vytváří úbytek napětí 0,01 V na 0,01 A protékajícího proudu. Toto napětí převádí převodník A/D IC3. Diode D6 zajistí, že proud teče správným směrem a pojistka F2 zabraňuje proudovému přetížení.

Odpor

Mikroprocesor sepne tranzistor T1. Měření rezistor na svorce J1 spolu

s rezistorem R8 vytvoří úbytek napětí, které převodník A/D převede; mikroprocesor toto napětí vyhodnotí, a pokud napětí bude příliš velké, znamená to, že měřený rezistor má příliš velký odpor. Mikroprocesor tedy vypne tranzistor T1, sepne T2 a měření se opakuje, dokud se nenajde vhodný rozsah. Po nalezení vhodného rozsahu mikroprocesor určí podle velikosti napětí velikost odporu.

Frekvence

Vstupní obvod tvoří operační zesilovač IC7A zapojený jako komparátor. Rezistory R36 a R37 vytvářejí referenční napětí. S každou sestupnou hranou signálu vytvoří OZ kladnou nástupnou hranu. Tyto impulzy počítá vnitřní čítač mikroprocesoru po dobu jedné sekundy. To odpovídá frekvenci v Hz.

Generátor

Zde se využívá převodník D/A IC3. Ten vytváří napětí podle hodnot, které mu mikroprocesor odesílá. Bohužel toto odesílání trvá příliš dlouho. Proto maximální frekvence, která se dá generovat při 32 vzorcích za sekundu, je zhruba 50 Hz. Generovat se dá jakýkoliv průběh, který se na-

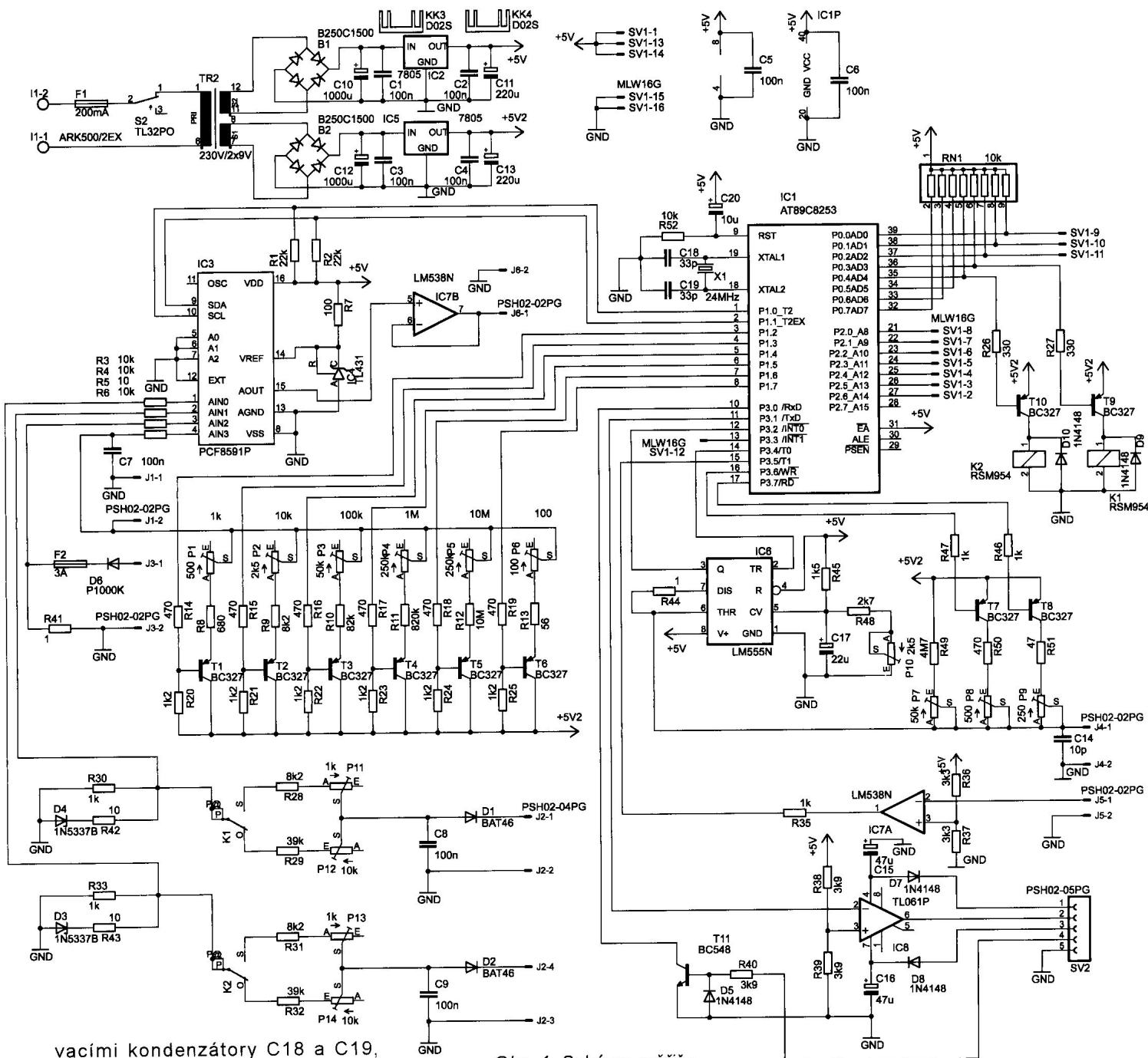
hraje do paměti mikroprocesoru. Aby se převodník nezatežoval přímo, je na výstupu připojen OZ IC7B jako sledovač.

Kapacita

Při měření kapacity se využívá rychlost nabíjení kondenzátoru. Neznámý kondenzátor se připojí na svorku J4, mikroprocesor vypne tranzistor T8, T7 a dá povel IC6 k nabíjení kondenzátoru. Mikroprocesor pomocí vnitřního časovače měří, jak dlouho trvá nabíjení na 0,63 U_{cc}. V případě, že by nabíjení trvalo příliš dlouho, tak sepne T7, čímž zmenší odpor, přes který se kondenzátor nabíjí. Mikroprocesor podle doby nabíjení určí velikost kapacity kondenzátoru. Potenciometrem P10 se nastavuje referenční napětí na 0,63 U_{cc} = 3,2 V.

Popis schématu

Zařízení je napájeno ze sítě a přes transformátor je napětí vytvořeno ze dvou shodných zdrojů 5 V pomocí IC2 a IC5 osazených chladiči. Jedna větev +5 V napájí integrované obvody a druhá napájí zbytek obvodu. Srdcem je mikroprocesor AT89S8253, jeho takt udává krystal X1 24 MHz se zatěžo-



Obr. 4. Schéma měřiče

vacími kondenzátory C18 a C19, správný „reset“ zajišťuje článek RC C20 a R52. Port P2 zajišťuje obsluhu displeje LCD MC1602 2x 16 znaků.

Na port P0 je připojena odporová síť RN1 (mikroprocesor nemá vnitřní „Pull-up“ rezistory). Na svorky SV1-9 až SV1-12 jsou připojena tlačítka z ovládacího panelu. Na vývodech P1.0 a P1.1 je sběrnice I²C se zatěžovacími rezistory R1 a R2. IC4 vytváří pro převodník referenční napětí 2,5 V. O příjem dat od RS-232 se stará tranzistor T11, dioda D5 ho chrání před záporným napětím (log. 1 = -15 V, log. 0 = +15 V), odesílání zajišťuje IC8, pomocí kondenzátorů C15, C16 a diod D7, D8 vytváří potřebné napájecí napětí z nevyužitých linek RS-232.

Konstrukce

Zařízení se vejde do přístrojové krabičky U-KM85. Pro připojení napětí

a proudů jsem zvolil panelovou svorku K201 a pro ostatní konektory BNC. Ovládací panel je upevněn distančními sloupky přímo na panel krabičky s takovým odstupem, aby tlačítka byla dobře stisknutelná.

Panel je s hlavní deskou propojen plochým 16žilovým kabelem. Na zadní panel krabičky jsem umístil pojistkové držáky, hlavní spínač, napájecí konektor a konektor pro RS-232.

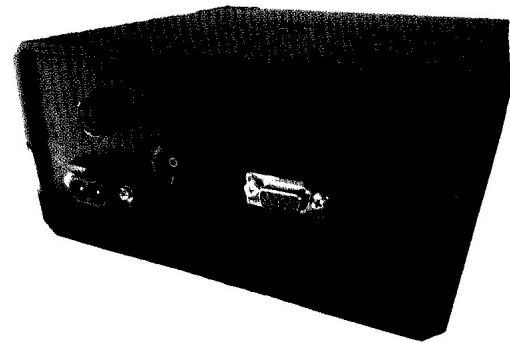
Programy

Program pro PC (obr. 9) je napsán v jazyce C++, umožňuje sledovat měřené hodnoty a slouží k ovládní generátoru.

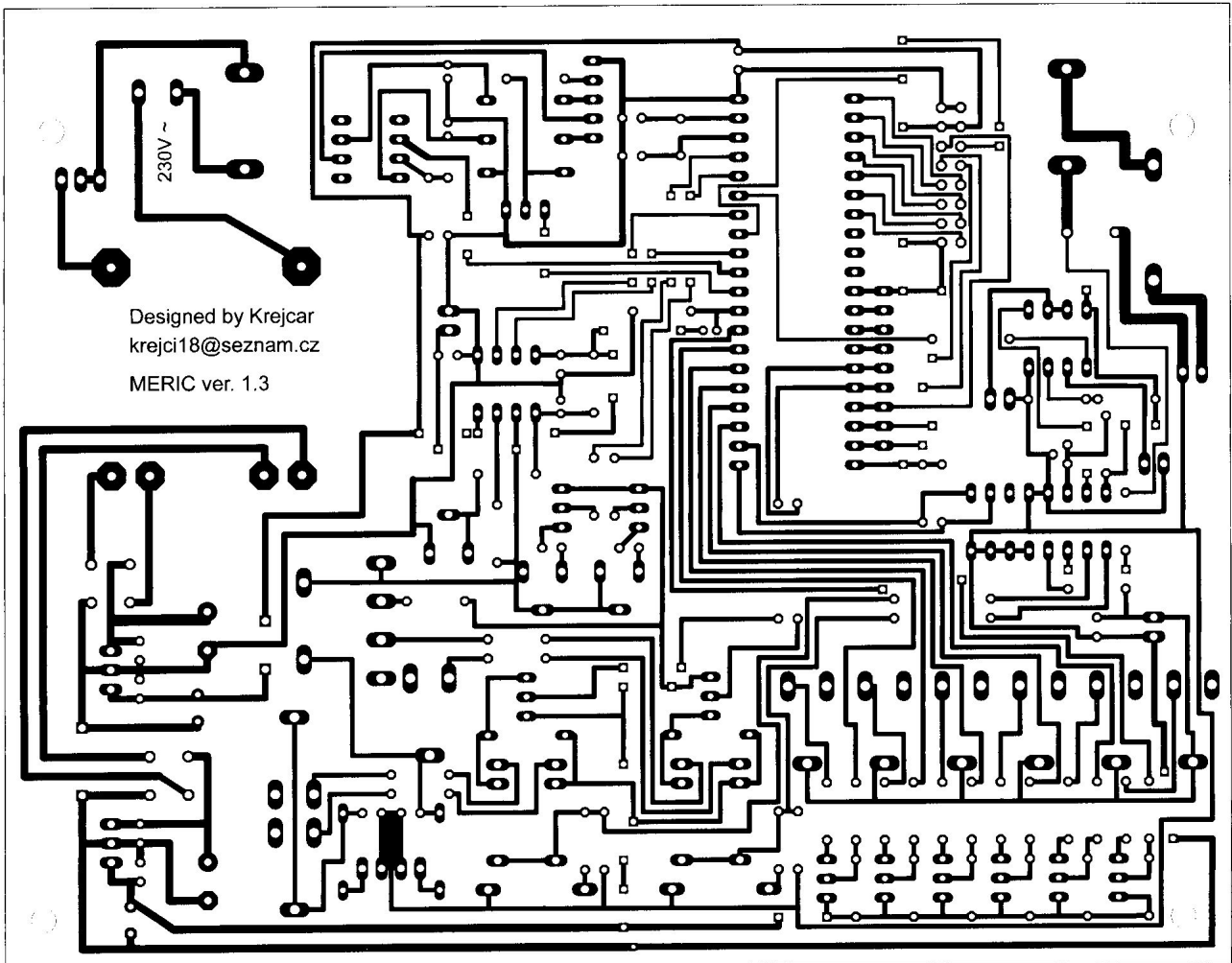
Program pro mikroprocesor je psán v jazyce Asembler a je dlouhý zhruba 3500 řádků. Lze si ho stáhnout na www.aradio.cz.

Literatura

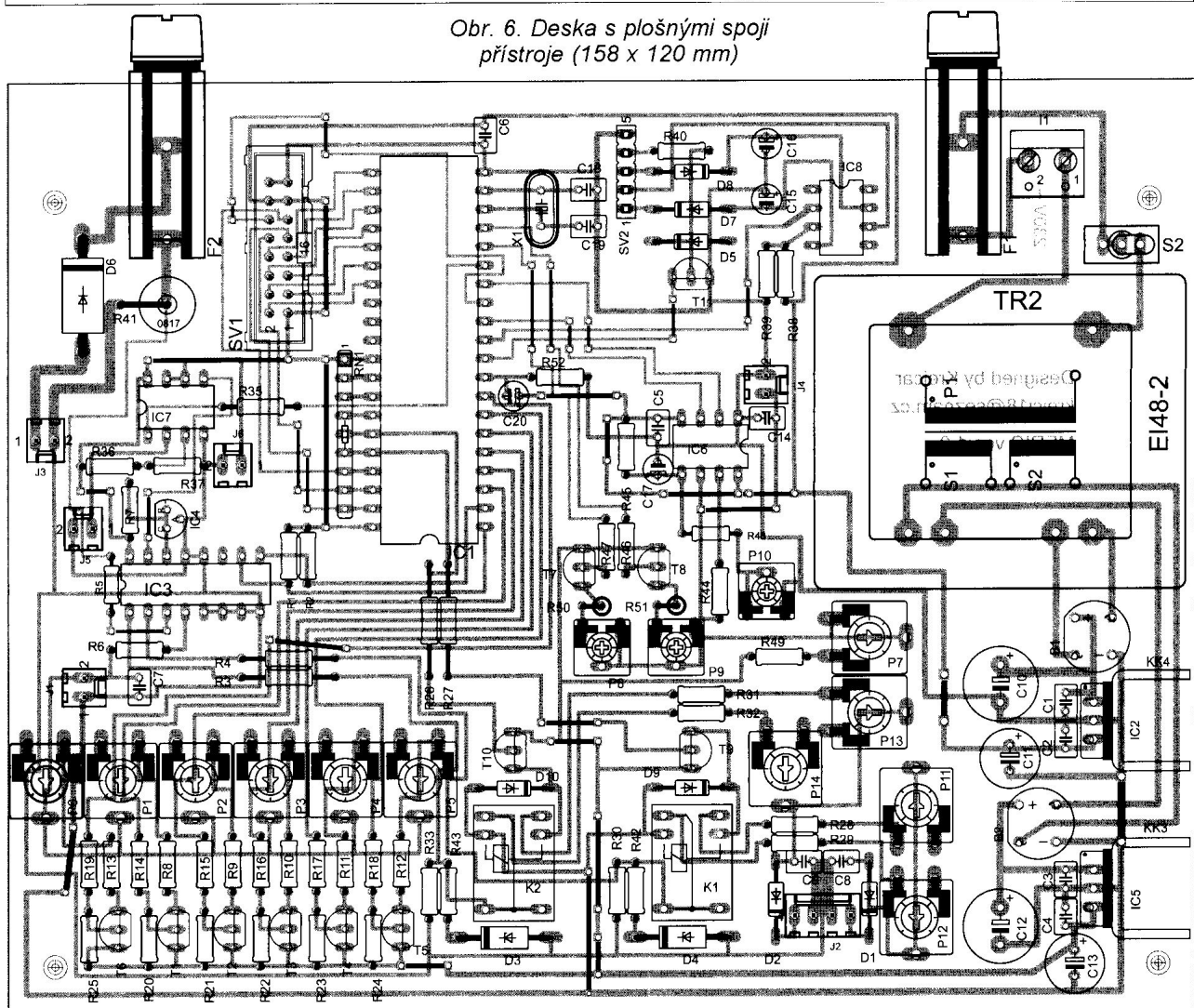
- [1] Matoušek, D.: Práce s mikrokontroléry AT89S8252. BEN.
- [2] Matoušek, D.: Práce s inteligentními displeji LCD. BEN.
- [3] Kadlec, V.: Učebnice programování v C++ Builder. BEN.

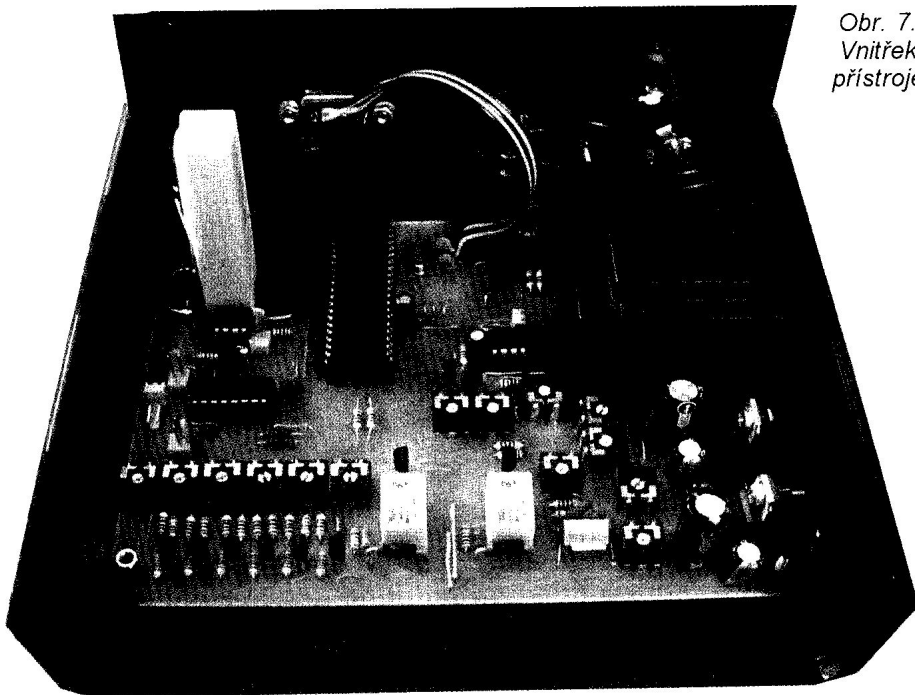


Obr. 5. Zadní panel



Obr. 6. Deska s plošnými spoji
přístroje (158 x 120 mm)





Obr. 7.
Vnitřek
přístroje

J1, J3 až J6	PSH02-02PG, 6410-02
J2	PSH02-04PG, 6410-04
K1, K2	RSM954, M3XXH
F1	200 mA, KS10H
F2	3 A, KS10H
S2	TL32PO, TL3XPO
SV1	MLW16G, ML16
SV2	PSH02-05PG, FE05-1
TR2	230 V/2x 9 V, E148-2
X1	24 MHz, HC49/S

Panel

R1	10 kΩ, 0207/12
R2	10 Ω, 0207/7
R3	1 kΩ, 0207/7
T1	BC558A, TO92-EBC
S1 až S6	P-DT6, DT6
SV1	MLW16A, ML16
X1	S1G20, 70543-16

Závěrem

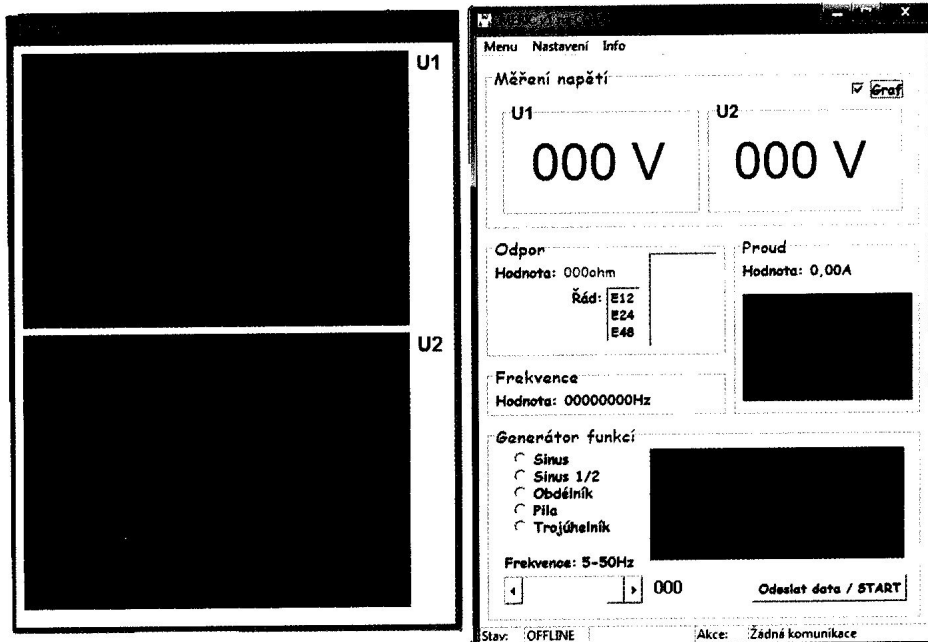
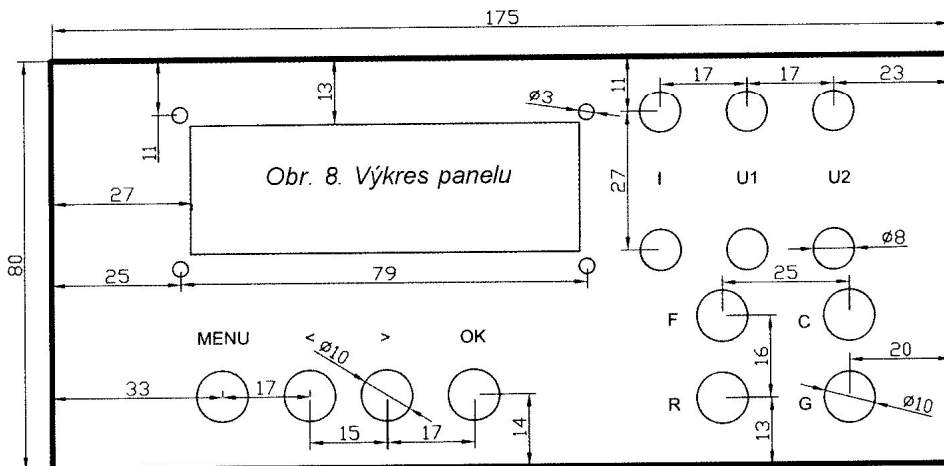
Toto zařízení nebylo projektováno jako přesný měřicí přístroj, ale jako ukázka co vše lze měřit pomocí několika součástek v rámci školního projektu „Program pro 8051“. Na projektu jsem pracoval asi rok a půl. Momentálně pracuji na přístroji, který bude měřit VA charakteristiky.

Více informací naleznete na stránce <http://i-elektronika.ic.cz/projekty> nebo na krejci18@seznam.cz.

Seznam součástek

R1, R2	22 kΩ, 0207
R3, R4, R6, R30, R52	10 kΩ, 0207
R5, R42, R43	10 Ω, 0207
R7	100 Ω, 0207
R8	680 Ω, 0207
R9, R28, R31	8,2 kΩ, 0207
R10	82 kΩ, 0207
R11	820 kΩ, 0207
R12	10 MΩ, 0207
R13	56 Ω, 0207
R14 až R19	470 Ω, 0207
R20 až R25	1,2 kΩ, 0207
R26, R27	330 Ω, 0207
R29, R32	39 kΩ, 0207
R33, R35, R46, R47	1 kΩ, 0207
R36, R37	3,3 kΩ, 0207
R38, R39	3,9 kΩ, 0207
R41	1 Ω, (20 W), P0817V
R44	1 Ω, 0207
R45	1,5 kΩ, 0207
R48	2,7 kΩ, 0204
R49	4,7 MΩ, 0207
R50	470 Ω, 0207
R51	47 Ω, 0207
RN1	10 kΩ, SIL9
P1, P8	500 Ω, CA9V, CA6V
P2, P10	2,5 kΩ, CA9V, CA6V
P3, P7	50 kΩ, CA9V
P4, P5	250 kΩ, CA9V
P6	100 Ω, CA9V
P9	250 Ω, CA6V
P11, P13	1 kΩ, CA9V
P12, P14	10 kΩ, CA9V
C1 až C9	100 nF, C025-030X050
C10, C12	1000 μF, E5-10,5
C11, C13	220 μF, E3,5-8
C14	10 pF, C025-030X050
C15, C16	47 μF, E1,8-4
C17	22 μF, E1,8-4
C18, C19	33 pF, C025-030X050
C20	10 μF, E1,8-4
D1, D2	BAT46, DO35-10
D3, D4	1N5337B, P1Z12
D5, D7 až D10	1N4148, DO35-10
D6	P1000K, DO201-15
B1, B2	B250C1500, RB1A
I1	ARK500/2EX, W237-102
IC1	AT89C8253, DIL40
IC2, IC5	7805, 78XXS
IC3	PCF8591P, DIL16

IC4	TL431, TO92-CLP
IC6	LM555N, DIL08
IC7	LM538N, DIL08
IC8	TL061P, DIL08
T1 až T10	BC327, TO92-EBC
T11	BC548, TO92-EBC



Obr. 9. Program pro PC

Audiopřepínač na dálkové ovládání

Karel Zelenka

Čas od času se můžeme setkat s tím, že se nám u spotřební elektronice nedostává audiovstupů. V takovém případě lze použít tento jednoduchý audiopřepínač, který kromě klasického přepínání jednotlivých vstupů tlačítkem dovoluje i jeho pohodlnější ovládání prostřednictvím infračerveného (IR) dálkového ovladače.

Obvod využívá analogový multiplexer 4051, který umožňuje přepínání jednoho z osmi vstupů na jeden výstup. Pro jeho správnou funkci je pak použito symetrické napájení, jehož záporné napětí vytváří měnič ICL7660. Potlačení signálu multiplexeru mezi kanály je jen -50 dB, ale s ohledem na jednoduchost zařízení lze tuto vlastnost považovat za dostatečnou. Protože při připojených aktivních vstupech a nenapájeném zařízení prosakují v multiplexeru signály na jeho výstup, je výstupní konektor audiosignálu od výstupu multiplexeru oddělen jazýčkovým relé, které je sepnuto po připojení napájení. Pokud nám tato vlastnost nevádí, lze relé nahradit drátovou propojkou.

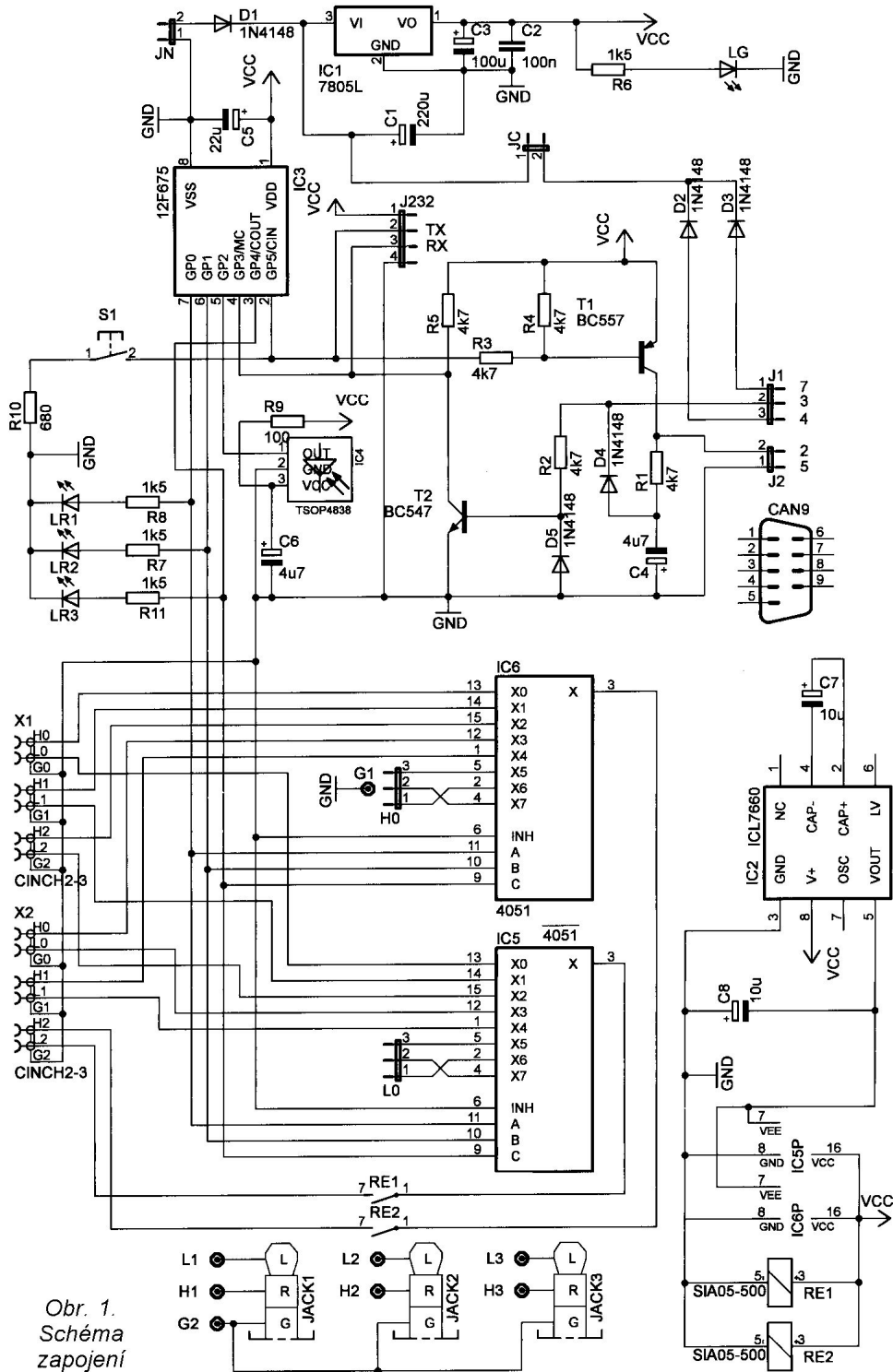
Rízení celého obvodu zajišťuje mikroprocesor 12F675 firmy Microchip, který má 6 vstupně/výstupních portů, interní 4MHz oscilátor a 128 B EEPROM. K nastavení i ovládání slouží jednoduchý program pro počítač, přičemž komunikace mezi počítačem a zařízením probíhá rychlostí 9600 baudů se dvěma stop bity a bez paritního bitu. Indikace zvoleného vstupu je uskutečněna třemi diodami LED, které zleva zobrazují binární číslo audiovstupu. Např. svítí-li dioda LR2, je zvolen vstup 3, svítí-li diody LR2 a LR3, je zvolen vstup 7. Nesvítí-li žádná z diod LR1 až LR3, je zvolen vstup 1. Dioda LG signalizuje napájené zařízení a tlačítko S1 umožňuje cyklické přepínání vstupů. Přijem signálu z dálkového ovladače zajišťuje IR přijímač s tvarovačem TSOP4838, potom je signál následně zpracován mikroprocesorem.

Deska s plošnými spoji je jednostranná s propojkami v horní vrstvě o rozměrech 119 x 69 mm. Deska pro tři vstupní zásuvky se stereojackem 3,5 mm má rozměr 47 x 23 mm. Bude jí potřeba upravit podle skutečného typu použitých zásuvek. Zásuvky jack připojíme kablíky na příslušné konektory, H0 s H1, H2, H3 a L0 s L1, L2, L3 (v případě potřeby přehození levého a pravého kanálu obráceně), zároveň připojíme společnou zem G1 s G2. Kablíky také spojíme příslušné vývody konektoru CAN9 s konektory J1, J2 podle označení ve schématu.

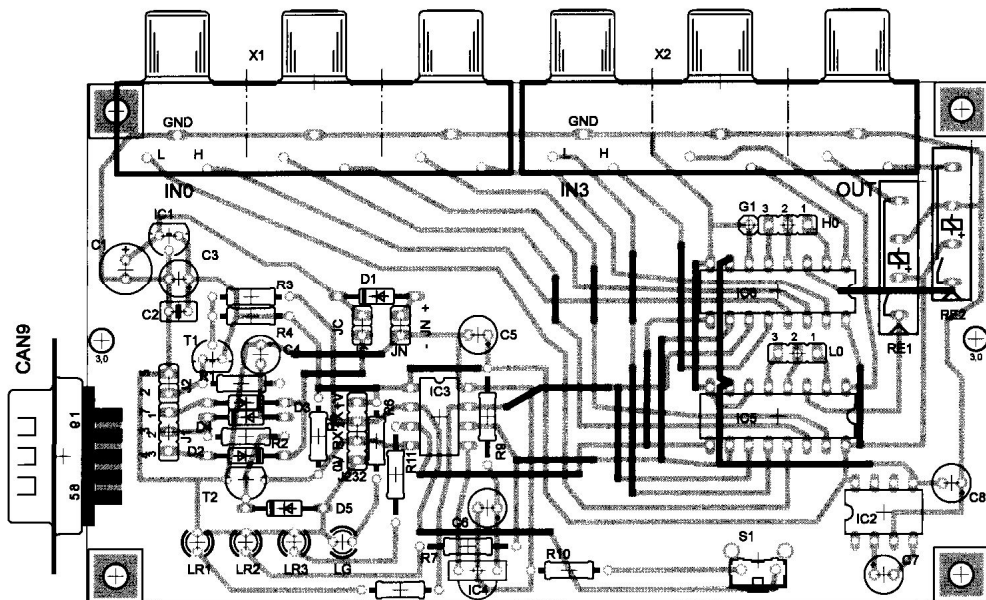
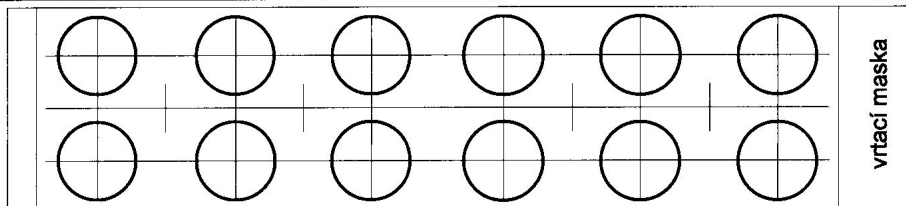
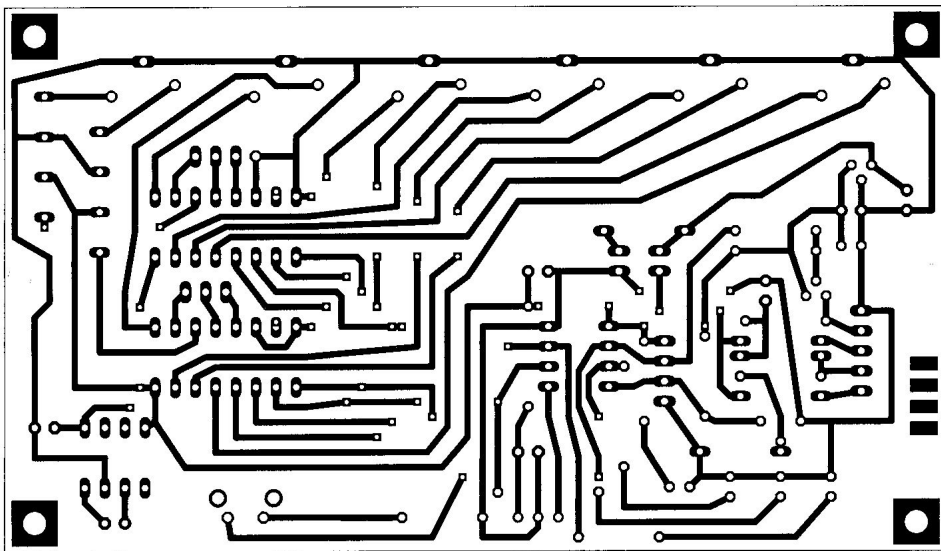
Oživovat začneme bez osazených IC2 až IC6. Připojíme napájecí zdroj

o napětí alespoň 7,5 V na konektor JN nebo můžeme zařízení napájet prostřednictvím sériového portu PC

se spuštěným ovládacím programem a zkratovanou propojkou JC. Pokud je však obvod osazen včetně relé, s velkou pravděpodobností nebude sériový port schopen dodat potřebný proud, protože odběr každého relé je 10 mA. Pokud však napětí v napájecí větvi neklesne pod 3,3 V, mělo by zařízení pracovat i s tímto napájením. Pro oživení je ale vhodnější použít napájecí zdroj. Zkontrolujeme tedy velikost napájecího napětí +5 V, poté odpojíme napájení (ukončíme ovládací program na PC) a osadíme měnič IC2. Po opětovném připojení napájení zkontrolujeme výstupní napětí měniče -5 V a správnost napájení integrovaných obvodů. Je-li vše v pořádku, odpojíme napájení a osadíme zbylé IC.



Obr. 1. Schéma zapojení

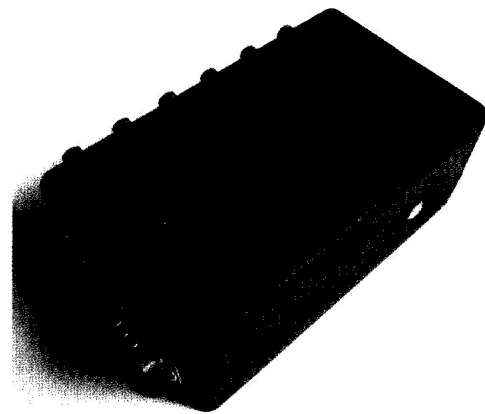


Obr. 2. Deska s plošnými spoji přepínače

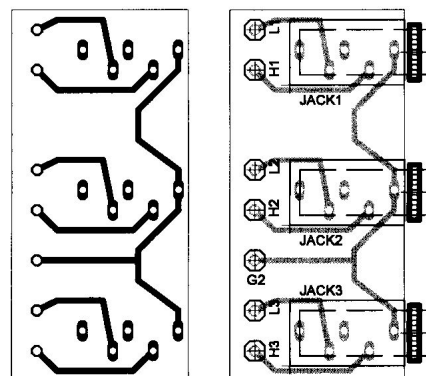
Na PC spustíme ovládací program a přistoupíme k nastavení IR dálkového ovládání. To uskutečníme ve dvou krocích. Nejprve zjistíme hodnotu časovače mikroprocesoru pro rozlišení doby trvání IR impulsu, která bude určovat to, že bude-li IR impuls kratší, bude považován za log. 0, bude-li delší, bude považován za log. 1. V ovládacím programu proto vybereme z menu *Switch - IR Control - IR Detect Enable* a stiskneme nějaké tlačítko na dálkovém ovladači namířeném na IR přijímač. V okně ovládacího programu se zobrazí naměřené hodnoty časovače. Zvolíme střední hodnotu mezi nejmenší a největší opakující se hodnotou. Tu zadáme výběrem funkce z menu *Switch - IR Control - IR Value Set*. Potom musíme detekci vypnout (*Switch - IR Control - IR Detect Disable*) a můžeme zjistit vlastní kódy pro ovládání zařízení. Postupně stiskneme tlačítka 1 až 8 a šipku nahoru a dolů. V programu se má pro každý stisk tlačítka ob-

jevit příslušný kód, který pak po zvolení menu *Switch - IR Control - IR Setting* zadáme do tabulky. Po zadání všech kódů je odešleme do zařízení funkci *Store Data*. Pro usnadnění laborování jsou k dispozici funkce uložení nebo načtení tabulky do a ze souboru. Počet bajtů kódu IR ovladače je ve firmwaru nastaven na 4, což by mělo vyhovovat pro většinu běžně používaných dálkových ovladačů. Nakonec vyzkoušíme celkovou funkčnost s připojeným audiozařízením.

Kdybychom chtěli vlastnosti zařízení rozšířit a zapojení upravit, můžeme nahradit stávající mikroprocesor typem s více vstupně/výstupními porty a přidat například funkci přepínání audiovstupů směrem nahoru i dolů, funkci MUTE apod. Bohužel pak bude třeba upravit firmwaru nejen pro nové funkce, ale i některé části stávajícího programu, protože jeho adresový prostor nemusí být totožný. A pravděpodobně i proto, že použitý mikroprocesor nemá hardwarový sériový port



Obr. 3. Hotový přístroj



Obr. 4. Deska s plošnými spoji konektorů

a příjem/vysílání dat je řešeno softwarově.

Firmware pro mikroprocesor a ovládací program v Pascalu pro Delphi včetně zdrojových kódů naleznete na www.aradio.cz.

Použité součástky

R1, R2, R3, R4, R5	4,7 kΩ
R6, R7, R8, R11	1,5 kΩ
R9	100 Ω
R10	680 Ω
C1	220 μF/25 V
C2	100 nF
C3	100 μF
C4, C6	4,7 μF
C5, C8	22 μF
C7, C8	10 μF
T1	BC557
T2	BC547
D1, D2, D3, D4, D5	1N4148
IC1	78L05
IC2	ICL7660
IC3	12F675
IC4	TSOP4838
IC5, IC6	4051
JACK1, JACK2, JACK3	stereojack 3,5 mm, zásuvka
LG, LR1, LR2, LR3	LED, 3 mm
RE1, RE2	jazyčk. relé SIA05-500
X1, X2	Trojnásobná stereoCINCH zásuvka (v GME SCJ-1020-6P)
S1	nízkozdvihové tlačítko 90 °
CAN9	D-SUB konektor 9M
G1	jumper 1 pin
JC, JN, J2	jumper 2 pin
J3, H0, L0	jumper 3 pin
J232	jumper 4 pin
Objímka 8 pin, 2 ks	
Objímka 16 pin, 2 ks	
Napájecí konektor	
Krabička U-Z1 (v GME)	

Jednoduchý indikátor napětí 12 V s RGB LED

Vojtěch Voráček

V automobilu mi náhle „odešel“ akumulátor, a to vnitřním zkratem elektrod způsobeným zvýšenou teplotou okolí. Přitom šlo o typ Optima Yellow Top, který by měl vydržet skoro všechno, viz www.baterieoptima.cz. Tato skutečnost mě alespoň tedy vyprovokovala ke konstrukci jednoduchého indikátoru napětí palubní sítě 12 V s tříbarevnou LED. Podmínkou byla spolehlivost, přehlednost, jednoduchá a levná konstrukce a zanedbatelná vlastní spotřeba.

Další podmínkou bylo navrhnout zapojení tak, aby při poruše nemohlo ohrozit připojené zařízení a nemohl vzniknout požár. Proto celé zapojení začíná rezistory s odporem tak velkým, aby při poruše čehokoliv za nimi nebyl zkratový proud větší než asi 15 mA. Výsledkem je schéma na obr. 1.

Napětí palubní sítě se přivádí přes ochranné a srážecí rezistory R1, R2 a R3 a Zenerovy diody ZD1 a ZD2 na jednoduché „logické“ obvody s tranzistory, které řídí svit příslušného systému (čipu) tříbarevné (RGB) diody LED.

Pokud je vstupní čili kontrolované napětí normální (podle nastavení trimrů v intervalu asi 12 až 14 V), svítí pouze zelený čip diody LED napájený přes rezistory R1, R5 a Zenerovu diodu ZD3. Tranzistor T2 je sepnutý a nedovolí sepnutí tranzistoru T3.

Je-li napětí nízké, menší než asi 11,5 V (podle nastavení trimru R9 a Zenerova napětí ZD2), přestane být tranzistor T2 sepnutý, může tedy sepnout tranzistor T3 a ten přes R7 umožní rozsvícení modrého čipu LED.

Proudem protékajícím LED se zvýší úbytek na R1 a zelený čip diody LED nedostává díky úbytku na ZD3 potřebné napětí. Modrý svit tedy indikuje napětí nízké, akumulátor je vybitý, má zkratovaný článek apod. Pokud se napětí naopak zvětšuje nad úroveň nastavenou trimrem R8, v praxi to bude zpravidla nad asi 14,4 V, postupně se přes R2 a ZD1 začne otevírat tranzistor T1 a přes R4 začíná svítit červený čip diody LED. Při vzrůstajícím proudu tekoucím LED se opět zvyšuje úbytek na R1 a snižuje se jas zeleného čipu LED, ta při napětí asi 15 V svítí pouze červeně. To indikuje nebezpečné, příliš vysoké napětí akumulátoru a jeho přebíjení. Odpory rezistorů v zapojení jsou zvoleny tak, aby zelený čip v LED svítil méně a její svit tudíž nerušil, naopak červený a modrý systém indikující chybové stavy svítí intenzivněji.

Zapojení se hodí nejen do auta ke kontrole napětí palubní sítě, ale i jako doplněk napájecích zdrojů pro napájení např. modelářských nabíječek, radiostanic atd. Máme tak okamžitou vizuální informaci o nastaveném napětí zdroje a může to pomoci při ochraně připojených přístrojů proti poškození nevhodným napětím.

Zapojení jsem realizoval technologií SMD na desce s plošnými spoji (obr. 3) o rozměrech 42 x 18 mm. Dioda LED má drátové vývody, ostatní součástky jsou SMD. Hotový indikátor je na obr. 2.

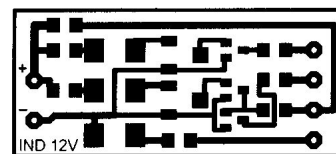
Nastavení indikátoru je velmi jednoduché. Přivedeme nejprve na vstup napětí 11,5 V a nastavíme trimr R9 tak, aby LED právě přestala svítit zeleně a rozsvítila se modře. Změna je skoková. Při zvýšení napětí nad 11,5 V se musí LED rozsvítit zeleně. Pak pomalu zvyšujeme napětí zdroje, jas zeleného čipu LED se snižuje a začne převládat svit červeného čipu. Trimr R8 nastavíme tak, aby při 15 V svítila LED jen červeně. Nastavení ještě zkontrolujeme při předpokládané provozní teplotě a trimry můžeme zafixovat lakem, u provedení SMD s lehkým běžcem to však nebývá nutné.

Osazená deska se vestaví do vhodné krabičky a opatří zástrčkou používanou v automobilech. Dioda LED by měla být umístěna tak, aby nerušila, ale byla v případě potřeby viditelná.

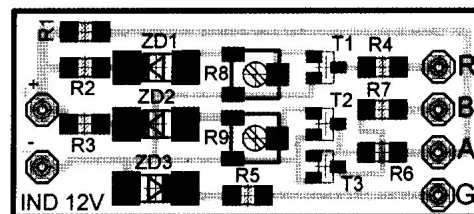
Zapojení lze samozřejmě změnou napětí Zenerových diod a změnou odporů rezistorů upravit i pro jiné napětí, třeba pro palubní síť 24 V.

Seznam součástek

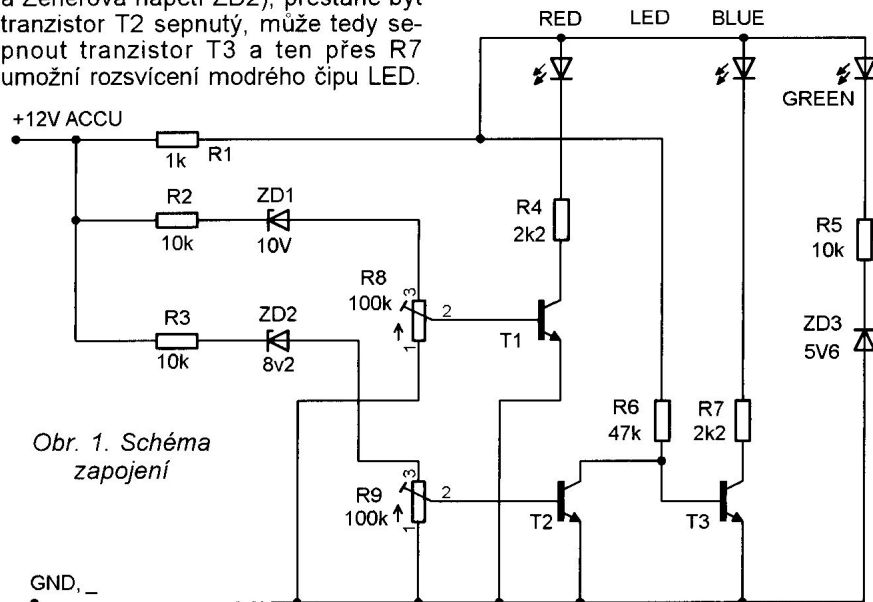
R1	1 kΩ, 1206
R2, R3, R5	10 kΩ, 1206
R4, R7	2,2 kΩ, 1206
R6	47 kΩ, 1206
R8, R9	100 kΩ, SMD
	s vývody do trojúhelníku
ZD1	10V, MELF
ZD2	8V2, MELF
ZD3	5V6, MELF
T1, T2, T3	BC847C
LED RGB LED 5 mm, společná anoda, nejlépe matové provedení, větší úhel rozptylu	



Obr. 3. Deska s plošnými spoji

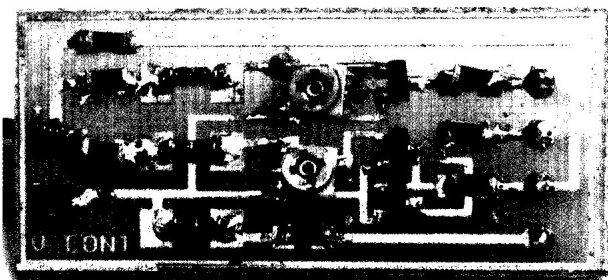


Obr. 4. Rozmístění součástek



Obr. 1. Schéma zapojení

Obr. 2. Osazená deska - A photograph of the assembled PCB with all components mounted and connected.

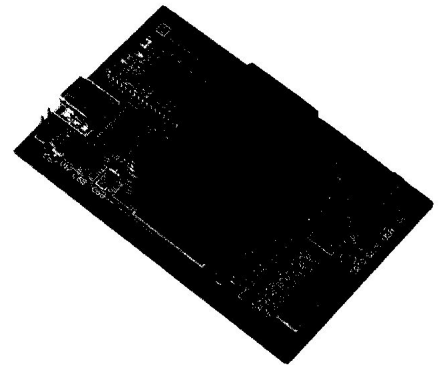


Logický analyzátor s AVR XMEGA



Ján Tomlain

Určite sa vám už viackrát stala situácia, že ste potrebovali analyzovať digitálny priebeh. Mohla to byť sériová komunikácia, kód IR diaľkového ovládača alebo len obyčajné paralelné dáta. Vaše myšlienky určite spočinuli na drahých nástrojoch od renomovaných výrobcov meracej techniky. V mojom článku sa vám budem snažiť priblížiť jednoduché, lacné a hlavne domapostaviteľné riešenie v podobe 8-kanálového logického analyzátor s XMEGA s vizualizačným SW.



Čo je to vlastne logický analyzátor (LA)?

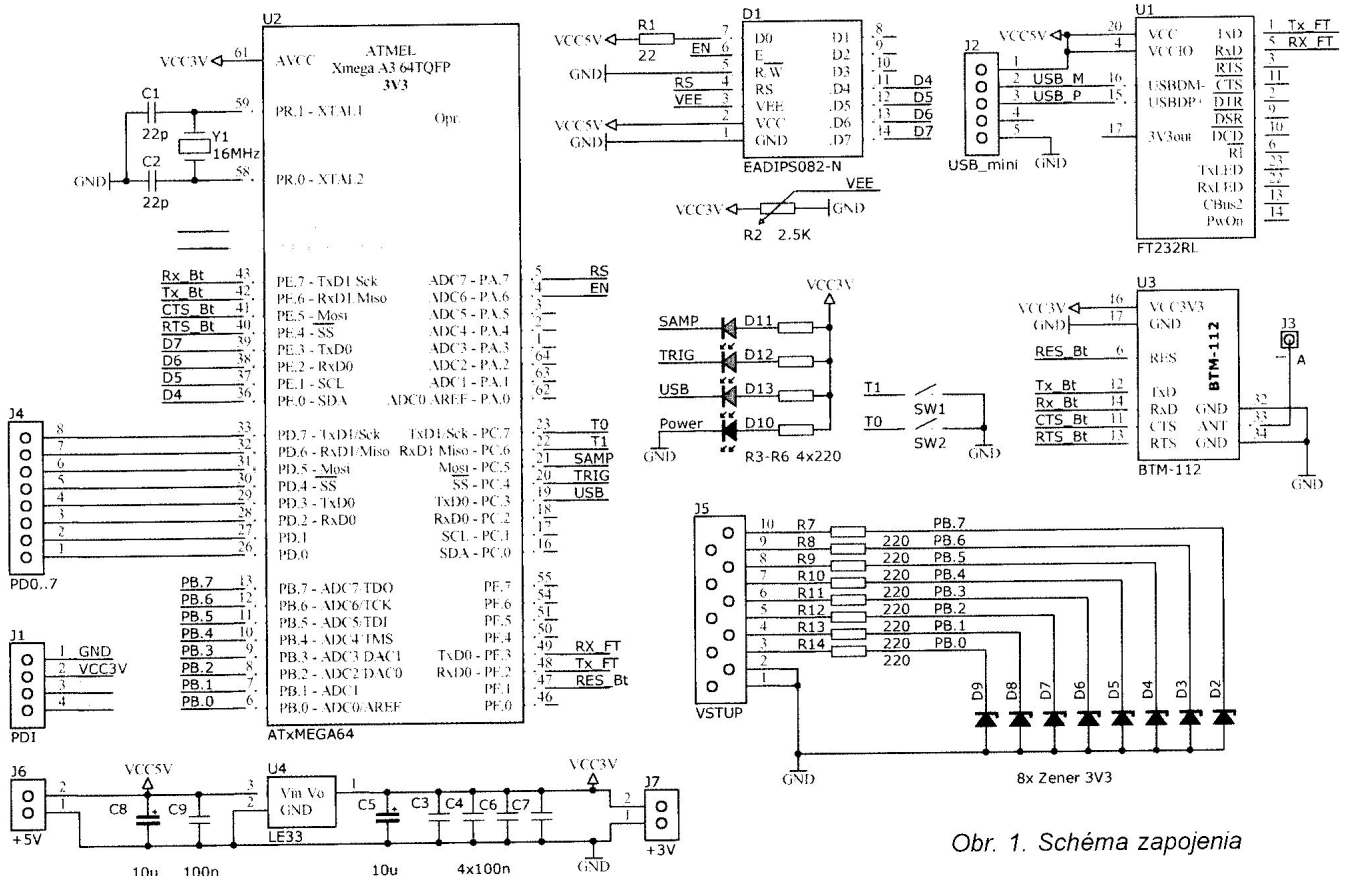
Pre tých, ktorí nemajú úplne jasnú predstavu, čo sa skrýva pod týmto pojmom, spomeniem niekoľko základných vlastností týchto zariadení. LA je zariadenie, ktoré sníma (meria), ukladá a vykresľuje digitálne priebehy na niekoľkých kanáloch s veľmi presnou vzorkovacou frekvenciou po zväčša nastaviteľný časový interval. Zariadenie môže byť užitočné napríklad pri odhaľovaní chýb v rôznych sériových protokoloch, atď. Staršie LA predstavovalo jedno veľké HW zariadenie, ktoré sme pripájali k meranému problému. Dnešné LA sú modernejšie, ponúkajú obrovské vzorkovacie frekvencie a vlastnú inteligenciu pre odhaľovanie problémov a analyzo-

vania sériových prenosov. Samozrejmosťou je pripojenie k PC. Tieto prístroje sú však nákladné a ich nadobúdacie náklady začínajú zväčša na čiastke 1000 €. Často však nechceme byť len obsluhujúcim personálom LA, ale chceme mať prínos pri vývoji a rôznych analýzach. Preto vám prinášam zariadenie síce jednoduchšie, ale o to skladnejšie a lacnejšie.

DMA (Direct-Memory-Access) kanál, HW

Prístupme teda rovno ku konkrétnemu riešeniu. Ako meraciu platformu som zvolil mikrokontrolér rady AVR XMEGA A3. Rozhodnutie, prečo použiť práve tento obvod, bolo jasné – naučiť sa pracovať s niečím novým a hlavne využiť DMA kanál. Pre tých,

ktorí o DMA ešte nepočuli, uvediem len malý príklad pre ilustráciu. Predstavme si, že potrebujeme preniesť N bytov z periférie/pamäte A do periférie/pamäte B, a to tak, že každý prenos jedného bytu bude trvať presne čas t a nechceme, aby to riešil žiadny proces v danom radiči. Použijeme DMA kanál. Zjednodušene, DMA kanál prijíma údaje N, A, B, t ako parametre a on sa sám postará o prenos dát, pričom nám na konci prenosu oznámi, že všetko bolo prenesené. V dnešných procesoroch sa používa najmä na prenos dát z AD prevodníka do pamäte, z pamäte na grafický LCD, atď. U nás bude pracovať DMA kanál pri prenášaní údajov zo vstupných liniek do pamäte RAM. Procesor je taktovaný externým kryštálom 16 MHz, z ktorého si procesor pomocou PLL fázové-



Obr. 1. Schéma zapojenia

ho závesu vyrába 32 MHz. Je zrejmé, že náš LA nemôže dosahovať úplnú rýchlosť 32 MHz, a to aj kvôli problematickej fyzickej vrstve – pripojných vývodov, atď. Bez problémov môžeme však očakávať rýchlosť vzorkovania do užitočných 4 MHz. Môže sa to zdať málo, ale na mnoho analýz a meraní v amatérskych podmienkach nám bude tento údaj postačovať.

Schéma zariadenia

Schéma je na obr. 1. Ako je už jasné, jadro HW tvorí procesor ATxmega256A3 (U2). Tento obvod je zvolený preto, že má k dispozícii až 16 kB vnútornej pamäte RAM, do ktorej môžeme ukladať naše priebehy. S PC sa komunikuje už zaužívanou klasickou metódou, a to za pomoci FT232 kontroléra (U1), ktorého konkrétne zapojenie nebudem popisovať, pretože vychádza už z klasického „učebnicového“ zapojenia od FTDI [3]. V zariadení je k dispozícii aj malý indikačný LCD displej 2x8 znakov (D1) od firmy Electronic Assembly. Tento sa pripája rovno do dosky s plošnými spojmi za pomoci dutinkových lišt. Kontrast sa reguluje odporovým trimrom 2,5 kΩ (R2). Zariadenie je možné napájať zo zdroja 5 V, alebo aj priamo z USB (J2). Pre napájanie mikrokontroléra, ktorý pracuje striktnie len s napätím 3,3 V, je použitý jednoduchý LDO regulátor LE33 v puzdre TO92 (U4). Toto na-

pätie je potrebné aj pre ďalšiu komunikačnú jednotku, a to Bluetooth modul BTM-112 (U3). Pre doplnenie zapojenia o túto formu komunikácie som sa rozhodol preto, lebo častokrát človek potrebuje použiť USB porty na pripojenie iných zariadení, a potom sa priam ponúka využiť už v podstate všade rozšírenú komunikáciu Bluetooth. Komunikáciu modulu v tomto článku nebudem rozoberať, zapojenie je však veľmi jednoduché. Pripájajú sa len signály sériovej komunikácie Rx/D, Tx/D, CTS, RTS a RESET BTM modulu. Vstupné signály sú chránené voči väčšiemu napätiu Zenerovými diódami 3,3 V (D2 až D9), spolu s rezistormi R7 až R14. Signalizáciu rôznych stavov sprostredkujú aj LED (POW, SAMP, TRIG, USB). Pre ovládanie modulu sú použité tlačidlá SW1 a SW2.

Princíp činnosti

Činnosť analyzátoru je znázornená vo vývojovom diagrame na obr. 2. Zariadenie dokáže pracovať v dvoch základných režimoch, a to v režime so spúšťaním manuálnym, alebo s nastaviteľným spúšťaním podľa zmeny stavov na vstupných kanáloch.

Manuálny režim funguje tak, že užívateľ na PC stlačí tlačidlo „vzorkovať“ a zariadenie ihneď ovzorkuje zvolenou frekvenciou daný časový úsek a dáta vyšle do PC. Tento režim môže byť výhodný vtedy, keď vlastne nevieme, čo sa na linkách deje, a čo máme čakať. Manuálny režim je možné pustiť taktiež kontinuálne, kedy PC v nastaviteľnom intervale posíla príkazy na vzorkovanie cyklicky. Takto je možné odhaliť rozruch na linkách a následne si nastaviť už vhodnú spúšťačiu udalosť.

V tomto režime si užívateľ zvolí, na ktorej linke sa čaká zmena logického stavu. Nastaví si taktiež, koľko sa má na túto udalosť čakať. Čakací mechanizmus je možné zastaviť ručne tlačidlom „Stop Trigger“ na PC, alebo tlačidlom STOP na zariadení. Princípálne zariadenie funguje tak, že vzorkuje krátky úsek dokola a očakáva sa prerušenie na zvolenom pine. Ak sa tak nestane do nastaveného času, zariadenie prejde samo do stavu Idle.

Ak však prerušenie príde, zariadenie dozorkuje celú pamäť a pošle do PC. S týmito dvoma základnými režimami práce dokážeme zanalyzovať akýkoľvek dátový rozruch. Obidve vzorkovania sú riadené DMA kanálom, pričom pomer vzoriek je 100 pred udalosťou (triggerom) a 900 po udalosti.

Veľkosť pamäte, dostupné frekvencie

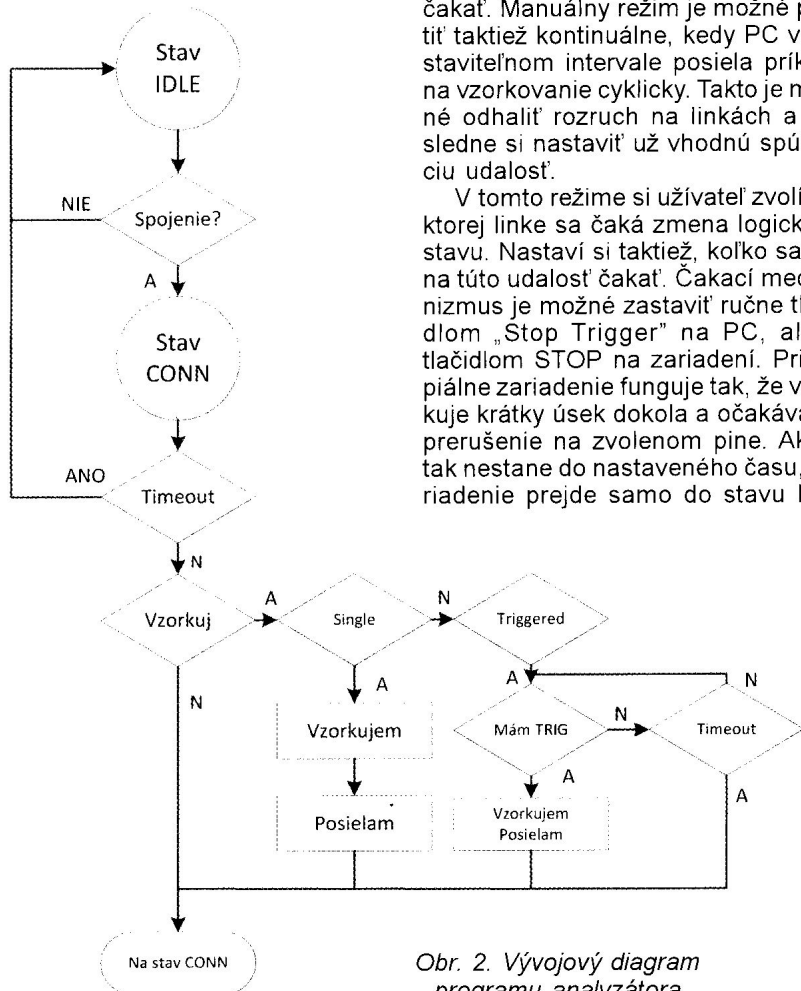
Veľkosť vzorkovacieho bufferu som zvolil 1000 vzoriek. Jedným z dôvodov je aj fakt, že je možné použiť aj procesor 64A3, disponujúci menšou RAM. Vzorkovacích frekvencií je dostupných hneď niekoľko, viď tab. 1.

Pri nastavení nižšej frekvencie ako je frekvencia signálu, si treba dať pozor na aliasing signálu, kedy sa môže zdať, že signál je pravdivý, ale reálne môže byť napríklad aj 10x podvzorkovaný. Odhaliť tento jav je najlepšie postupným zvyšovaním vzorkovacej frekvencie až na toľko, že sa signál javí už reálny a jednotlivé časové intervaly logických stavov signálov sa predlžujú v násobkoch zvyšujúcej sa vzorkovacej frekvencie.

Frekvenciu prenosu logických stavov zo vstupného portu do pamäte riadi časovač, ktorý pomocou interného systému udalostí XMEGA (Event System) spúšťa jednotlivé dátové prenosy (jednotlivé byty zosnímané zo vstupného portu) v DMA kanáloch.

Komunikácia PC <-> Zariadenie

PC program so zariadením komunikuje cez virtuálny sériový port (VCP) rýchlosťou 460 800 bps. Rýchlosť je zvolená tak, aby samotný prenos 1000 vzoriek, čiže 1000 bytov trval čo najkratšie. Celý prenos údajov trvá teda len asi 22 ms. Rýchlosť prenosu je možné zrýchliť až na 1 Mbit, ale kvôli spoľahlivosti som sa rozhodol ostatí pri tomto nastavení. Komunikáciu inicializuje vždy PC, ktorý otvorí príslušný COM port. Príkaz na spustenie vzorkovania posíla PC podľa zvole-

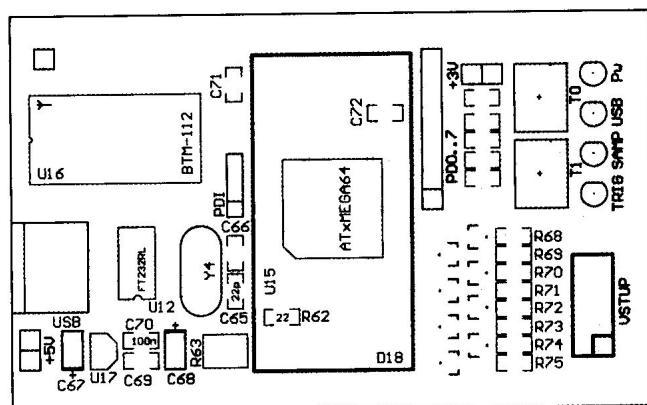
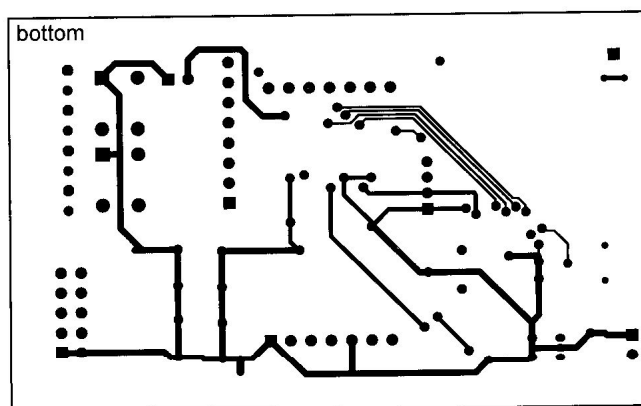
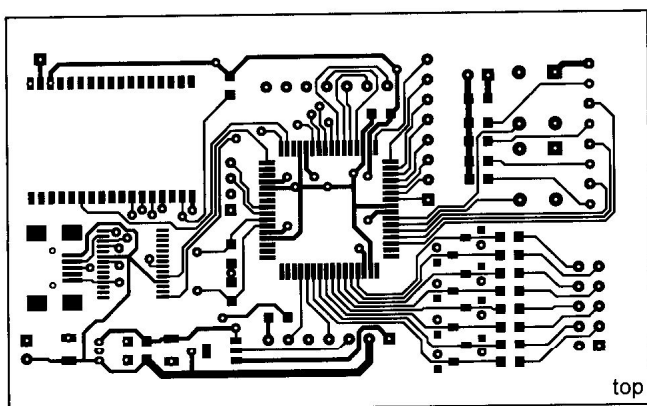
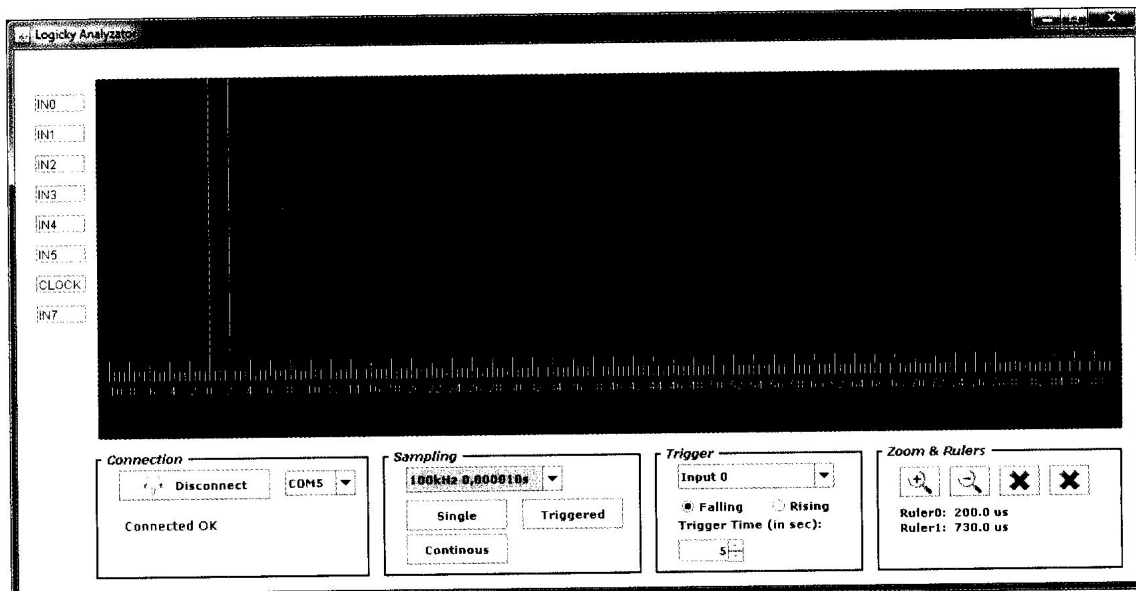


Obr. 2. Vývojový diagram programu analyzátoru

Tab. 1. Vzorkovacie frekvencie

Frekvencia vzorkovania	Jedna vzorka	1000 vzoriek
4 MHz	250 ns	250 μs
2 MHz	500 ns	500 μs
1 MHz	1 μs	1 ms
750 kHz	1,33 μs	1,33 ms
500 kHz	2 μs	2 ms
250 kHz	5 μs	4 ms
100 kHz	10 μs	10 ms
75 kHz	13,33 μs	13,33 ms
50 kHz	20 μs	20 ms
25 kHz	50 μs	50 ms
10 kHz	100 μs	100 ms
5 kHz	500 μs	500 ms
1 kHz	1 ms	1 s
500 Hz	2 ms	2 s
250 Hz	4 ms	4 s
100 Hz	10 ms	10 s

Obr. 3.
Hlavné
okno
programu



Obr. 4 až 6.
Doska
s plošnými
spojmi
analyzátora
(81 x 50 mm)
a rozmiestnenie
súčiastok na
doske

vývojárov amatérov, ale aj profesio-
nálov. Na obr. 4 je hotové zariadenie.
Nepísal som všetky konkrétne nastave-
nia periférií procesora, apod. Skôr
som chcel článok situovať motivačne
aj ako zdroj pre rôzne inovácie
a zlepšenia. Všetko spomenuté vy-
chádza najmä z môjho seriálu o pro-
cesoroch XMEGA, ktorý bol uverejnený
v PE 11/2010 až PEAR 4/2011.
Záujemcovia o stavbu, alebo o hotový
logický analyzátor, prosím píšete na
johny@tind.sk.

Použitá a odporúčaná literatúra

- [1] manuál ATMEGA XMEGA A: http://www.atmel.com/dyn/resources/prod_documents/doc8077.pdf.
- [2] manuál ATMEGA XMEGA ATxMEGA256A3: http://www.atmel.com/dyn/resources/prod_documents/doc8068.pdf.
- [3] Using the XMEGA DMA: http://www.atmel.com/dyn/resources/prod_documents/doc8046.pdf.
- [4] FTDI Chip, manuál k FT232R: <http://www.ftdichip.com/Products/FT232R.htm>.
- [5] Tomlain, J.: Procesory radu AVR XMEGA krok za krokom. PE (PEAR) 11/2010 až 4/2011.
- [6] manuál k modulu BTM112: http://www.sparkfun.com/datasheets/Wireless/.../BTM112_wATcommands.pdf.

ného módu vzorkovania. Pokiaľ sa jedná o Single, posielajú sa len 2 byty. Prvým je 'S' a druhým je hodnota od 0x00 do 0x0F. Týmto je špecifikovaná jedna zo 16 dostupných vzorkovacích frekvencií. Kontinuálny mód sa od single módu na strane zariadenia nijako nelíši. PC poslela cyklicky príkazy na vzorkovanie single. Múd Triggered sa spúšťa taktiež 2 bytami. Prvým je v tomto prípade znak „T“, v druhom byte je zakódovaná informácia o frekvencii (spodné 4 bity) a o udalosti (vrchné 4 bity). Potrebujeme rozlíšiť, na ktorom kanále sa udalosť sníma $2^3 = 8$ kombinácií a ešte, či sa bude jednať o hranu náběžnú alebo dobežnú, čiže ešte 1 bit.

JAVA program pre analyzátor

So zariadením komunikuje už spomínaný JAVA program. Pre komunikáciu SW spolupracuje s ovládačmi sériového portu GiovyNET, ktoré sú voľne stiahnuteľné pre neziskové SW. Hlavné okno Programu je na obr. 3. Väčšinu obrazovky zaplňa okno priedacie prvky vzorkovania a analýzy signálu – najmä časové pravítka. Prostredie je maximálne intuitívne.

Záver

V tomto článku prinášam veľmi jednoduchý a univerzálny prípravok pre

Vianočný stromček

Miroslav Cina

Dal som sa na vyšivanie – s mojimi dcérami, samozrejme. Ale keďže na túto činnosť akosi nemám dostatok mozgových buniek, zvolili sme „špeciálnu techniku“ – dosku s plošnými spojmi a farebné LED. A vyšili sme vianočný stromček...

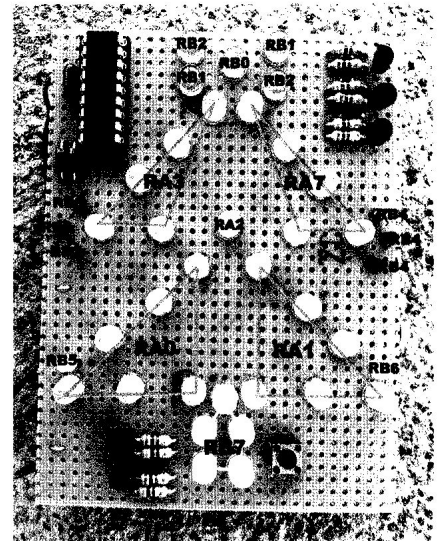
...no a keďže sme už použili tie LED, bolo by škoda, keby neblinkali. Preto sme ešte prihodili pár vecí, čo sa pri vyšivani obvykle nehodí, ale v tomto prípade majú svoj zmysel. A aby to celé nebolo príliš komplikované, skúsili sme prihodiť tak málo ako sa len dá....

Popis zapojenia

Myslím že je pochopiteľné, že pri danom zapojení je jedno z najdôležitejších kritérií jednoduchosť. Preto sme sa pokúsili zvoliť čo najjednoduchšie riešenie – u nás vyhral PIC (aj kvôli niekoľkoročnej rodinnej tradícii), a taktiež bolo dôležité zo zapojenia vynechať všetko, čo tam naozaj nemusí byť. Príkladom sú LED pripojené priamo na mikrokontrolér bez akýchkoľvek rezistorov (mikrokontrolér obmedzí výstupný prúd na jeden výstup na maximálne 20 mA).

Na stromčeku je tiež niekedy dôležité, že sa s ním dá „pohybovať hore-dole“; ničmenej, pokiaľ si odpustíme všetky zbytočné detaily – ako obmedzujúce rezistory – prejaví sa to samozrejme aj na spotrebe. Preto sme napokon zvolili dvojitý spôsob napájania: buď 4 akumulátory 1,2 V, alebo zdroj

5 V/700 mA zo starého telefónu Samsung. Už keď sme pri tom, celková spotreba sa pohybuje od 200 do 350 mA v závislosti od použitých LED, prípadne kondície batérií. A to sme hneď pri ďalšom bode. V princípe existujú dve varianty celého zapojenia: prvá je naozaj „nič“, len LED a mikrokontrolér. V tomto prípade je potrebné povedať, že niektoré výstupy mikrokontroléra ovládajú len pár LED (dokonca len jednu) a iné až 7. Čo automaticky znamená rozdielny jas jednotlivých „segmentov“. Myslím, že pre zapojenie ako vianočný stromček je to viac-menej jedno. V tomto prípade je spotreba maximálne 200 mA, čo je tiež v sume maximálny možný prúd všetkých výstupov mikrokontroléra (podľa výrobcu aj merania). Pokiaľ však chceme docieľiť približne rovnaký jas všetkých zapojených LED, je možné siahnuť po druhej alternatíve: a to je použitie tranzistorov na ovládanie viac ako 4 LED; v našom prípade je to spolu 5 tranzistorov na 5 rôznych segmentoch stromčeka (ovládanie 5 až 6 LED). Čiže, výstupy v schéme označené Y-RB7 (žlté LED), G-RA0, G-RA1, G-RA3 a G-RA7 (zelené LED) je možné pripojiť priamo na LED (podľa schémy na obr. 2), alebo na tranzistory (podľa obr. 3).



Obr. 4. Rozmiestnenie LED na doske

Ako vidno z obrázku, všetky LED sú s priemerom 5 mm, s výnimkou L6 až L13, ktoré sú trojmilimetrové.

Tlačidlom „S1“ sa prepínajú jednotlivé naprogramované efekty.

Popis programu

Program je veľmi jednoduchý a je možné ho nájsť na internetových stránkach časopisu <http://www.aradio.cz>. Stará sa len o „blinkanie“ LED a sledovanie tlačidla S1, ktorým je možné jednotlivé efekty prepínať. Taktiež je jednoducho rozšíriteľný o ďalšie možné efekty pridaním príslušných podprogramov.

Záver

Zapojenie je naozaj jednoduché a pri správne naprogramovanom mikromikrokontroléri by malo pracovať na prvé zapojenie. Pochopiteľne, v prípade dotazov či pripomienok som k dispozícii na mojej e-mailovej adrese: miroslav.cina@t-online.de.

Zoznam súčiastok

hlavná časť

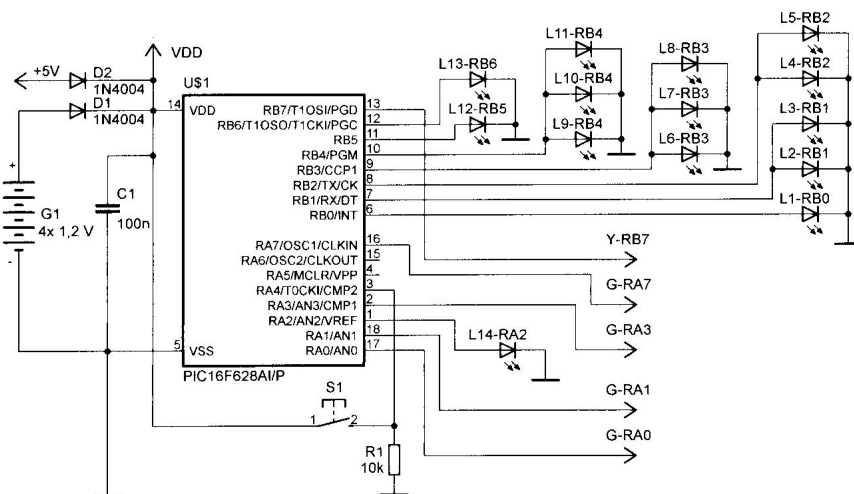
IC1	PIC16F627A (alebo PIC16F628A), naprogramovaný)
D1, D2	1N4004 (alebo ekvív.)
C1	100 nF
S1	miniaturné tlačidlo
L1 až L5	modrá LED 5 mm
L6 až L11	červená LED 3 mm
L12, L13	žltá LED 3 mm
L14	zelená LED 5 mm

varianta 1

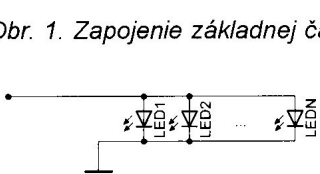
LED1 až LEDn	zelená/žltá LED 5 mm
--------------	----------------------

varianta 2

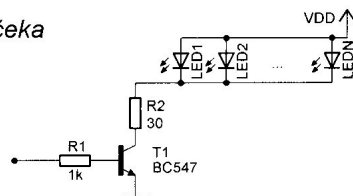
T1	BC547B (alebo podobný)
R1	1 k Ω /1/4 W
R2	30 Ω /1/4 W
LED1 až LEDn	zelená/žltá LED 5 mm



Obr. 1. Zapojenie základnej časti stromčeka



Obr. 2. Priame pripojenie LED



Obr. 3. Pripojenie LED s tranzistorom

Digitální potenciometr trochu jinak

Václav Ulč

Každý, kdo pracuje s potenciometry, ví, co dokáže špatný kontakt běžce s odporovou dráhou potenciometru. Pokud se jedná o potenciometr v zesilovači, je to nepříjemné, ale v regulačním obvodu pak tento stav může způsobit velké škody. Nepomůže ani náhrada kvalitními potenciometry od renomovaných výrobců, neboť dříve nebo později se odporová dráha potenciometru znečistí a problém je zde opět.

Někteří výrobci polovodičových součástek, např. ANALOG DEVICES, CATALYST SEMICONDUCTOR nebo XICOR vyrábějí elektronické potenciometry. Tyto potenciometry jsou však pro většinu amatérů těžko dostupné a regulace je příliš hrubá.

Rozhodl jsem se proto řešit tento problém novou konstrukcí potenciometru. Mnou navrhovaná konstrukce potenciometru nemá pohyblivou část po odporové dráze, čili střední vývod není vývod běžce potenciometru, ale pouze vývod regulovaného napětí.

Nabízím proto tuto konstrukci široké radioamatérské veřejnosti k posouzení.

Popis zapojení

Zapojení celého potenciometru (obr. 1) je velmi jednoduché. Celé zařízení se skládá z dvaceti rezistorů (R1 až R10, R1.1 až R1.10) a deseti přepínačů PŘ1 až PŘ10 (páčkové, přesouvací nebo tlačítkové, případně mohou být použita relé se dvěma přepínacími kontakty). Přepínače musí být dvoupólové a dvoupolohové. Rezistory pak podle potřeby, např. metalizované velikosti 0207 (0,6 W) v řadě E24.

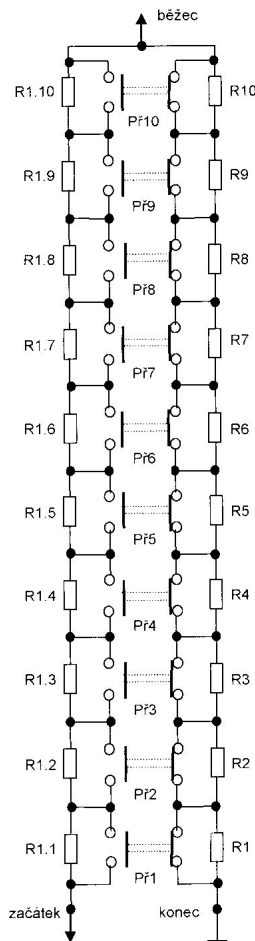
Rezistory jsou zapojeny do série v binárním módu takto:

- R1, R1.1 = 1 Ω, 2x (v řadě),
- R2, R1.2 = 2 Ω, 2x (v řadě),
- R3, R1.3 = 4 Ω, 2x (složeno z 2 Ω + 2 Ω, nebo 2,2 Ω + 1,8 Ω),
- R4, R1.4 = 8 Ω, 2x (složeno z 4,7 Ω + 3,3 Ω, nebo 16 Ω || 16 Ω),
- R5, R1.5 = 16 Ω, 2x (v řadě),
- R6, R1.6 = 32 Ω, 2x (složeno z 16 Ω + 16 Ω),
- R7, R1.7 = 64 Ω, 2x (složeno z 62 Ω + 2 Ω),
- R8, R1.8 = 128 Ω, 2x (složeno z 110 Ω + 18 Ω),
- R9, R1.9 = 256 Ω, 2x (složeno z 240 Ω + 16 Ω),
- R10, R1.10 = 512 Ω, 2x (složeno z 510 Ω + 2 Ω).

Součet odporů v každé větvi se rovná 1 023 Ω.

Řazení rezistorů potenciometru 1023 Ω

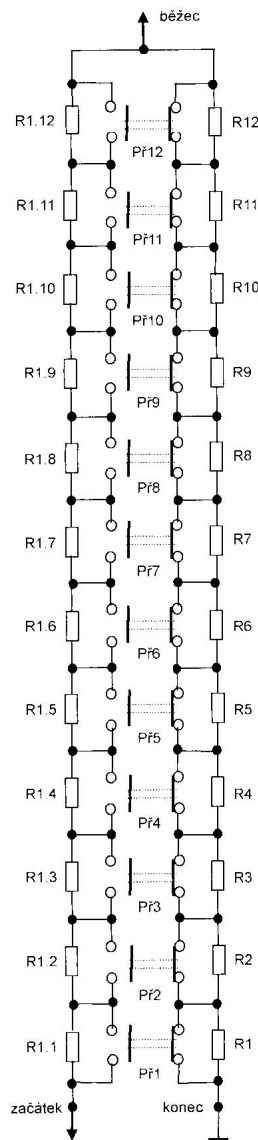
Rezistory řadíme do série v binárním módu (1 + 2 + 4 + 8 + 16 + 32 + 64 + 128 + 256 + 512 = 1023 Ω). Ve výchozím postavení jsou všechny rezistory pravé větve vykráceny. Jednotlivé rezistory při nastavování potenciometru překleneme přepínači, sepnutím přepínače vykrátíme příslušný rezistor v levé větvi, čímž jeho odpor vyřadíme z řetězce a zároveň se



Obr. 1. Řazení v binárním módu

rozepnutím kontaktu zařadí v pravé větvi rezistor se stejným odporem. Na obr. 1 jsou rezistory v pravé části řetězce vykráceny, v levé části řetězce jsou zařazeny, čímž má potenciometr odpory 1 023 : 0 Ω (resp. součet deseti přechodových odporů kontaktů přepínačů). Přepnutím kteréhokoliv přepínače PŘ1 až PŘ10 změním nastavení potenciometru přesouváním odporů z levé větve do pravé a naopak (např. při přepnutí PŘ10 získáme poměr 511 : 512). Přidáním dalšího rezistoru v binární řadě (1 024 Ω) a přepínače získáme potenciometr s celkovým odporem 2 047 Ω. Takto můžeme tvořit potenciometry s různým odporem a podle použitých rezistorů i s různou zátěží.

Toto zapojení zajišťuje, že se nepřeruší kontakt běžce potenciometru, má však nedostatek v tom, že po dobu přepínání (řádově ms), zůstávají zařazené oba rezistory, které jsou právě přepínány. Takže např. při přepínání PŘ10 budeme mít na okamžik poměr 1 023 : 512 místo 511 : 512, takže poměr napětí na běžci bude přibližně 2 : 1 místo 1 : 1.



Obr. 2. Řazení v dekadickém módu

Regulace takto vytvořeného potenciometru je možná od 0 do koncové hodnoty po 1 Ω!

Popis zapojení potenciometru v dekadickém módu (obr. 2.)

Pokud bychom nechtěli složitě počítat s binárními hodnotami, je možno vytvořit potenciometr v dekadickém módu, a to v rozsahu do 999 Ω a výše (9 999, 99 999 atd.), opět po 1 Ω.

Rezistory řadíme do série v obou větvích v dekadickém módu (obr. 2), a to takto: $1 + 2 + 4 + 2 + 10 + 20 + 40 + 20 + 100 + 200 + 400 + 200 = 999 \Omega$. Jednotlivé rezistory při nastavování hodnot překleneme kontakty přepínačů Př1 až Př12 stejným způsobem jako na obr. 1. Potenciometr na obr. 2 má výchozí nastavení 999 : 0 (rezistory v pravé větvi zkratovány). Přepnutím kteréhokoliv přepínače Př1 až Př12 změním nastavení potenciometru, např. při přepnutí Př11 získáme poměr 599 : 400.

Rezistory jsou zapojeny do série ve dvou větvích v dekadickém módu takto:

- R1, R1.1 = 1 Ω, 2x (v řadě),
- R2, R1.2 = 2 Ω, 2x (v řadě),
- R3, R1.3 = 4 Ω, 2x (složeno z 2 Ω + 2 Ω),
- R4, R1.4 = 2 Ω, 2x (v řadě),
- R5, R1.5 = 10 Ω, 2x (v řadě),
- R6, R1.6 = 20 Ω, 2x (v řadě),
- R7, R1.7 = 40 Ω, 2x (složeno z 20 Ω + 20 Ω),

- R8, R1.8 = 20 Ω, 2x (v řadě),
- R9, R1.9 = 100 Ω, 2x (v řadě),
- R10, R1.10 = 200 Ω, 2x (v řadě),
- R11, R1.11 = 400 Ω, 2x (složeno z 200 Ω + 200 Ω),
- R12, R1.12 = 200 Ω, 2x (v řadě).

Rezistory opět použijeme metalizované ve velikosti 0207 (0,6 W) z řady E24.

Pro řazení rezistorů v potenciometru můžete použít např. tlačítkové soupravy ISOSTAT, které lze stále ještě získat v různých výprodejích. Tlačítková souprava ISOSTAT (nebo podobný typ) je vhodná, potřebujeme-li sestavit dvojitý nebo dokonce trojitý potenciometr. Při tomto zapojení máme vždy zaručený souběh. Nevýhodou je však velká četnost spínání při nastavování potenciometru (např. po 1 Ω), a tím také opotřebovávání přepínačů. Vhodnější, avšak dražší řešení je s využitím relé. Relé musejí mít alespoň dva přepínací kontakty. Výhodou relé je rychlejší přepnutí v řádu jednotek ms, velká četnost spínání však zůstává. Vypne-li se napájení, zůstane nastavení potenciometru s přepínačem zachováno, relé se však nastaví do klidové polohy. Pro malé proudy může být zajímavé použít tranzistory MOSFET nebo analogové spínače (např. CD4066). Tranzistory MOSFET, zvláště spínací typy pro malá napájecí napětí (do 20 až 30 V) mohou mít v sepnutém stavu odpor v řádu miliohmů. Při vypnutém napá-

jení jsou všechny tranzistory uzavřeny – celkový odpor potenciometru se zvětší na dvojnásobek a „běžec“ bude nastaven doprostřed.

Jsou-li použity elektronické spínací prvky, jeví se pro řízení potenciometru jako nejvhodnější použití obousměrných čítačů, nastavovaných např. tlačítky. Relé by pak byla buzena tranzistorovými posilovači připojenými na výstupy čítače. Řešení s relé a čítači je sice zajímavé z hlediska komfortu ovládání, ale mnohem dražší a složitější.

Stavba

Vzhledem k jednoduchosti celého zapojení stačí jen umístit přepínače na základní panel a jednotlivé rezistory pájet přímo na kontakty přepínače nebo relé.

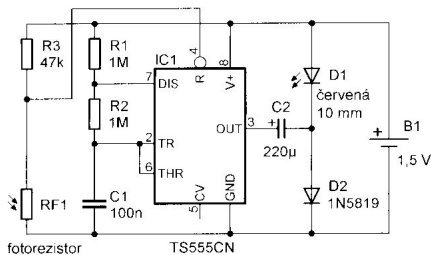
Závěr

Navrhované řešení konstrukce potenciometru nám skýtá další možnosti využití tohoto principu. Například je možné využít jen polovinu potenciometru a ke spínání použít jednoduché spínače. Ze zapojení se tak stává proměnný rezistor (reostat). Vyvedení jednotlivých dekád na svorkovnici umožní vytvořit dělič s nastavitelným poměrem odporů.

Uvedeným způsobem lze sestavit potenciometr s jakýmkoli odporem a pro jakoukoli zátěž.

Bateriové noční světélko

Obvod na obr. 1 může sloužit jako noční (spíše jen „navigační“) světélko. Základem zapojení je astabilní multivibrátor s CMOS verzí časovače 555, který kmitá s kmitočtem asi 4 Hz. Napájecí napětí jednoho článku je příliš malé, aby rozsvítilo LED. Je-li na výstupu časovače (vývod 3) velké napětí, nabíjí se kondenzátor C2 přes diodu D2. Po překlopení obvodu je na vývodu 3 napětí blízké nule. Kondenzátor C2 je však nabitý a jeho napětí se přičte k napájecímu. Na LED se objeví napětí asi 2,5 V a LED blikne. Multivibrátor pracuje jen za tmy. Při běžném osvětlení má fotorezistor malý odpor, na vývodu 4 časovače je malé napětí a jeho funkce je zablokována. Při odpojení fotorezistoru bliká LED



Obr. 1. Noční světélko

trvale. Odběr zařízení je okolo 500 µA a s jedním článkem velikosti AA vydrží pracovat několik měsíců. LED by měla být červená s velkou svítivostí, D2 může být jakákoli Schottkyho dioda. Lze použít i běžnou diodu, např. 1N4148, jas LED se pak ale zmenší.

<http://www.high-voltage-lab.com/160/battery-powered-night-lamp>

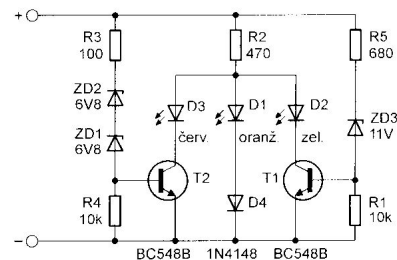
Indikátor stavu baterie

Na obr. 2 je zapojení jednoduchého indikátoru napětí autobaterie. Při malém napětí prochází proud přes rezistor R2, oranžovou svítivou diodu D1 a diodu D4. LED D1 indikuje vybitý akumulátor. Zvětší-li se napětí asi na 12 V (toto napětí je určeno Zenerovou diodou ZD3), začne procházet proud přes rezistor R5 a ZD3 do báze tranzistoru T1. Tranzistor se otevře a zelená D2 začne svítit. D2 indikuje správné napětí baterie. Zvětší-li se napětí nad asi 13,5 V, začne procházet proud i Zenerovými diodami ZD1 a ZD2. Tranzistor T2 se otevře a rozsvítí se červená LED D3, která indikuje přebíjení akumulátoru. Podle mého názoru je však napětí 13,5 V příliš malé, napětí palubní sítě v automobilu je při nastartovaném motoru obvykle 14,4 V. „Rozhodovací“ napětí můžete zvětšit,

pokud vyměníte ZD1 nebo ZD2 za typ s větším napětím, např. 7,5 nebo 8,2 V. Funkci indikátoru před montáží do vozidla vyzkoušejte v rozsahu 8 až 15 V s regulovaným zdrojem napětí. Zapojení je velmi jednoduché a je založeno na předpokladu, že červená LED svítí při menším napětí než zelená. To nemusí platit pro všechny LED. V případě, že budou svítit 2 nebo 3 LED současně, doporučuji zapojit do série s LED D1 další diodu (celkem tedy dvě) a jednu diodu zapojit i do série s LED D2. Zapojení je velmi jednoduché a můžete ho postavit ze šuplíkových zásob. Vyhoví jakékoliv „malé“ tranzistory (BC..., KC...) a obyčejné křemíkové diody (1N4148, 1N4001).

<http://www.electronics-lab.com/projects/automotive/001/index.html>

VH



Obr. 2. Indikátor stavu autobaterie

PICKit 2

Martin Valášek

Už dlhý čas firma Microchip poskytuje rôzne vývojové, ladiace nástroje pre vývoj aplikácií za veľmi prijateľnú cenu. Medzi tieto nástroje patrí aj programátor a debugger v jednom - PICKit 2, ktorý sa stal najobľúbenejším programátorom (spolu aj s novším programátorom PICKit 3) najmä pre domácich vývojárov.

Technické údaje

Komunikačné rozhranie s PC: USB.

Programovacie rozhranie PIC:

ICSP (sériové).

Podporované mikrokontroléry:

PIC10F, PIC12F, PIC16F,

PIC18F, PIC24, PIC32,

dsPIC30, dsPIC33,

MCP250xx, KEELOQ HCS.

Podporované EEPROM:

11LC, 24LC, 25LC, 93LC.

Kompatibilita s OS:

Windows 2000, XP, Vista

(neoficiálne Windows 7),

Linux Kernel 2.4, 2.6 (PK2CMD),

MacOS 10.4, 10.5 (PK2CMD).

Komunikačný software:

MPLAB IDE,

PICKit 2 Programmer Application,

PK2CMD Command Line Utility.

Ďalšie možnosti programátora:

debugger, logický analyzér,

UART <> USB prevodník,

Programmer-To-Go režim.

Rozmery: 87 x 40 x 11 mm.

Orientačná cena: 30 €.

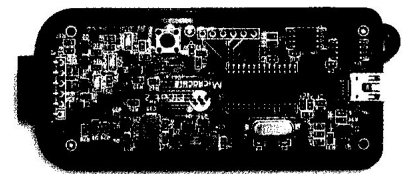
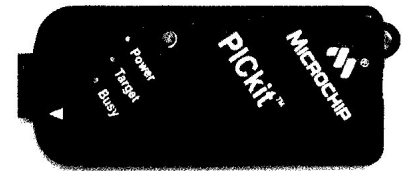
Obsah balenia – PICKit2 only (PG164120):

- CDROM – PICKit1 a PICKit2 STARTER KIT SOFTWARE,
- CDROM – MLAB IDE,
- dokumentácia,
- záručná a registračná karta,
- dátový kábel, USB A – MINI-B, 1,8 m,
- PICKit 2 programátor.

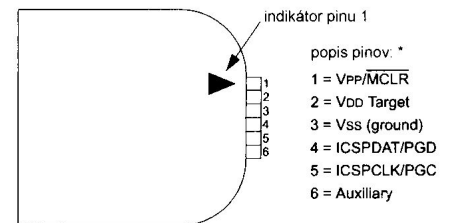
Vlastnosti programátora

Zo začiatku pri programovaní mikrokontrolérov (ďalej iba MCU) PIC som zväčša používal vyrobené programátory. Tieto programátory boli dostatočne spoľahlivé, ale mali jeden zásadný problém, nedisponovali komunikačným rozhraním USB. Preto som sa rozhodol zakúpiť si tento komerčne dostupný programátor – PICKit 2.

Programátor vyrába firma MICROCHIP, je určený najmä pre domácich, nenáročných vývojárov MCU aplikácií s jadrom PIC. Programátor je predávaný vo viacerých baleniach, ktoré



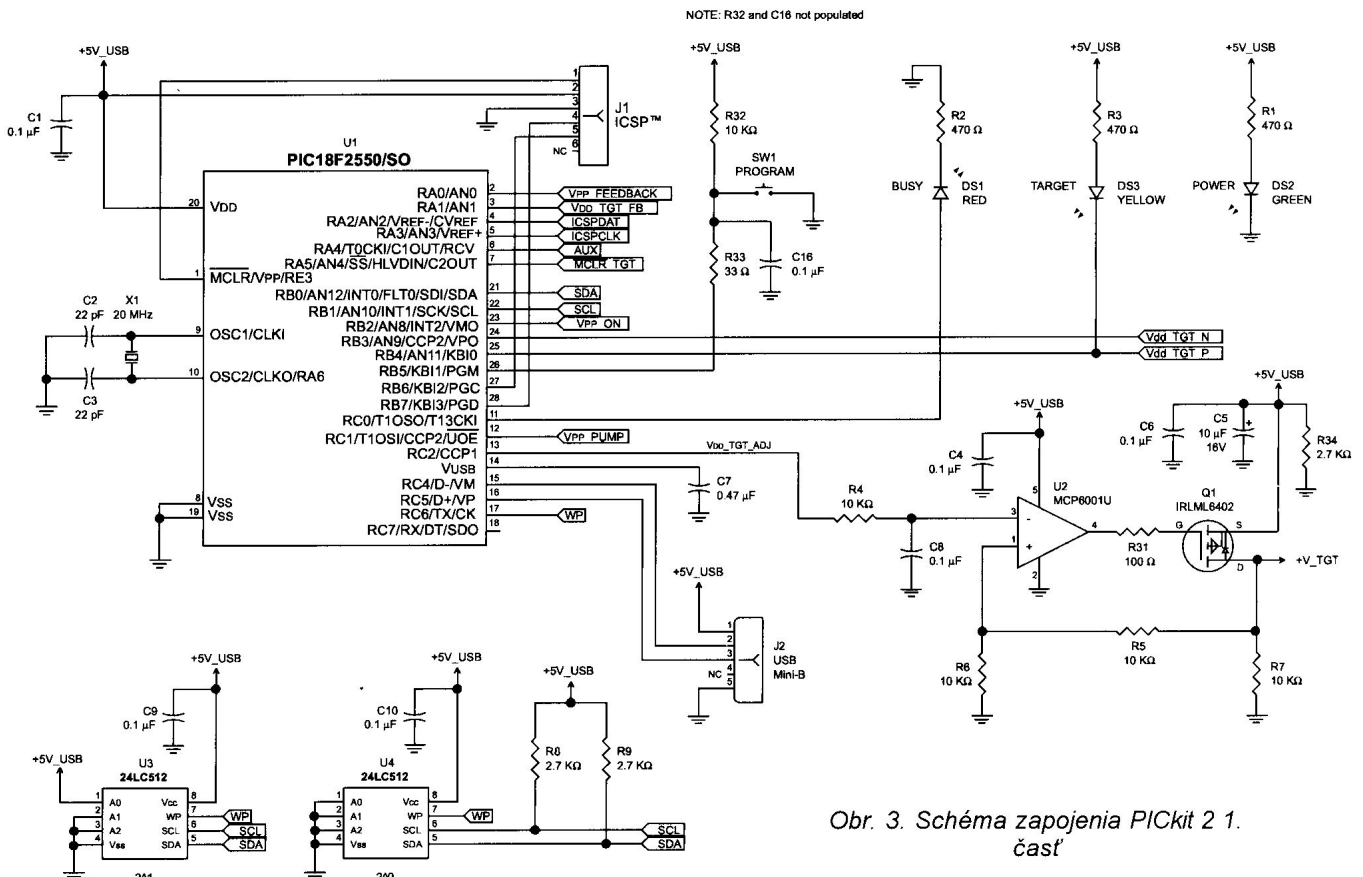
Obr. 1. Fotografia programátora



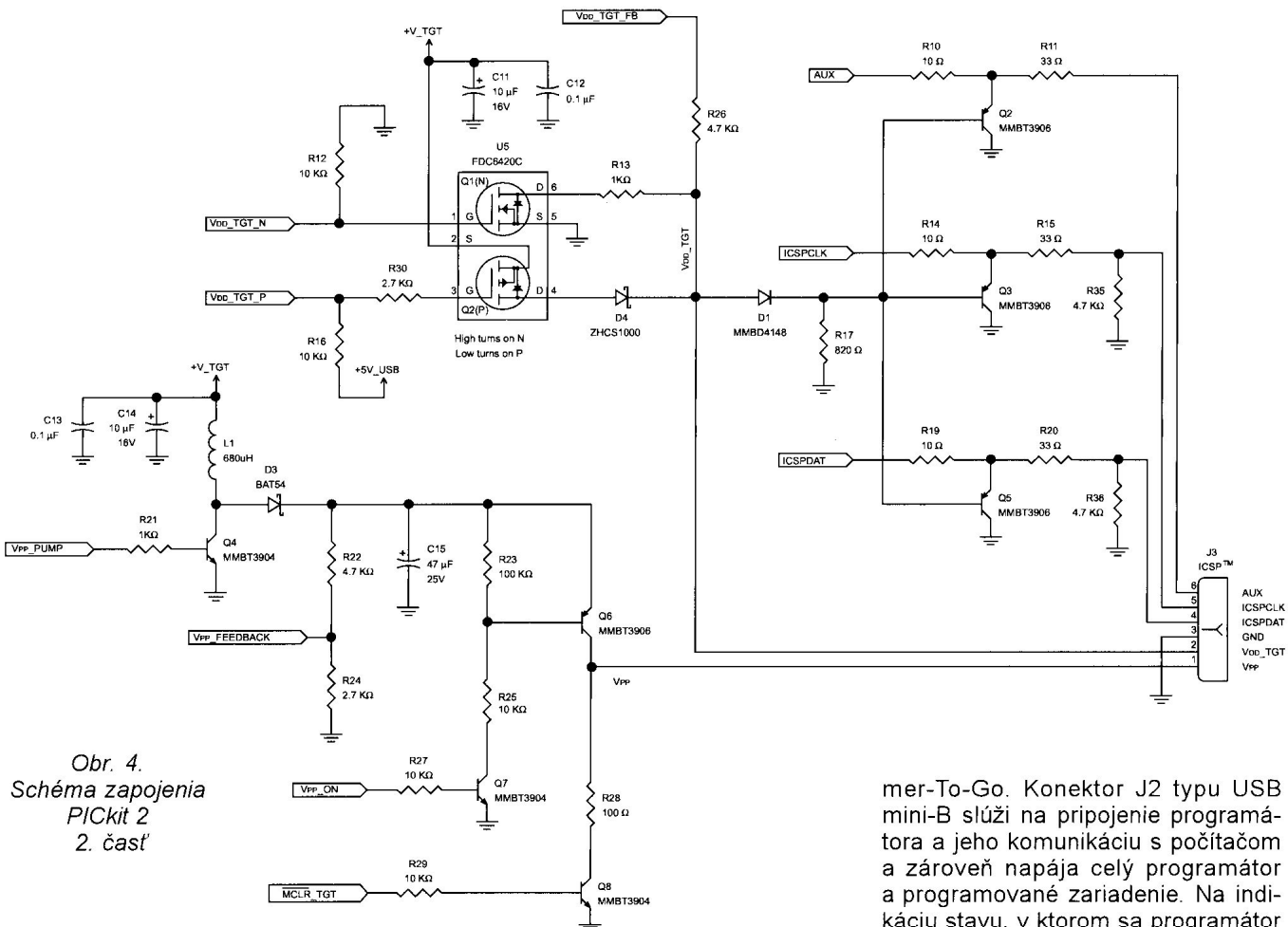
* 6-pinový konektor s rozstupom 2,54 mm pro štvorhranné kolíky

Obr. 2. Rozhranie ICSP

sa líšia tým, či disponujú aj ladiacou doskou spolu s programátorom, alebo nie. Ďalšie rozdiely medzi programátormi sú vo verziách, ktoré sú chronologicky označené – 1, 2, 3. V tomto článku sa budeme zaoberať iba s programátorom PICKit 2, okrajovo spomenieme rozdiely medzi PICKit 2 a PICKit 3. Programátor PICKit 3 je novší, podporuje viaceré typy MCU, má na-



Obr. 3. Schéma zapojenia PICKit 2 1. časť



Obr. 4.
Schéma zapojenia
PICkit 2
2. časť

päťovú referenciu na presnejšie meranie napätia, väčší rozsah výstupného napätia VDD, ale na druhej strane nedisponuje UART <> USB prevodníkom a ani logickým analyzárom, čo je dôležitá vec, a preto som sa rozhodol zakúpiť starší PICkit 2.

Samotný programátor je umiestnený v čiernej plastovej krabičke (obr. 1). Horná strana programátora obsahuje 3 LED, ktoré informujú užívateľa o aktuálnom stave programátora. Prvá, zelená LED – „Power“ informuje o napájaní celého programátora, respektíve o pripojení programátora k počítaču. Druhá, žltá LED – „Target“ informuje o pripravenosti programátora k programovaniu, respektíve o prítomnosti napätia na programovacom konektore ICSP. Tretia, červená LED – „Busy“ informuje o zaneprázdnenosti programátora, poprípade o chybe programátora. Táto LED sa rozsvieti pri programovaní, odľadovaní alebo pri rôznych chybách (preťaženie napájania). Červené tlačidlo slúži najmä na obsluhu programátora v móde Programmer-To-Go, ale aj na vyvolanie programovania MCU (ak je daná možnosť aktivovaná). Na prednej strane programátora sa nachádza 6-pinový ICSP konektor (obr. 2). Tento konektor slúži na pripojenie programovaného MCU. Ak neprogramuje MCU v nízkonapäťovom režime, MCU pripájame iba piatimi pinmi (pin Auxiliary vynecháme). Ďalej tento konektor slúži

na pripojenie aplikácii, keď programátor pracuje v ďalších režimoch (logický analyzátor, UART prevodník,...). USB minikonektor pre pripojenie programátora k PC sa nachádza na zadnej strane programátora, kde sa nachádza aj oko na zavesenie. Na dolnej strane programátora je uvedené sériové číslo a kontakt na výrobcu – MICROCHIP.

Popis zapojenia programátora

Pre tých záujemcov, ktorí by si chceli vyrobiť plnohodnotný programátor PICkit2, firma MICROCHIP poskytuje kompletnú dokumentáciu, vrátane schém zapojenia a Firmware do interného MCU [1]. Domnievam sa, že cena a čas výroby nie sú priaznivé pre vlastnú výrobu, takže som si tento programátor zakúpil.

Ako môžeme vidieť na prvej schéme (obr. 3), celý programátor je riadený MCU U1 typu PIC18F2550/SO. Oscilátor MCU je riadený kryštálom X1, pracovná frekvencia oscilátora je 20 MHz. Konektor J1 slúži na priame preprogramovanie MCU pomocou iného programátora. Keďže programátor môžeme aktualizovať prostredníctvom USB portu, nie je za bežných okolností potrebné použiť tento ICSP konektor. Pamäte EEPROM U3 a U4 sú pripojené na MCU prostredníctvom rozhrania I²C. Tieto pamäte slúžia na uloženie programu v režime Program-

mer-To-Go. Konektor J2 typu USB mini-B slúži na pripojenie programátora a jeho komunikáciu s počítačom a zároveň napája celý programátor a programované zariadenie. Na indikáciu stavu, v ktorom sa programátor nachádza, slúžia 3 LED - DS1, DS2 a DS3. Tlačidlo SW1 slúži na obsluhu programátora v daných režimoch. Časť zapojenia s operačným zosilňovačom U2 a s tranzistorom Q1 je určená pre vytvorenie prednastaveného napätia VDD v rozsahu 2,5 až 5,0 V, keďže niektoré MCU nemôžu byť napájané 5 V, ale iba 3,3 V.

Druhá časť schémy (obr. 4) je výstupná časť programátora s konektorom J3 (ICSP), na ktorý pripájame programovaný MCU. Ľavá spodná časť schémy (cievka L1, tranzistory Q4, Q6 až Q8) je zvyšujúci DC-DC menič. Tento menič slúži na zväčšenie napätia z 5 na 12 V kvôli programovaniu MCU vo vysokonapäťovom režime. Veľkosť výstupného napätia je sledovaná spätnou väzbou interného MCU. Výstup z meniča je privedený na pin VPP (MCLR) konektora ICSP. Horná časť schémy sú dátové výstupy/vstupy AUX, ICSPCLK a ICSPDAT. Ďalej si treba všimnúť, že na výstupe/vstupe AUX sa nenachádza rezistor 4,7 kΩ, ktorý u ICSPCLK a ICSPDAT „preddefinováva“ log. 0 pri zatvorenom tranzistore.

Programované zariadenie je napájané cez pin VDD konektora ICSP, ako sme už spomenuli, napájanie je upravené na odpovedajúcu úroveň. Celé programované zariadenie by nemalo presiahnuť odber prúdu 100 mA. Ak by sa tak stalo, počítač by mohol zablockovať USB port, aby sa predišlo jeho poškodeniu, poprípade progra-

mátor zablokuje napájaciu časť. V prípade, že zariadenie odoberá prúd väčší ako 100 mA, je treba ho napájať prostredníctvom externého zdroja, alebo odpojiť všetky periférie od programovaného MCU (čím sa zmenší celkový odoberaný prúd). Ak by sa nechcelo spôsobiť skrat na napájacom pine VDD, programátor ihneď automaticky zablokuje VDD, a tým sa zamedzí poškodeniu programátora alebo USB portu.

PICKit2 v PICKit 2 Programmer Application

Najskôr by sme odporúčali stiahnuť si najnovšiu verziu komunikačného programu – PICKit 2 Programmer Application (obr. 5) [1]. Po nainštalovaní aplikácie pripojíme programátor k počítaču a spustíme aplikáciu. Najskôr pripojíme programátor k aplikácii *Tools* → *Check Communication*. Ďalej skalibrujeme vnútorný A/D prevodník za pomoci voltmetra. Zvolíme *Tools* → *Calibrate VDD & Set Unit ID...*, zmeriame napätie na ICSP konektore medzi pinmi VDD a GND a toto napätie zapíšeme do programu; ďalej môžeme zadať identifikačný názov pre programátor. Pre kontrolu základných vlastností programátora zvolíme *Tools* → *Troubleshoot...* Týmto je programátor pripravený pre ďalšie použitie.

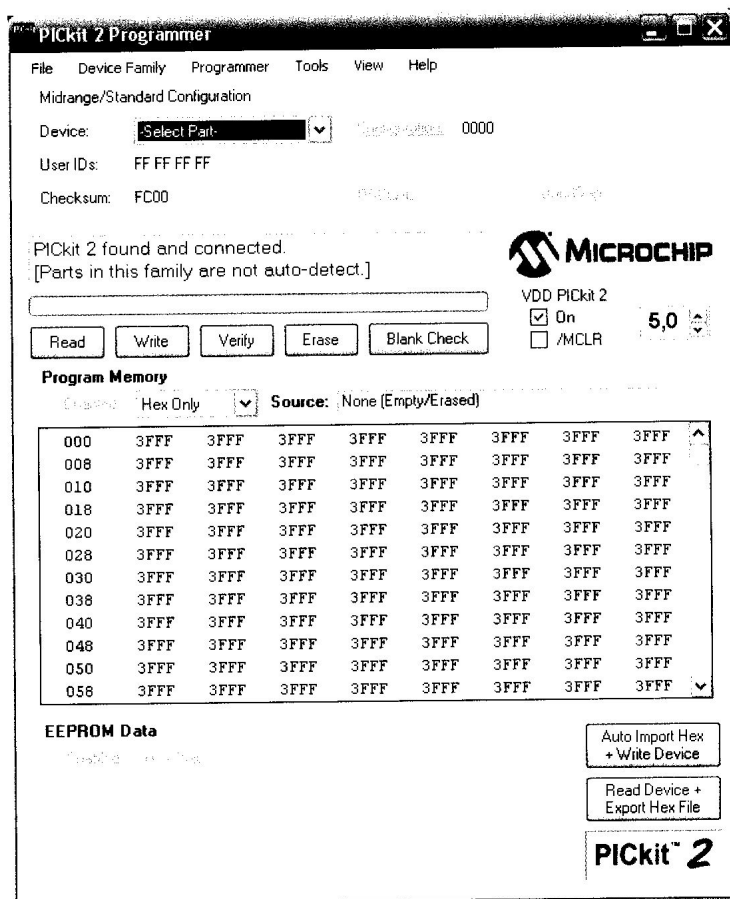
Programovanie

Pripojíme programovaný MCU pomocou ICSP rozhrania k programátoru (obr. 2). V ponuke *Device Family* vyberieme rodinu MCU, ktorú práve ideme programovať. Konkrétny typ MCU si programátor automaticky vyberie. Ďalej otvoríme program pre MCU, ktorým budeme programovať MCU, *File* → *Import Hex*. Nakoniec vyberieme danú činnosť, ktorú chceme vykonať (Read, Write, Erase, ...). Po ukončení operácie nás program informuje o vykonaní úspešnej alebo neúspešnej operácii.

Programmer-To-Go

Tento programovací režim sa líši od klasického programovacieho režimu v tom, že pri samotnom programovaní MCU nie je potrebné aby bol programátor pripojený k PC. Pred programovaním najskôr uložíme program (v HEX tvare) do internej EEPROM pamäte programátora za pomoci PC. Ak programuje vyšší rad MCU (PIC18F, PIC24, dsPIC30, dsPIC33), je potrebné sa najskôr uistiť (v manuáli), že sa celý program zmestí do vnútornej EEPROM pamäte.

V programe najskôr vyberieme presný typ MCU, ďalej zvolíme napájanie programátora *VDD PICKit 2* → *On*, potom otvoríme požadovaný pro-



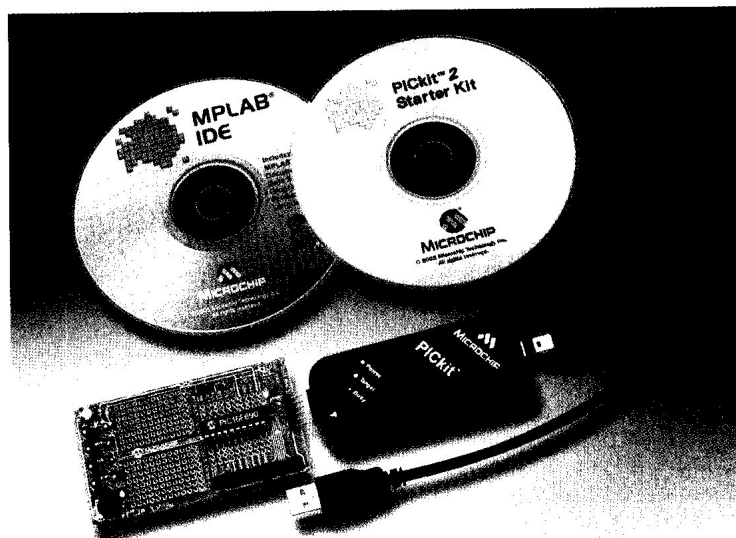
Obr. 5. PICKit 2 programmer application

gram Import Hex, ktorý chceme uložiť do EEPROM pamäte. Zvolíme *Programmer* → *PICKit 2 Programmer-To-Go...*, kde najskôr vyberieme spôsob napájania programovaného zariadenia, a to buď prostredníctvom programátora (cez ICSP), alebo externým napájaním (mimo ICSP). Nakoniec uložíme program do EEPROM pamäte programátora. Po úspešnom uložení programu je možné programovať MCU bez pripojenia programátora k PC.

Pri programovaní najskôr pripojíme programátor k napájaniu prostredníctvom USB portu, toto napájanie musí byť stabilizované 5 V. Po pripo-

jení začne blikať oranžová (Target) LED, tým nám oznamuje, že je programátor pripravený k programovaniu. Pripojíme programovaný MCU prostredníctvom ICSP rozhrania k programátoru a stlačíme červené tlačidlo na programátore, čím sa začne programovanie. Počas programovania svietia všetky 3 LED. O úspešnom programovaní nás informuje blikajúca oranžová (Target) LED. Ak by bol proces programovania neúspešný, červená (Busy) LED bliká a informuje nás o danej chybe (presný popis chyby nájdeme v manuáli programátora).

(Dokončenie nabadúce)



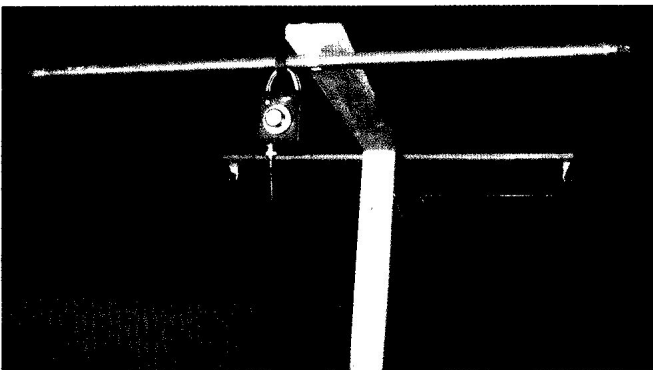
PICKit 2 Starter Kit na fotografii firmy Microchip

Magnetické smyčkové antény trochu jinak

Ing. Vlastimil Ješátko, OK1ZKQ, ok1zkq@seznam.cz

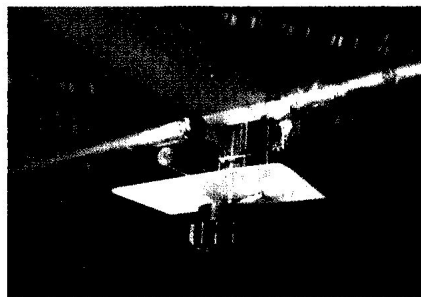
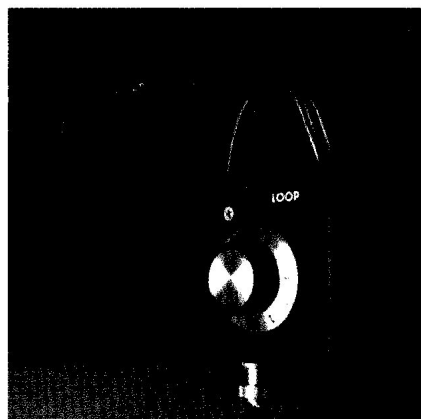
Během několika posledních let se na internetových radioamatérských stránkách i v časopisech objevilo mnoho článků k problematice magnetických smyčkových antén (magnetic loop antenna), především pro krátkovlnná pásma.

Obsah je většinou podobný: teoretické zdůvodnění funkce (které díky složitým vzorcům velká část čtenářů přeskočí), dále trochu diskutabilní tvrzení o šíření především magnetické složky vlny a pak popis stavby z měděných trubek nebo koaxiálního kabelu. Někdy lze ale narazit na články, které přinášejí přece jen také něco nového. Nebudu se v tomto svém příspěvku věnovat žádným matematickým rozborům, spíše praktickým zkušenostem, získaným z těchto zdrojů.



Obr. 1. (Vlevo) Celkový pohled na magnetickou smyčkovou anténu OK1ZKQ umístěnou na půdě

Obr. 2 a 3. (Vpravo) Dva detaily: vazební toroid s přepínačem (nahore) a ladící kondenzátor (dole) – viz text



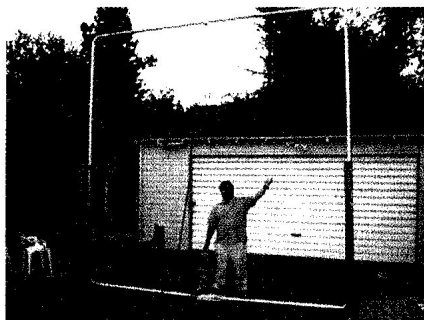
Můj základní pohled na tento typ antén je jako pro obyvatele městského činžovního domu následující: o půlnocím dipólu, zvláště pro nižší pásma, se mi může jenom zdát, stejně jako o dalších anténách, jejichž rozměry jsou vázány na délku vlny. Představa antény se slušnou účinností o velikosti rozkládacího sušáku na prádlo mě tedy pochopitelně stále fascinuje.

Z hlediska optimálního přizpůsobení této antény k napájecí o impedanci 50 Ω mi po řadě pokusů s různými druhy vazeb vyšlo jako nejlepší použití toroidu, který je navlečen přímo na smyčce. Není to můj objev, stačí se podívat na internet, kde je tato vazba popisována minimálně od roku 2006. K tomu jen malá poznámka: v jednom čísle časopisu Radioamatér z roku 2009 jsem četl článek, kde se o této vazbě hovořilo velmi objektivně jako o převratném, pravděpodobně dosud nepublikovaném řešení. V dnešní době, kdy má každý přístup k internetu, je třeba zachovávat opatrnost. Lze se rychle přesvědčit, zda jde opravdu o něco nového. Tím pochopitelně nechci říci, že by se u nás nedalo nic vymyslet.

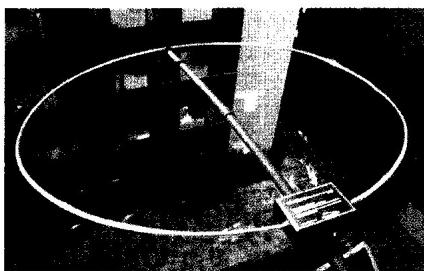
Nyní nejprve zmíním některé internetové stránky, jejichž obsah mě zvláště zaujal:

Britský radioamatér G0CWT zveřejnil několik článků, od teoretických až po popisy různých experimentů. Rozebírá vliv umístění vazebního toroidu v různých místech smyčky vzhledem k potřebnému převodu impedancí a tím k určení počtu vazebních závitů na straně transceiveru. Velmi zajímavé experimenty provedl se zvětšováním šířky pásma této antény. Podle všech dosud uváděných popisů každý přechodový odpor v obvodu smyčky výrazně zhoršuje její parametry. Tento radioamatér si vyrobil smyčku, která měla záměrně ztrátový odpor, ale rovnoměrně rozložený po celé délce smyčky. Ke kon-

strukci čtvrtvlnné smyčky pro pásmo 7 MHz použil odporový drát pro podlahové vytápění s celkovým odporem asi 7,5 Ω . Vysílaný signál monitoroval pomocí vzdáleného internetového DX tuneru. Podle jeho teoretických výpočtů měla být při výkonu 75 W vyzářena jen asi desetina W. Ke svému velkému překvapení zjistil, že v porovnání se smyčkou z měděného drátu je signál jen o něco slabší. Následně navázal spojení s Belgií a potom i s mobilní antarktickou stanicí se slušnými reporty. Při SWR 1,7 : 1 dosáhl



Obr. 4. Brian, W2BRI, se svojí smyčkovou anténou pro pásmo 80 m (www.standpipe.com/w2bri/)



Obr. 5. Alex, PY1AHD, vyrábí a dodává smyčkové antény i v továrním provedení (www.alexloop.com)

šířky pásma asi 200 kHz, údajně při nevýrazném poklesu citlivosti při příjmu. Přitom smyčka přiměřeně hrála, takže ke ztrátě výkonu pochopitelně docházelo. Pokud se někdo chce o výsledcích tohoto pokusu přesvědčit, náklady na materiál nebudou velké. Jen doufám, že se následně nedostanou do problémů firmy, které podlahové vytápění montují a nebudou mít náhle z čeho.

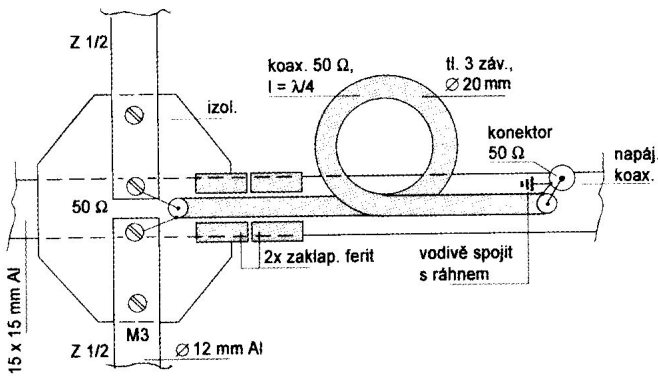
Vazbu pomocí toroidu FT240-61 použil i radioamatér W2BRI (obr. 4) u své prostorově řešené magnetické smyčky. Jde vlastně o dvě navzájem kolmé smyčky, spojené do série. Výsledkem má být všesměrový diagram.

Obdobné řešení vazby je použito také u známé antény Rockloop (autor Charles, W9SCH), jen zde není toroid pouze provlečen, ale na straně smyčky je navinuto 5 závitů. Další varianty této vazby najdeme např. i na stránkách PA0IB. Ještě bych rád zmínil jednoho autora, který magnetickým smyčkovým anténám zcela propadl – PY1AHD (obr. 5). Zde najdete spoustu inspirace pro pokusy. Jsou zde popsány i tzv. tlusté smyčky, které mají při daném průměru vyšší účinnost a při prvním pohledu vypadají jako model tučné housenky. Tento princip je využit i v továrním výrobku MFJ-1780 (kufříkové provedení) pro pásma 14 až 28 MHz, s malými rozměry asi 50 x 50 cm.

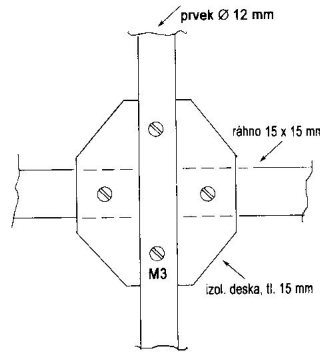
Pro praktický návrh opět existují šikovné programy, pomocí kterých např. rychle zjistíme, jaké rozměry použít pro dané pásmo, abychom dosáhli slušné účinnosti, nebo můžeme porovnat rozdíly mezi jednoduchou a vícezávitovou anténou. Mohu doporučit třeba program *loopabxe.exe*. Není sice určen přímo pro Windows, ale jde v nich většinou normálně spustit. Jen při jeho ukončení se objeví hláška „program neodpovídá“, která po odkliknutí zmizí.

Většina konstrukcí magnetických smyček má vazební prvek umístěn na straně protilehlé ladicímu kondenzátoru. Přitom umístění vedle kondenzátoru je určitě mechanicky výhodnější – vše v jednom krytu. Pro toroid, navlečený přímo na

„Hlídací“ anténa pro 144 MHz



Obr. 1. Napájení antény



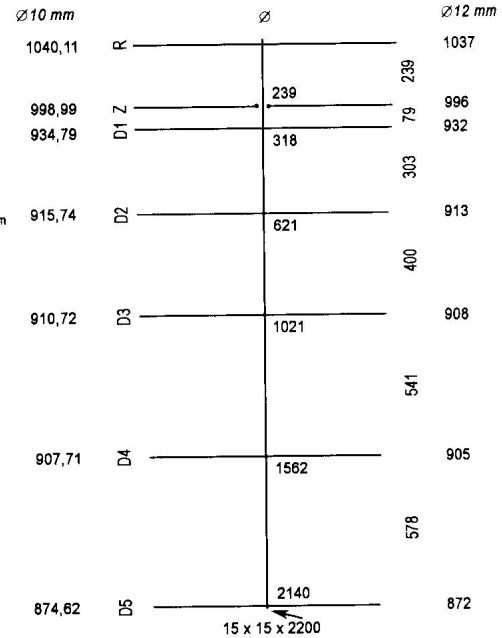
Obr. 2. Detail uchycení prvku

Pro závody se většinou podle hesla „zisku není nikdy dost“, což v nynějším pojetí je upraveno na „výkonu není nikdy dost“, dbá na to, aby protistanice byla přímo očarována množstvím kW vyzařeného výkonu. K tomu je používána dlouhá anténa Yagi, častěji však sestavy antén nad sebou či klasické „čtyřče“.

Nic ale není zadarmo – větší zisk je vázán na užší vyzařovací diagram. Pokud je sestava udělána dobře mechanicky i elektricky, je to znát při příjmu i vysílání. Patříčně veliké monstrum však díky tomu užšímu laloku a také větší hmotnosti často způsobí, že případnou slabší protistanici „přeletíme“. Dobrou pomocí je menší,

snadno otočná anténa, která má širší lalok a přitom slušné elektrické parametry – zisk, předozadní poměr (F/B), pokud možno čistý vyzařovací diagram. Našel jsem popis k tomu účelu navržené antény od G0KSC. Při vyzařovacím úhlu 44° dosahuje zisku 11,7 dBi (9,55 dBd), F/B až 34 dB, dva boční laloky na $\pm 135^\circ$ mají -24 dB. Napájení „f“ DK7ZB. Na ráhnu 15 x 15 mm jsou prvky připevněny izolovaně pomocí izolačních destiček tloušťky 10 až 15 mm; také zářič, kde autor uvádí mezeru 4 mm. Délka zářiče Z je včetně této mezery! Polopaticky:

Z je $996 - 4 = 992 : 2 = 2 \times 496$ mm. Délky pasivních prvků platí pro Ø 12 mm,



Obr. 3. Rozměry „hlídací“ antény TEL Yagi podle G0KSC

pro Ø 10 mm uvedl autor koeficient, tak jsem to přepočítal – údaje na obr. 3 vlevo. Anténa při délce ráhna 1 λ je relativně lehká, snadno otočná a mnohým postačí i pro běžný provoz ze stálého QTH. Na stránkách autora jsou i výsledky měření. Přeji všem stovky hezkých QSO! 73!

5x5

smýčku, jsem oba případy z hlediska potřebného převodního poměru vazby a dalších vlastností porovnal.

Základní parametry testované smýčky: obdélník 85 x 115 cm, materiál měděná trubka tloušťky 18 mm, v rozích jsou pečlivě propájená 90° kolena z téhož materiálu (obr. 1). Ladicí kondenzátor (obr. 3) má maximální kapacitu asi 160 pF, je použit duál z elektronkového přijímače, zapojený jako splitstator, tzn. že jsou obě sekce v sérii a vývody jsou ze statorů, čímž odpadá přechodový odpor přívodů rotorů. V tomto uspořádání je smýčka přeladitelná v rozsahu pásem 10 až 24 MHz.

Pro vytvoření vazby je na trubku nasunut toroid FT 140-43, který má kvůli zkouškám na „sekundáru“ možnost přepínání po jednom závitě (obr. 2).

Výsledky zkoušek

Při toroidu těsně u ladicího kondenzátoru:

kmitočet [MHz]:	10	14	18
počet závitů:	4	2	1

Pro pásma 21 a 24 MHz se použitelného PSV nepodařilo dosáhnout.

Při toroidu proti ladicímu kondenzátoru:

kmitočet [MHz]:	10	14	18	21	24
počet závitů:	8	3	3	3	1

Při přesném naladění byl ručkový měřič odraženého výkonu ve všech případech prakticky na nule, takže neuvádím hodnoty PSV. Při zkoušce s vazební smýčkou se mi tak dobrého přizpůsobení nedařilo dosáhnout.



Obr. 6 a 7. Záběry z období 2. světové války. Vlevo si britská princezna Alžběta prohlíží spojaře s magnetickou smýčkovou anténou na zádech; vpravo spojenecký voják v bojích na balkáně (www.alexloop.com)

Z výsledků vyplývá, že při toroidu, umístěném proti ladicímu kondenzátoru, dosáhneme dobrého přizpůsobení v širším rozmezí kmitočtů, u několika sousedních pásem vystačíme s jedním vinutím, což v případě dálkového ovládání (smýčka např. na půdě) může mít velký význam. Ladění kondenzátoru pomocí motoru je už tak dost velká komplikace.

Závěr je tedy takový, že umístění toroidu proti ladicímu kondenzátoru je výhodnějším řešením. Budeme-li však tuto anténu provozovat v místnosti, kde na ni dosáhneme, pak složitější ovládání nemusí vadit a můžeme oba prvky umístit do společné skříňky. Pro tento případ jen ještě jedna poznámka: při pečlivé konstrukci je ladění velmi ostré, bez použití

převodu nebo knoflíku o velkém průměru velmi nesnadně.

Magnetickou smýčkovou anténu lze upevnit buď vertikálně, nebo horizontálně. Ve vertikální poloze má směrový diagram, lze ji použít i v místnosti nebo na balkóně. Horizontální montáž má všesměrový diagram, ale vyžaduje pod anténou určitý volný prostor bez vodivých předmětů (závislý na vlnové délce), takže je vhodná spíše na samostatný stožár, případně do půdního prostoru pod střechou (ne plechovou), kde díky minimu charakteristiky ve vertikálním směru pomáhá odstínit rušení z domácí elektroniky apod.

Světla a zvuk

Rubrika pro zájemce o zvukovou a světelnou techniku

Mikrofonní předzesilovače

Alan Kraus

Mikrofonní předzesilovače tvoří zcela specifickou oblast elektroniky. Na rozdíl od mnoha dalších elektroakustických obvodů vyžadují zejména s rostoucími kvalitativními požadavky speciální obvodová nebo součástková řešení. Toto specifikum je dáno především typickými vlastnostmi běžných mikrofonů. Mezi nejrozšířenější typy patří dynamické mikrofony a kondenzátorové mikrofony. Dynamické mikrofony mají nízký vnitřní odpor a relativně nízké výstupní napětí. Kondenzátorové mikrofony mají díky vestavěnému předzesilovači o něco vyšší výstupní napětí, vyžadují ale speciální napájecí napětí - obvykle 48 V (ale může být i nižší). V tomto čísle PE si představíme několik typických zapojení - od nejjednodušších až po osazené speciálními integrovanými obvody.

Dnes je stále více elektroakustických zařízení řešeno na bázi digitálního zpracování signálu. Analogový záznam dnes nalezneme v podstatě pouze na klasických vinylových deskách. Naprostá převaha hudebních nosičů je digitální - počínaje CD a DVD přes digitální rozhlas a TV až po soubory ve formátu MP3 na internetu. Převážně digitální je také zpracování signálu od záznamu a mixu ve studiu až po zpracování v MP3 přehrávačích a domácích hi-fi zařízeních. Výjimku tvoří pouze kvalitní nf zesilovače, které se ještě dělají klasicky analogové. Pouze vlastní akustický výstup do sluchátek nebo reproduktorů je

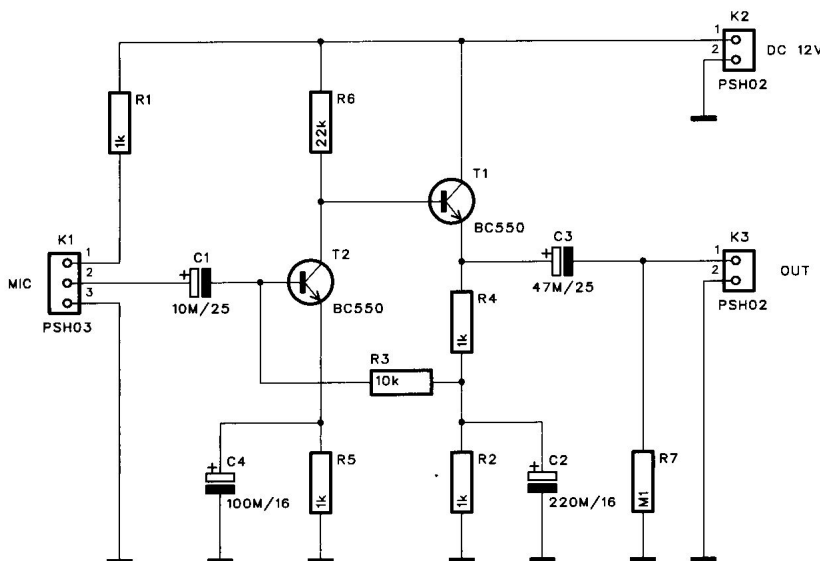
zatím analogový. S výjimkou reproduktorů a sluchátek jsou jediným dalším místem, kde se dosud pracuje výhradně analogově, mikrofonní předzesilovače, nebo obecně vstupní obvody mixážních pultů. Sejmутý zvuk se musí nejprve zesílit na určitou úroveň, aby mohl být dále zpracován A/D převodníkem. Takže i nejmmodernější a nejdražší digitální mixážní pulty mají na vstupech analogové předzesilovače.

Analogový mikrofonní předzesilovač ale nemusí obsahovat jen špičkové profesionální zařízení - zejména v ozvučovací praxi se stále ještě používá analogové zpracování signálu. Důvody jsou spíše finanční - kvalitní

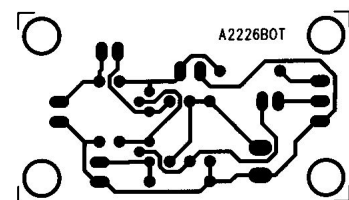
digitální mixážní pulty jsou přeci jen cenově někde jinde. A pokud potřebujeme ozvučit malou barovou kapele nebo nějaký mítink, stačí jednoduchý mixpult nebo dokonce aktivní reprobox s integrovaným předzesilovačem a koncovým stupněm. V tomto případě nemusí být požadavky na předzesilovač nijak horetní. Další typickou aplikací jsou různé interkomy a podobná zařízení, kde také zpracováváme signál z mikrofonu. Pro tyto účely vystačíme i s velmi jednoduchým zapojením, představeným v následující konstrukci.

Dvoutranzistorový předzesilovač

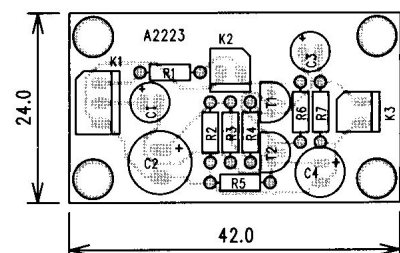
Schéma zapojení dvoutranzistorového předzesilovače je na obr. 1. Mikrofon je připojen konektorem K1. V případě připojení kondenzátorového mikrofonu je na vývodu 1 také napájecí napětí. Kondenzátorové mikrofony mají obvykle dva nebo tři vývody - podle toho, zda je napájecí napětí spojeno s výstupem. V tom případě propojíme vývod 1 a 2. Dvojice tranzistorů BC550 zajišťuje dostatečné zesílení, dané rezistory R2 až R4. Výstup je vyveden na konektoru K3. Napájecí napětí +12 V je přivedeno konektorem K2. Předzesilovač má konstantní zesílení a předpokládá se, že regulaci hlasitosti obstarají následující obvody. Předzesilovač je zhotoven na jednostranné desce s ploš-



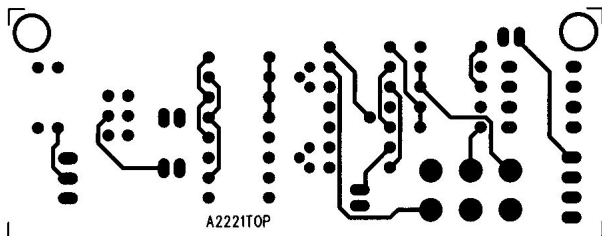
Obr. 1. Schéma zapojení dvoutranzistorového předzesilovače



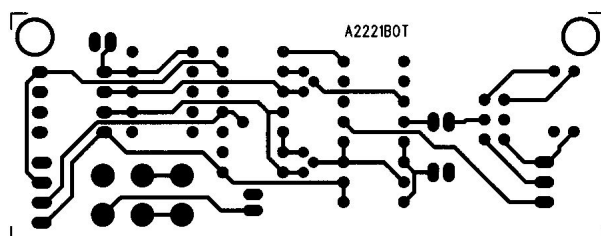
Obr. 2. Deska s plošnými spoji dvoutranzistorového předzesilovače



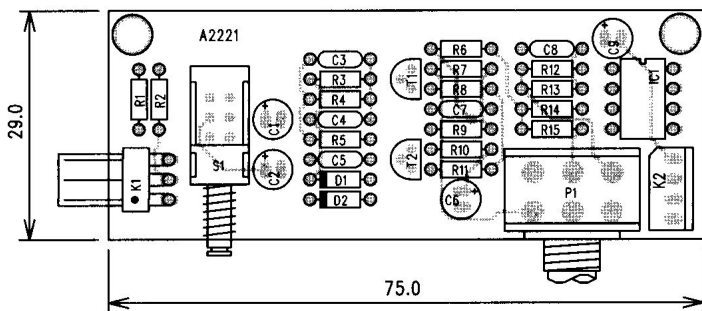
Obr. 3. Rozložení součástek na desce dvoutranzistorového předzesilovače



Obr. 9. Deska s plošnými spoji předzesilovače s tranzistorovým vstupem ze strany součástek (TOP)



Obr. 10. Deska s plošnými spoji předzesilovače s tranzistorovým vstupem ze strany spojů (BOTTOM)



Obr. 11. Rozložení součástek na desce s plošnými spoji předzesilovače s tranzistorovým vstupem

35 x 47,5 mm. Deska spojů ze strany součástek (TOP) je na obr. 5, ze strany spojů (BOTTOM) je na obr. 6 a rozložení součástek na desce spojů je na obr. 7.

Seznam součástek

R1	100 kΩ
R2, R5	1 kΩ
R3, R4	47 kΩ
P1	P16M, 10 kΩ
C1, C3, C4	10 μF/25 V
C2	22 pF
C5	100 nF
C6	100 μF/25 V
IC1	TL071
K1	PHDR-6

Předzesilovač s tranzistorovým vstupem

Dosud jsme předpokládali použití obyčejných mikrofonů (nebo kondenzátorových kapslí), které jsou nesymetrické. Kvalitnější mikrofony se ale vyrábějí symetrické. Jak jsem se zmínil již v úvodu, výstupní napětí mikrofonu je typicky v řádu jednotek až desítek mV a při nesymetrickém propojení se na vedení může snadno naindukovat rušivé napětí. V případě symetrického propojení a symetrického vstupu předzesilovače lze toto rušivé napětí výrazně potlačit. Schéma zapojení na obr. 8 představuje poměrně klasický mikrofonní předzesilovač s diferenciální dvojicí tranzistorů na vstupu. Zejména dříve takovéto zapojení dosahovalo relativně lepších šumových vlastností než v té době dostupné operační zesilovače. Je to dáno právě typickou nízkou vstupní impedancí dynamického mikrofo-

nu. Na vstupu je tlačítkový prepínač útlumu -20 dB, používaný v případě připojení zdroje signálu s vyšší úrovní (například linka). Řízení zisku je zde rozděleno do dvou sekcí tandemového potenciometru - dosáhneme tak rovnoměrnější regulace v širším dynamickém rozsahu.

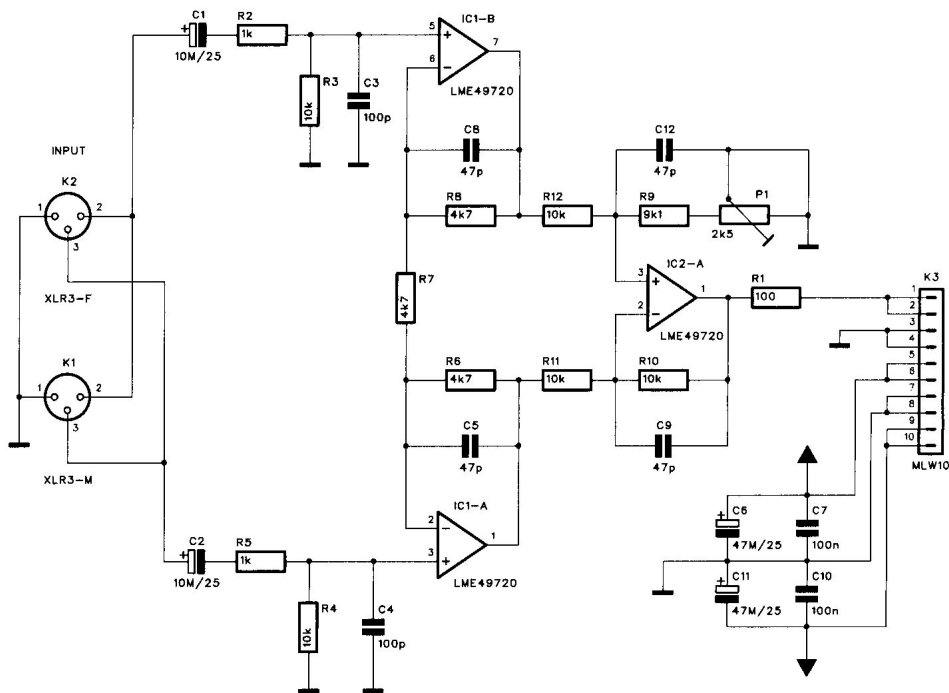
Předzesilovač je zhotoven na dvoustranné desce s plošnými spoji o rozměrech 75 x 29 mm. Deska spojů ze strany součástek (TOP) je na obr. 9, ze strany spojů (BOTTOM) je na obr. 10 a rozložení součástek na desce spojů je na obr. 11.

Seznam součástek

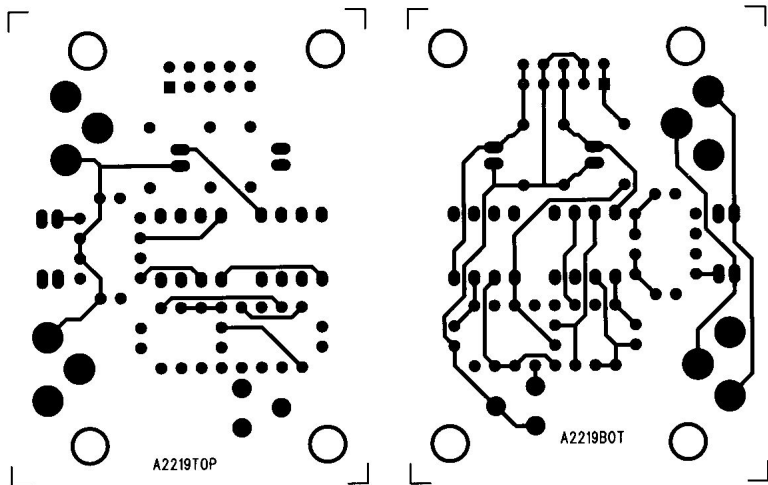
R1, R2	10 kΩ
R3, R4, R7, R9	8,2 kΩ
R5	2,2 kΩ
R6, R12 až R14	3,3 kΩ
R8, R11	4,7 kΩ
R10	68 Ω
R15	470 Ω
P1	P16S, 10 kΩ/C
C1, C2, C9	47 μF/25 V
C3, C4	100 pF
C5	330 pF
C6	470 μF/10 V
C7, C8	22 pF
IC1	NJM4580D
D1, D2	1N4148
T1, T2	2N4403
K1	PSH03
K2	PSH04-VERT
S1	PBS22D02

Předzesilovač s operačními zesilovači

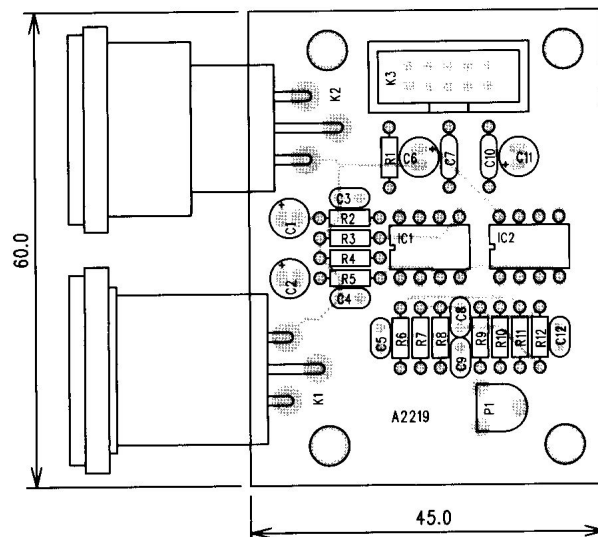
Pro symetrické vstupní obvody je poměrně důležité, aby oba vstupy, tedy invertující i neinvertující měly naprosto shodné parametry, a to nejen co do zesílení, ale i vstupní impedan-



Obr. 12. Schéma zapojení předzesilovače s operačními zesilovači



Obr. 13 a 14. Deska s plošnými spoji předzesilovače s operačními zesilovači (strana součástek TOP a strana spojů BOTTOM)



Obr. 15. Rozložení součástek na desce předzesilovače s operačními zesilovači

ce. Ideálním řešením je použití tzv. přístrojového zesilovače. Schéma zapojení předzesilovače s přístrojovým zesilovačem je na obr. 12. Ten je tvořen trojicí klasických operačních zesilovačů. Oba signálové vstupy jsou tak připojeny na neinvertující vstupy dvojitého operačního zesilovače IC1. Teprve výstupy zesilovačů IC1A a IC1B jsou přivedeny na třetí zesilovač, který symetrický signál převede na nesympetrický. Trimmer P1 ve zpětné vazbě IC2A umožňuje nastavit přesnou symetrii vstupů, tedy maximálně potlačit souhlasný signál na vstupu (dosažení vysokého CMRR). V zapojení jsou použity špičkové operační zesilovače typu LME49720, ale můžeme samozřejmě použít i levnější typy, například NJM4580 nebo NE5532.

Předzesilovač je zhotoven na dvoustranné desce s plošnými spoji o rozměrech 45 x 60 mm. Deska spojů ze strany součástek (TOP) je na obr. 13,

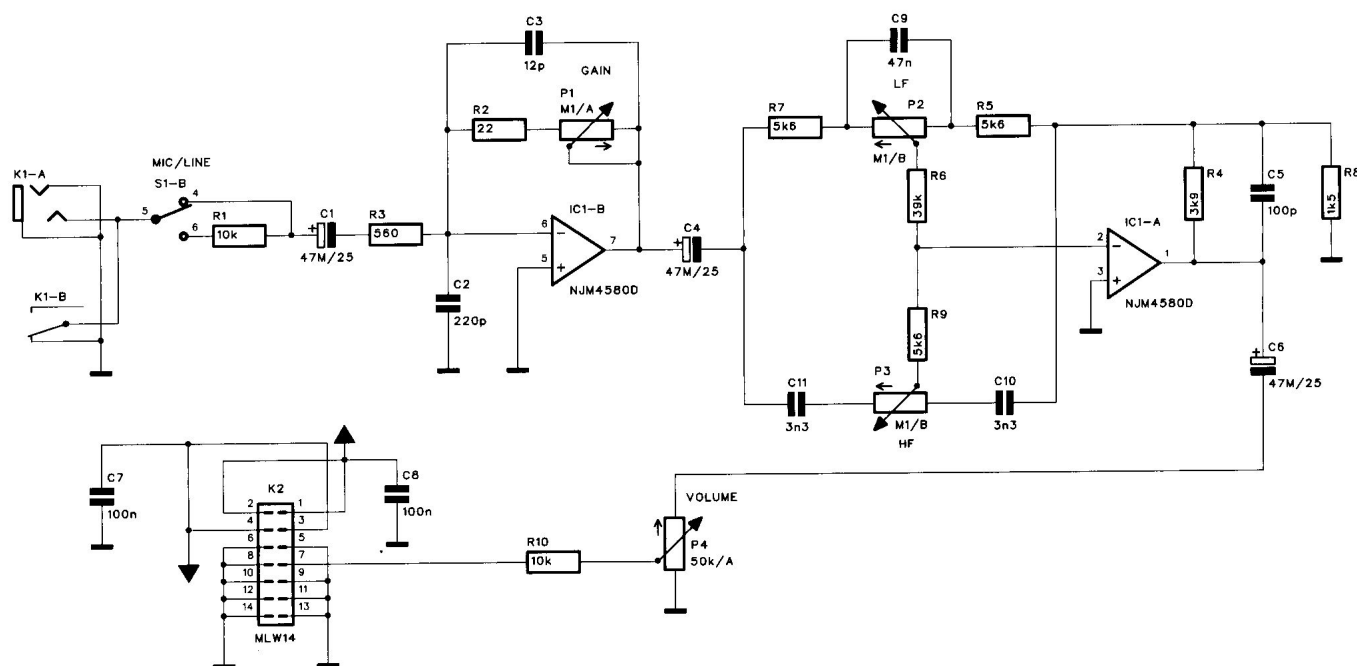
ze strany spojů (BOTTOM) je na obr. 14 a rozložení součástek na desce s plošnými spoji je na obr. 15. Vstup je osazen dvojicí konektorů XLR K1 a K2, které umožňují rozbočení signálu.

Seznam součástek

R1	100 Ω
R2, R5	1 kΩ
R3, R4, R10 až R12	10 kΩ
R6 až R8	4,7 kΩ
R9	9,1 kΩ
P1	PT 2,5 kΩ
C1, C2	10 μF/25 V
C3, C4	100 pF
C5, C8, C9, C12	47 pF
C6, C11	47 μF/25 V
C7, C10	100 nF
IC1, IC2	LME49720
K1	XLR3M
K2	XLR3F
K3	MLW10



Jednoduchý mikrofonní předzesilovač



Obr. 16. Schéma zapojení mikrofonního předzesilovače s dvoupásmovými korekcemi

Dvoukanálový mikrofonní předzesilovač



Kvalitní provedení studiového mikrofonního předzesilovače

Mikrofonní předzesilovač s dvoupásmovými korekcemi

V některých případech potřebujeme připojit mikrofon například ke koncovému zesilovači, který s výjimkou hlasitosti nemá žádné další nastavovací prvky (korekce). Pak můžeme s výhodou použít zapojení podle obr. 16. Vstup je nesymetrický s přepínačem citlivosti (MIC/LINE). Vstupní zesilovač je osazen operačním zesilovačem IC1B. Potenciometr P1 nastavuje zisk v rozsahu více než 60 dB. Následují klasické dvoupásmové korekce typu Baxandall. Jsou zapojeny ve zpětné vazbě operačního zesilovače IC1A. Na výstupu je ještě potenciometr hlasitosti P4. Napájecí napětí a výstup je vyveden na konektor K2.

Předzesilovač je zhotoven na dvoustranné desce s plošnými spoji o rozměrech 118 x 30 mm. Deska spojů ze strany součástek (TOP) je na obr. 17, ze strany spojů (BOTTOM) je na obr. 18 a rozložení součástek na desce s ploš-

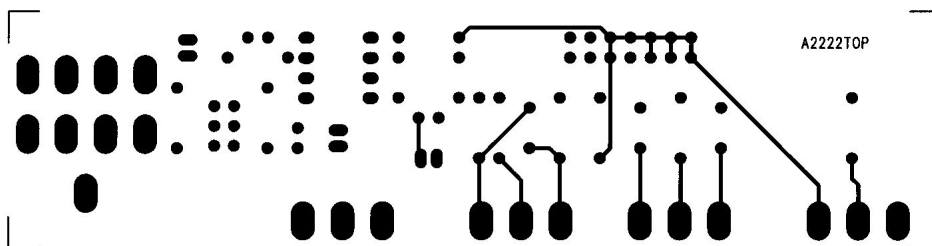
nými spoji je na obr. 19. Celý modul lze použít jako vstupní jednotku velmi jednoduchého mixážního pultu.

Seznam součástek

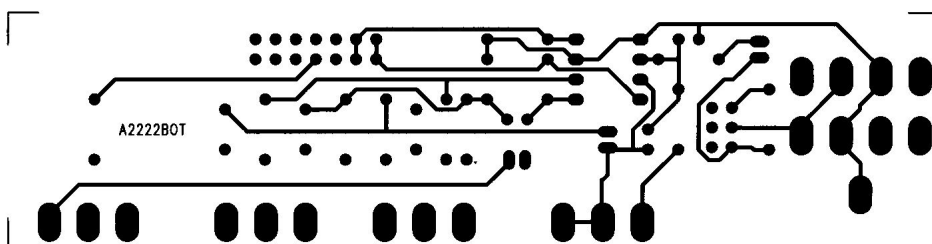
R1, R10	10 k Ω
R2	22 Ω
R3	560 Ω
R4	3,9 k Ω
R5, R7, R9	5,6 k Ω
R6	39 k Ω
R8	1,5 k Ω
P1	P16M, 100 k Ω /A
P2, P3	P16M, 100 k Ω /B
P4	P16M, 50 k Ω /A
C1, C4, C6	47 μ F/25 V
C2	220 pF
C3	12 pF
C5	100 pF
C7, C8	100 nF
C9	47 nF
C10, C11	3,3 nF
IC1	NJM4580D
K1	JACK63PREP
K2	MLW14
S1	PBS22D02

Zatím byla všechna zapojení koncipována jako monofonní. To samozřejmě neznamená, že nemůžeme použít dvě nebo více shodných desek pro vícekanálový systém. Následující zapojení na obr. 20 obsahuje dvojici mikrofonních předzesilovačů se symetrickými vstupy i výstupy. Vstupy jsou osazeny konektory XLR, což je dnes v podstatě standard. Samozřejmostí je i použití fantomového napájecího napětí +48 V. Zenerovy diody chrání vstupy před napěťovými špičkami, které mohou vznikat při připojení mikrofonu. Za symetrickým vstupním zesilovačem s IC2B následuje úrovnňový zesilovač s nastavitelným ziskem až +40 dB. Druhý operační zesilovač IC2A je zapojen jako invertor a generuje fázově otočené výstupní napětí pro symetrický výstup. Ten je vyveden jak na konektor XLR, tak i klasický jack. Druhý kanál je zapojen zcela identicky.

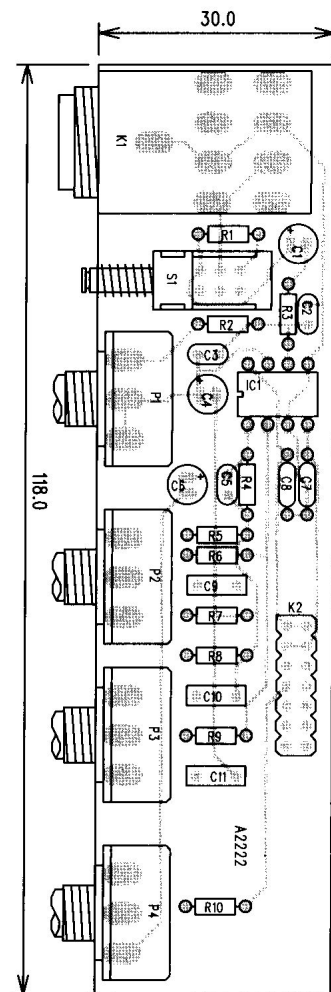
Předzesilovač má i vlastní napájecí zdroj, jeho schéma zapojení je na obr. 21. Zdroj má dvě části. Z dvojitého sekundárního vinutí prvního trans-



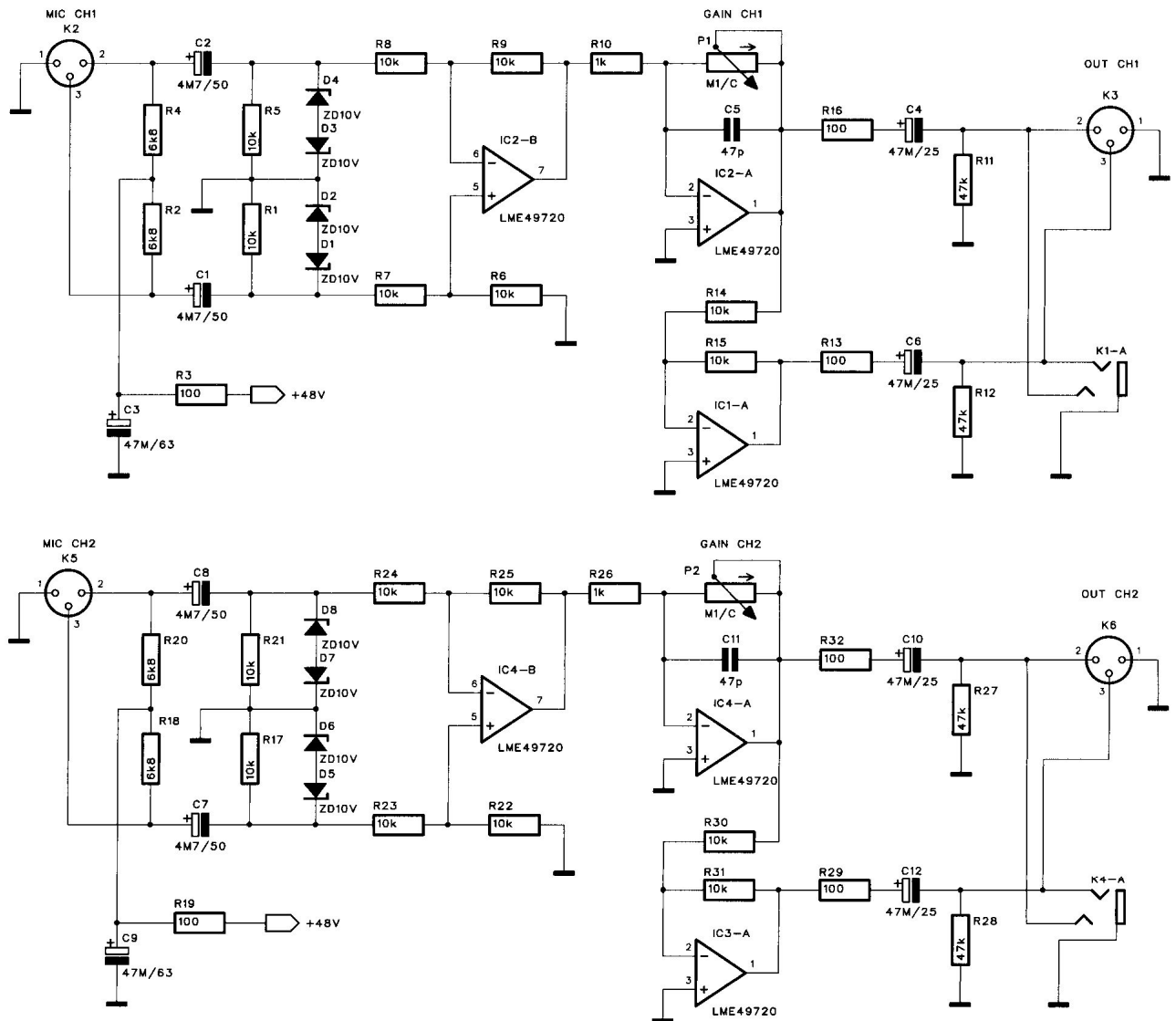
Obr. 17. Deska s plošnými spoji předzesilovače s dvoupásmovými korekcemi ze strany součástek (TOP)



Obr. 18. Deska s plošnými spoji předzesilovače s dvoupásmovými korekcemi ze strany spojů (BOTTOM)



Obr. 19. Rozložení součástek na desce předzesilovače s dvoupásmovými korekcemi



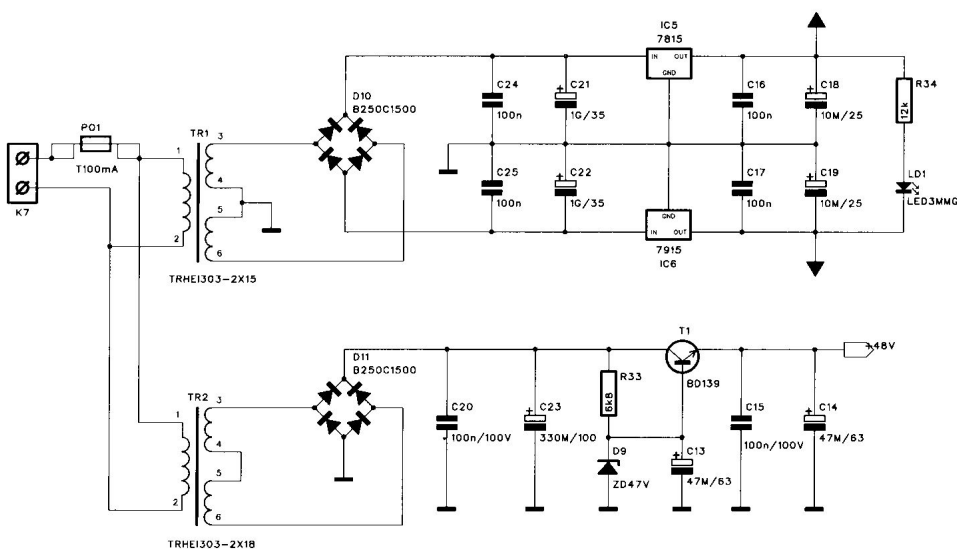
Obr. 20. Schéma zapojení dvoukanalového předzesilovače

formátoru TR1 je napájen zdroj symetrického napájecího napětí pro operační zesilovače ± 15 V. Napájecí napětí je stabilizováno dvojicí regulátorů 7815 a 7915. Druhý transformá-

tor má sekundární vinutí 2x 18 V zapojené do série a po usměrnění tak dostaneme dostatečné napětí pro zdroj -48 V. Napětí je stabilizováno tranzistorem T1 se Zenerovou diodou 47 V,

zapojenou v jeho bázi. Výstupní napětí je tak nepatrně nižší, což ale v zásadě nevádí.

Předzesilovač je zhotoven na dvoustranné desce s plošnými spoji o rozměrech 166 x 84 mm. Deska spojů ze strany součástek (TOP) je na obr. 22, ze strany spojů (BOTTOM) na obr. 23 a rozložení součástek na desce s plošnými spoji je na obr. 24.



Obr. 21. Schéma zapojení napájecího zdroje pro dvoukanalový předzesilovač

Seznam součástek

R1, R5 až R9, R14, R15, R17,	10 kΩ
R21 až R25, R30, R31	10 kΩ
R2, R4, R18, R20, R33	6,8 kΩ
R3, R13, R16, R19, R29, R32	100 Ω
R10, R26	1 kΩ
R11, R12, R27, R28	47 kΩ
R34	12 kΩ
P1, P2	100 kΩ/C
C1, C2, C7, C8	4,7 μF/50 V
C3, C9, C13, C14	47 μF/63 V
C4, C6, C10, C12	47 μF/25 V
C5, C11	47 pF
C15, C20	100 nF/100 V
C16, C17, C24, C25	100 nF
C18, C19	10 μF/25 V

C21, C22	1 mF/35 V
C23	330 μ F/100 V
IC1 až IC4	LME49720
IC5	7815
IC6	7915
D1 až D8	ZD 10 V
D9	ZD 47 V
D10, D11	B250C1500
T1	BD139
LD1	LED 3 mm
K1, K4	JACK63PREP
K2, K5	XLR3F
K3, K6	XLR3M
K7	ARK2
PO1	POJ T100 mA
TR1	TRHEI303-2X15
TR2	TRHEI303-2X18

Generátor napětí 48 V

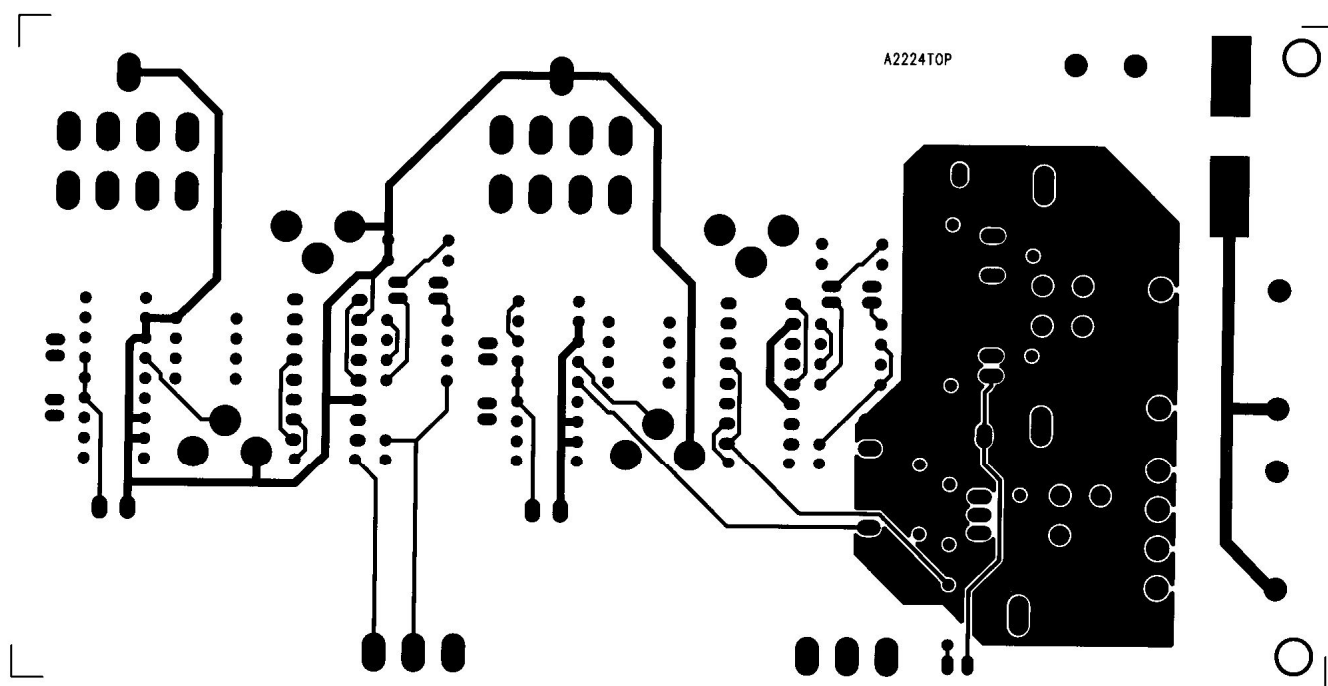
V předchozím zapojení byl pro napájecí napětí +48 V použit samostatný síťový transformátor. Protože proudový odběr se typicky pohybuje v řádu jednotek mA, můžeme použít i jednoduchý zdroj podle zapojení na obr. 25. Jeho základem je generátor, tvořený hradlem IC1A. Výstup generátoru je přiveden na spínač, tvořený hradlem IC1D a dvojicí hradel IC1B a IC1C. Ta spínají tranzistor T2 BC639. Napájecí napětí +9 V, přivedené na konektor K1, je v cívce L1 zvýšeno a po usměrnění diodou D4 filtrováno kondenzátorem C5. Při dosažení napětí 48 V se přes

dvojici Zenerových diod otevře tranzistor T1 a zablokuje hradlo IC1D. Tento obvod tak udržuje výstupní napětí na úrovni +48 V. Výstup je pak filtrován dvojicí rezistorů R4 a R7 s kondenzátory C7 a C8.

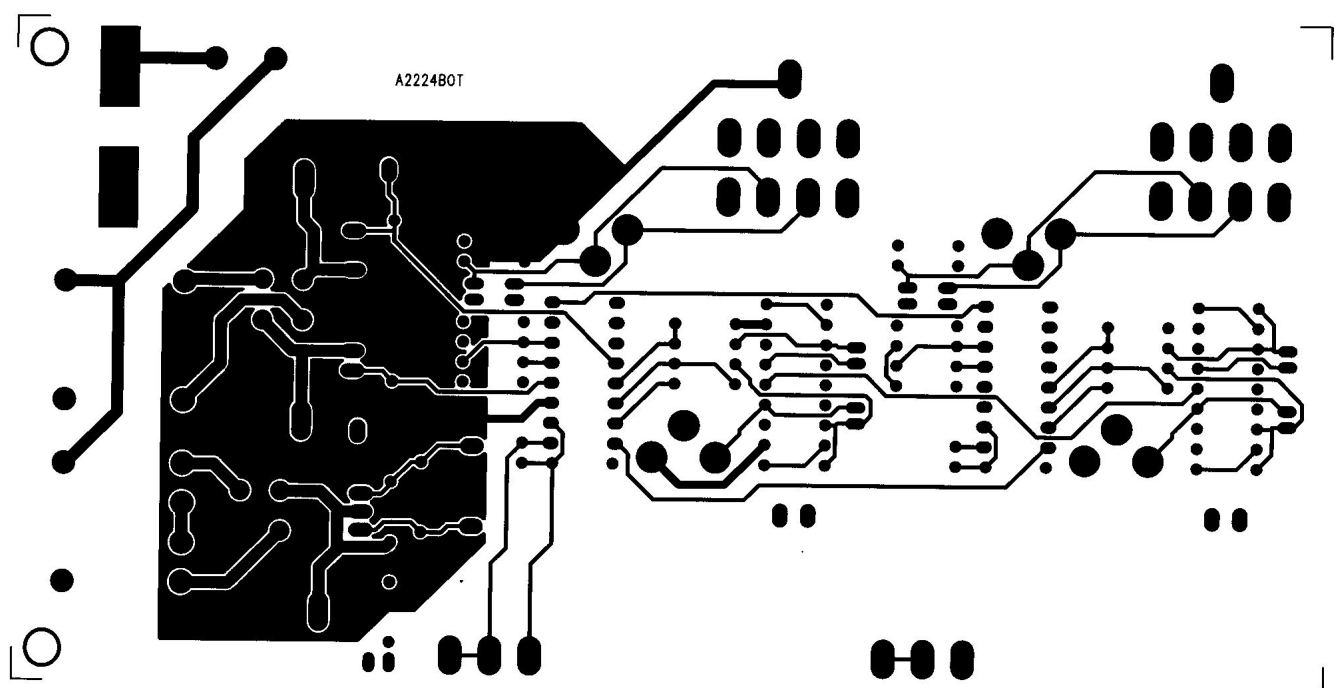
Generátor napětí je zhotoven na jednostranné desce s plošnými spoji o rozměrech 49,5 x 38,1 mm. Deska spojů je na obr. 26, rozložení součástek na desce s plošnými spoji je na obr. 27.

Seznam součástek

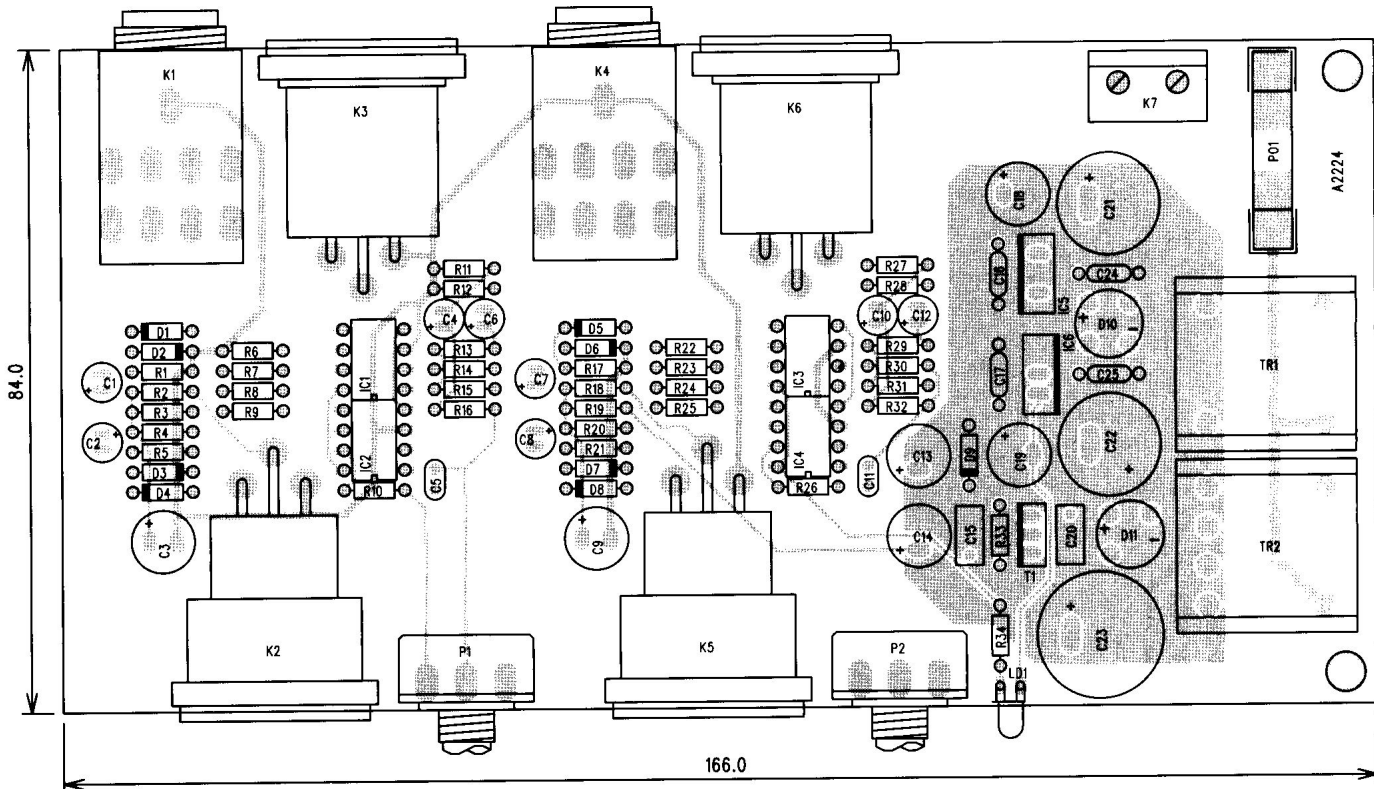
R1, R2	10 k Ω
R3, R5, R6	1 k Ω



Obr. 22. Deska s plošnými spoji dvoukanálového předzesilovače ze strany součástek (TOP)



Obr. 23. Deska s plošnými spoji dvoukanálového předzesilovače ze strany spojů (BOTTOM)



Obr. 24. Rozložení součástek na desce s plošnými spoji dvoukanálového předzesilovače

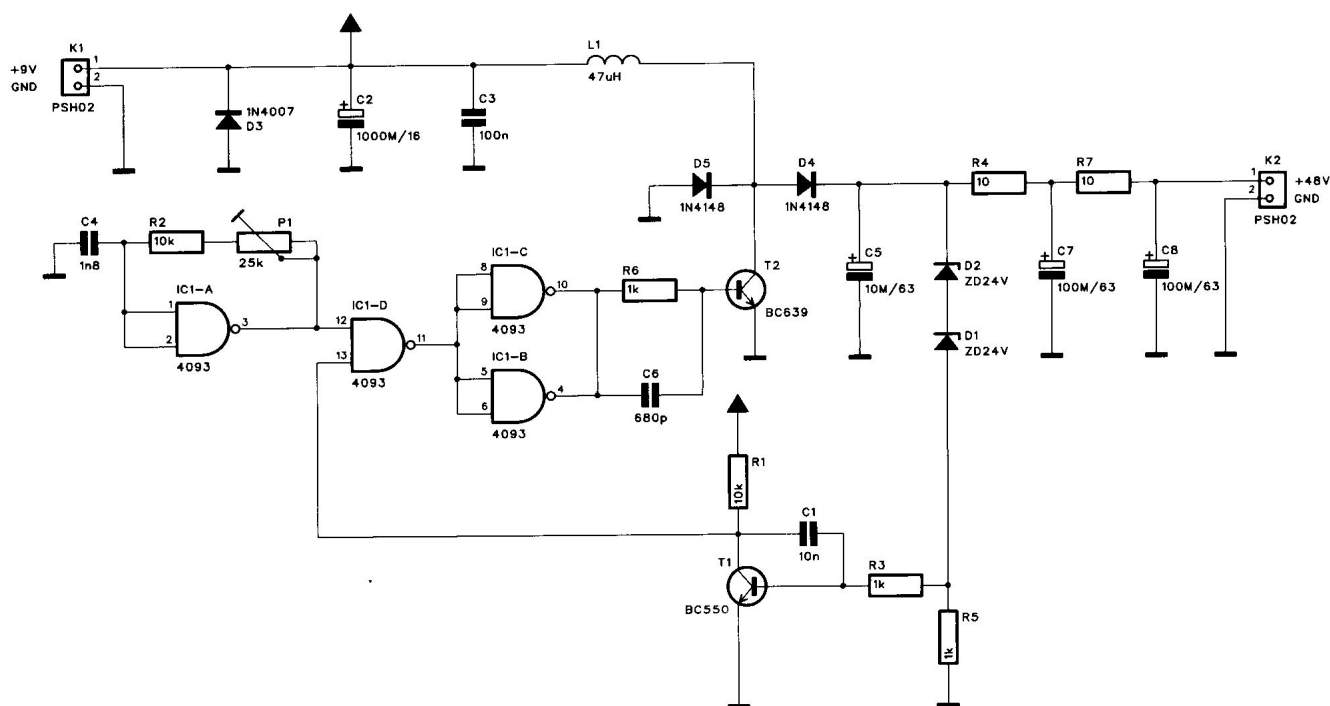
R4, R7	10 Ω
P1	PT 25 k Ω
C1	10 nF
C2	1000 μ F/16 V
C3	100 nF
C4	1,8 nF
C5	10 μ F/63 V
C6	680 pF
C7, C8	100 μ F/63 V
IC1	4093
D1, D2	ZD 24 V
D3	1N4007

D4, D5	1N4148
T1	BC550
T2	BC639
K1, K2	PSH02
L1	47 μ H

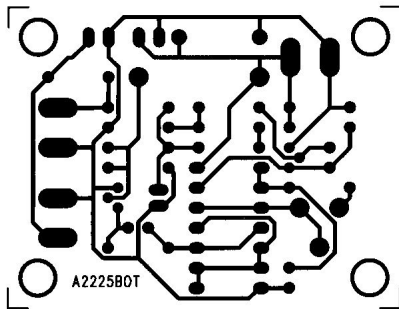
Mikrofonní předzesilovač s obvodem SSM2017

Asi nej kvalitnější řešení mikrofonního předzesilovače dosáhneme použitím speciálního integrovaného ob-

vodu. Jako první byl použit známý obvod SSM2017 od Analog Devices, později nahrazený inovovaným obvodem SSM22019. Další možnou alternativou jsou obvody That1510 nebo That1512. Všechny tyto obvody mají shodné zapojení vývodů. Jejich hlavní předností je symetrický vstup a řízení zisku jediným potenciometrem, připojeným k zvláštním vývodům obvodu. Schéma zapojení špičkového mikrofonního předzesilovače je na obr. 28.



Obr. 25. Schéma zapojení generátoru fantomového napájecího napětí +48 V



Obr. 26. Deska s plošnými spoji generátoru napětí +48 V

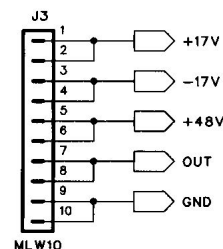


Studiový mikrofonní předzesilovač zapojený ve třídě A

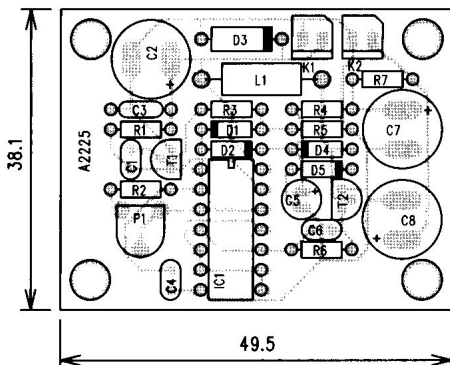
lze snížit o 20 dB přepínačem S2. Přepínač S3 umožňuje otočení fáze. Zisk se řídí potenciometrem P1. Na výstupu můžeme přepínačem S4 připojit přeladitelnou horní propust 2. řádu se strmostí 12 dB/okt. Dělicí kmitočet se nastavuje potenciometrem P2. Připojení napětí +48 V, otočení fáze a zapojení horní propusti je indikováno trojicí LED. Napájecí napětí a výstup je vyveden na konektor J3, jeho zapojení je na obr. 29.

(TOP) je na obr. 30, ze strany spojů (BOTTOM) je na obr. 31 a rozložení součástek na desce s plošnými spoji je na obr. 32.

Mikrofonní předzesilovač je navržen na dvoustranné desce s plošnými spoji o rozměrech 150 x 50 mm. Deska spojů ze strany součástek

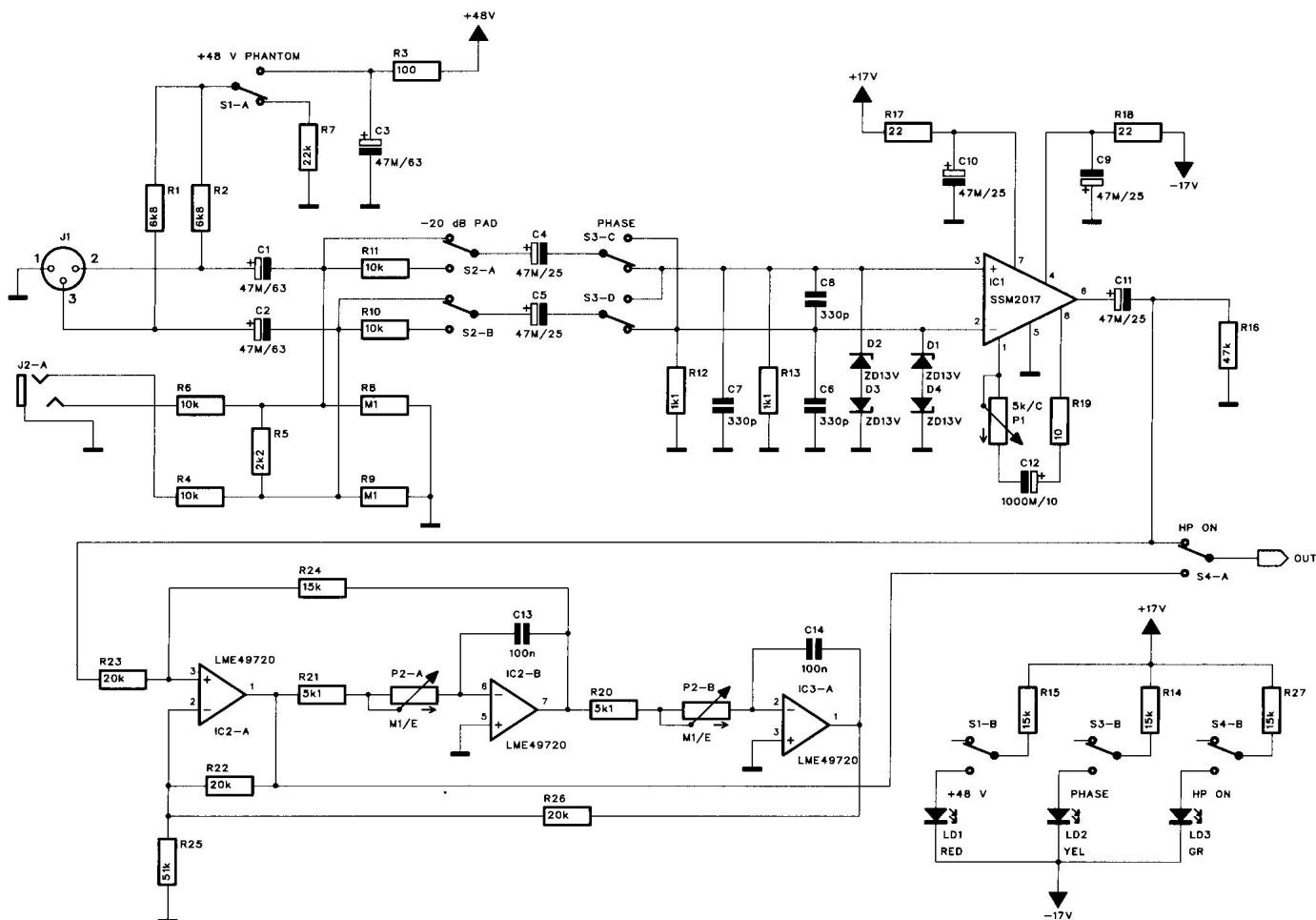


Obr. 29. Schéma zapojení konektoru



Obr. 27. Rozložení součástek na desce s plošnými spoji generátoru napětí +48 V

Vstup je osazen konektory XLR i jack. Fantomové napájecí napětí je vypínatelné přepínačem S1. Vstupní citlivost



Obr. 28. Schéma zapojení kvalitního mikrofonního předzesilovače s obvodem SSM2017

Seznam součástek

R1, R2
R3

6,8 kΩ
100 Ω

R4, R6, R10, R11

10 kΩ

2,2 kΩ

R5

22 kΩ

R7

100 kΩ

R8, R9

R12, R13

1,1 kΩ

R14, R15, R24, R27

15 kΩ

R16

47 kΩ

R17, R18

22 Ω

R19

10 Ω

R20, R21

5,1 kΩ

R22, R23, R26

20 kΩ

R25

51 kΩ

P1

P16M, 5 kΩ/C

P2

P16S, 2x 100 kΩ/E

C1 až C3

47 μF/63 V

C4, C5, C9 až C11

47 μF/25 V

C6 až C8

330 pF

C12

1000 μF/10 V

C13, C14

100 nF

IC1

SSM2017

IC2, IC3

LME49720

D1 až D4

ZD 13 V

LD1 až LD3

LED 3 mm

J1

XLR3F

J2

JACK63PREP

J3

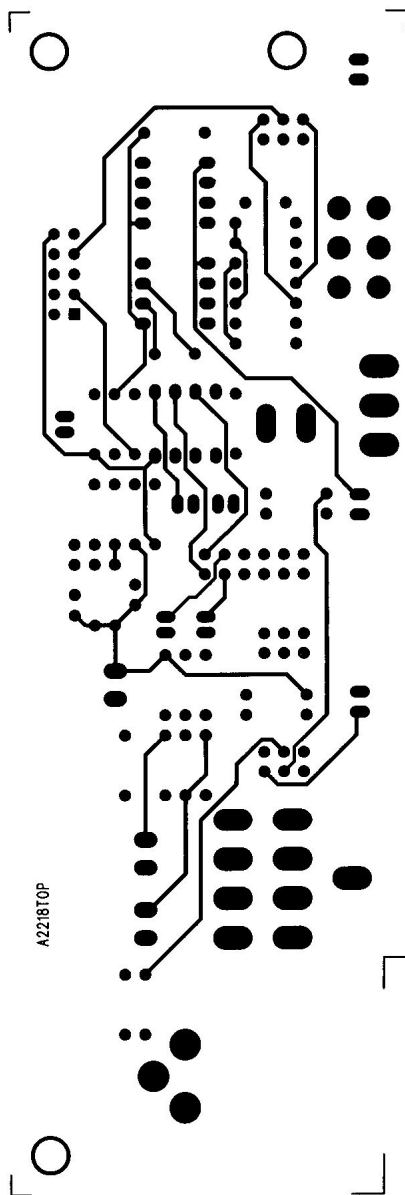
MLW10

S1, S2, S4

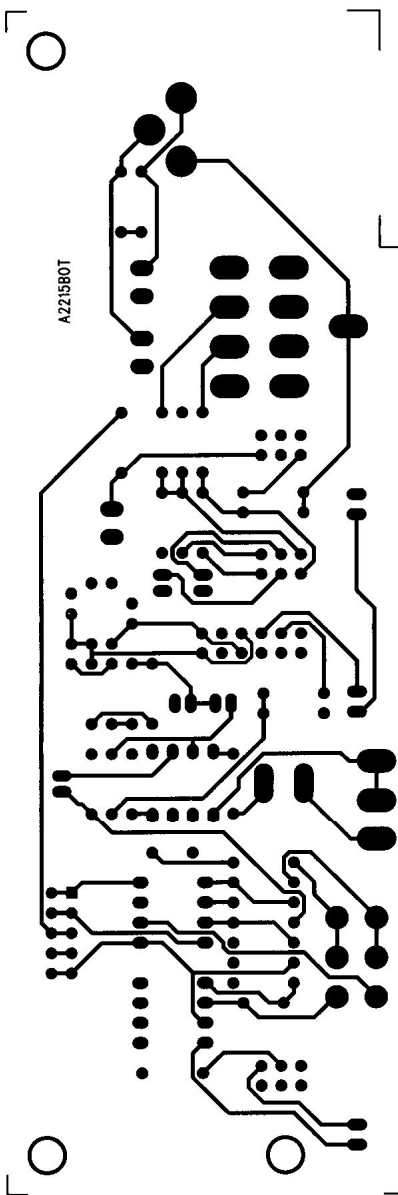
PBS22D02

S3

PBS42D02



A2218TOP



A2218BOT

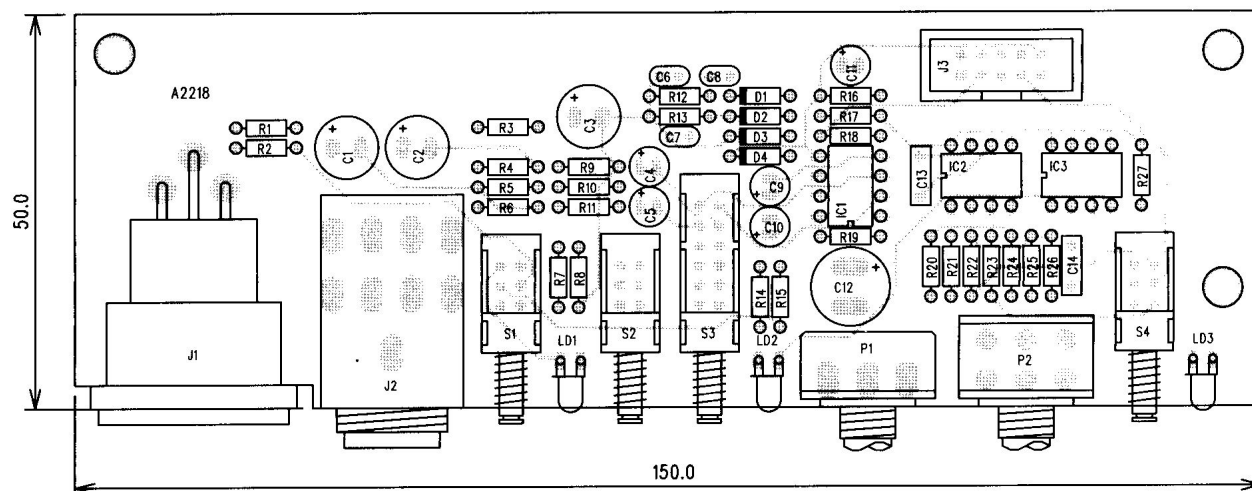
Obr. 30. Deska s plošnými spoji kvalitního předzesilovače ze strany součástek (TOP)

Obr. 31. Deska s plošnými spoji kvalitního předzesilovače ze strany spojů (BOTTOM)

Závěr

V tomto článku jsme si představili několik základních koncepcí mikrofonních předzesilovačů. Existuje však mnoho dalších zapojení. Někdy se na vstupech používají tranzistory MOS-FET. Další variantou je paralelní řazení většího počtu vstupních tranzistorů - opět je hlavním důvodem snížení vstupního šumu. Ale asi nejvýhodnější zůstává použití specializovaného obvodu, popsané v poslední konstrukci. Cena těchto obvodů se pohybuje pod hranici 100 Kč, což je již docela dostupné, navíc dnes není problém tyto obvody koupit - na rozdíl od časů nedávno minulých, kdy jediný dodavatel, firma Analog Devices, přestal obvod SSM2017 vyrábět a na trhu nastalo dočasné vakuum.

Každý si může vybrat zapojení podle svých potřeb. I když jsou u všech konstrukcí uvedeny i návrhy desek, není problém použít některé zapojení nebo jeho část jako součást vlastního řešení.

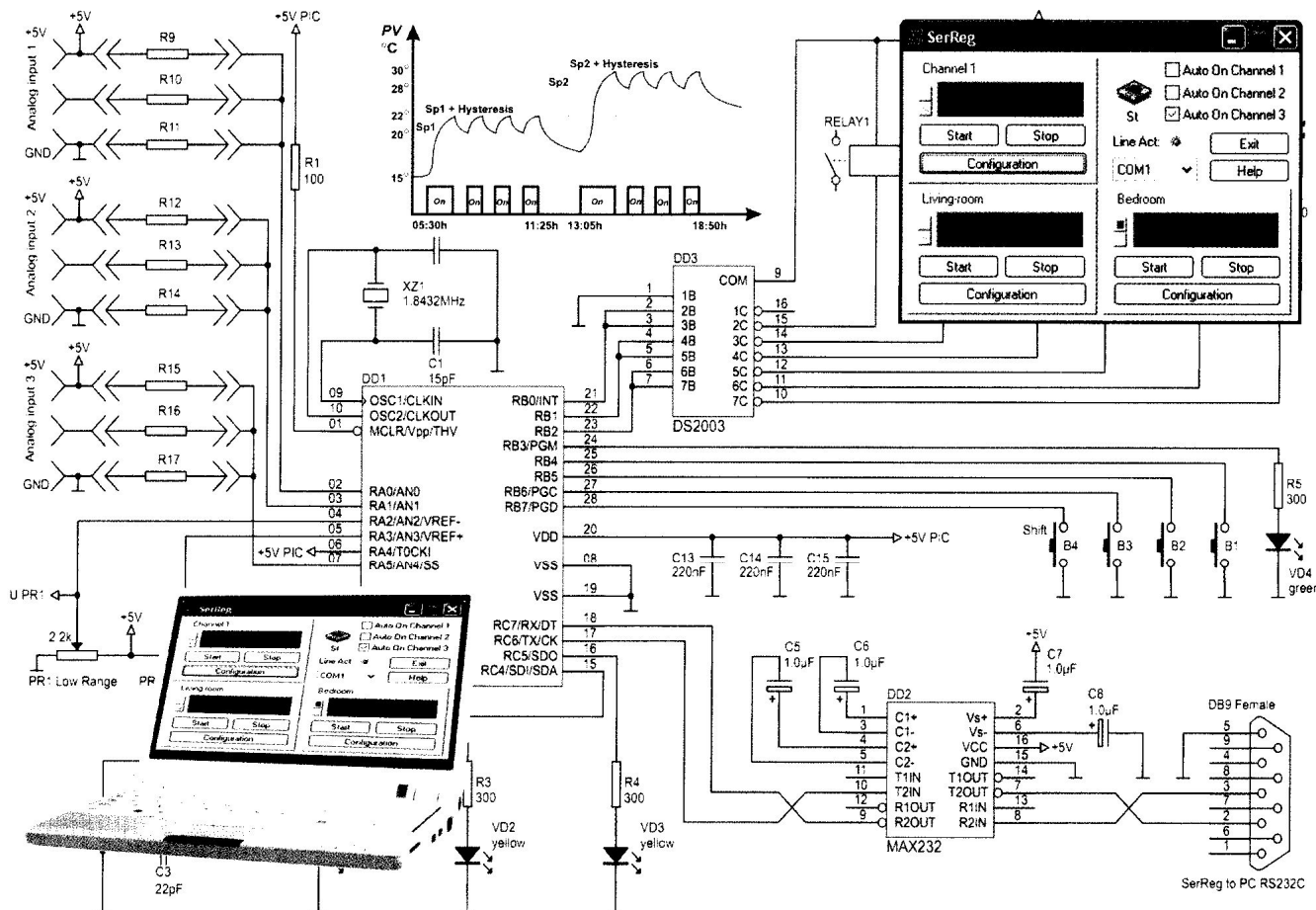


Obr. 32. Rozložení součástek na desce kvalitního mikrofonního předzesilovače



POČÍTAČE a INTERNET

Rubriku připravuje ing. Alek Myslík, INSPIRACE, alek@inspirace.info



PC JAKO REGULÁTOR

Počítače dnes ovládají prakticky veškerá řízení a regulaci všech technických procesů. To všichni víme, a víme také, že je toho schopen i obyčejný osobní počítač ve spolupráci s poměrně jednoduchými externími obvody. Přesto se málokdo do takových konstrukcí pustí. Následující jednoduchý tříkanálový regulátor navrhl bulharský inženýr *Stanislav Kojev z Rousse*, který se průmyslovou automatizací zabývá profesionálně a ve volném čase si „hraje“ s mikroprocesory a programováním.

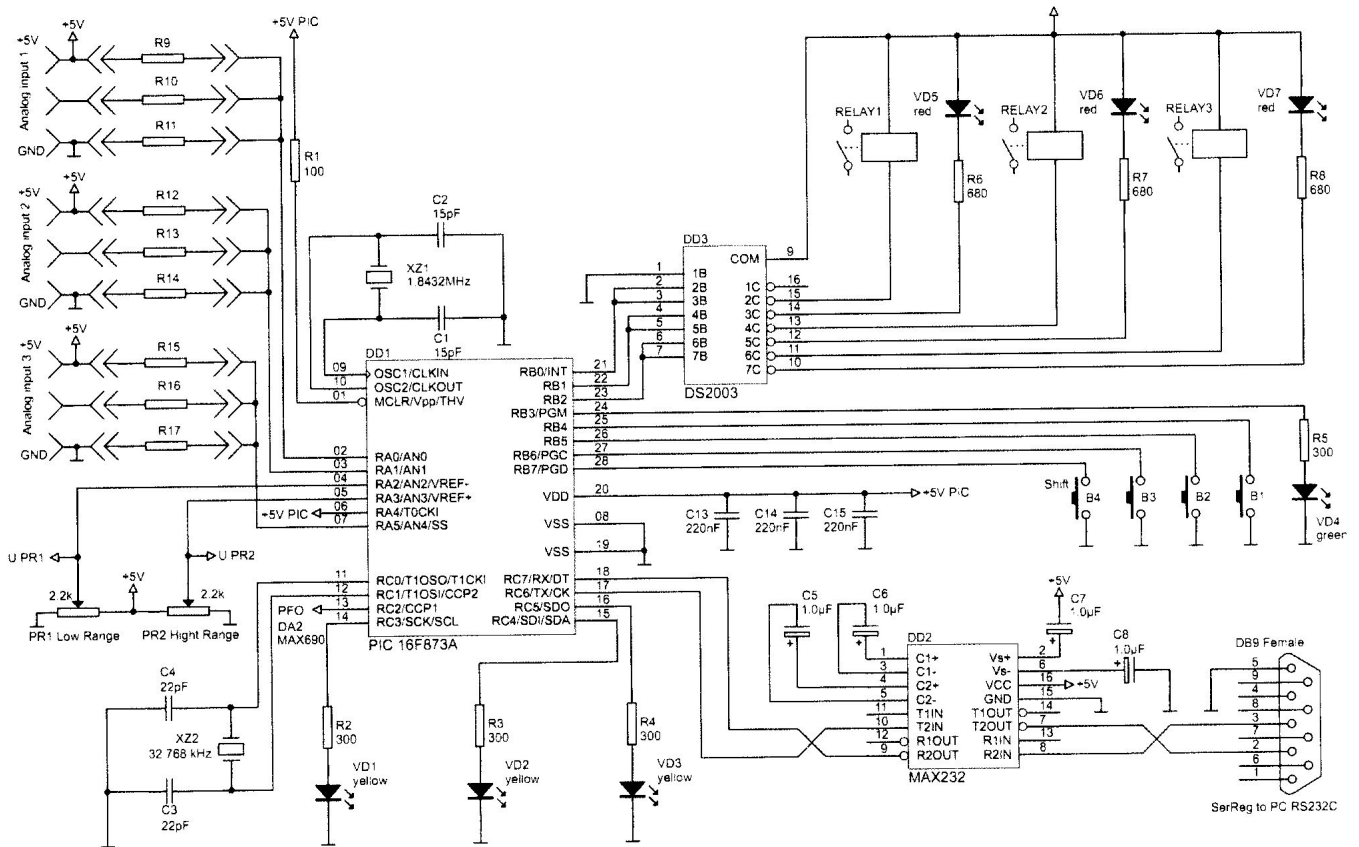
Jeho *SerReg* je malý domácí regulátor s mikroprocesorem *PIC16F873A* (*Microchip*), využívající osobní počítač k řízení, nastavování a sběru dat (schéma na obr. 1). S vhodnými senzory může *SerReg* monitorovat různé fyzikální hodnoty jako jsou tlak, teplota, intenzita světla, váha, pohyb ap., získané informace zpracovává a výsledek použít k ovládání tří různých přístrojů – např. motorů, topných těles, sirén, světel ap. Regulaci (nastavování výstupních hod-

not) lze orientovat na časové intervaly nebo na udržování zvolených hodnot, popř. na kombinaci obojího.

Regulátor *SerReg* má tři shodné kanály, každý z nich může fungovat v několika pracovních režimech. Každý kanál má převodník analogového signálu na digitální (ADC), výstupní relé, indikační LED a hardwarové tlačítko na regulátoru, kterým lze nezávisle ovládat nejdůležitější funkce. Dále má regulátor zabudované hodiny reálného času, zá-

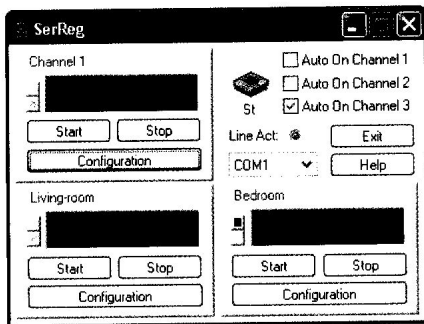
ložní baterii a sériové rozhraní RS232 (2400 b/s) pro připojení k osobnímu počítači. K dispozici je softwarové rozhraní pro operační systém *Windows* a konfigurační program *A/D* převodu.

Softwarové rozhraní umožňuje zobrazení a nastavení stavu výstupních relé a sledování stávajících hodnot na jednotlivých analogových vstupech. Po konfiguraci lze počítač od regulátoru odpojit, aniž by to ovlivnilo stav výstupních relé. V případě výpadku napájení



Obr. 1. Schéma zapojení třikanálového regulátoru SerReg ovládaného z počítače.

Kaná 1 – vstup Analog Input 1, relé RELAY1, LED VD1, LED VD5, tlačítko B1, kanál 2 – vstup Analog Input 2, relé RELAY2, LED VD2, LED VD6, tlačítko B2, kanál 3 – vstup Analog Input 3, relé RELAY3, LED VD3, LED VD7, tlačítko B3.

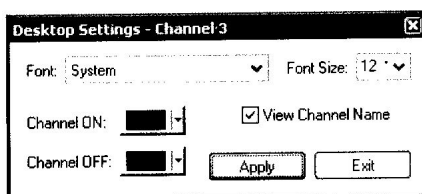


Obr. 2. Okno softwarového rozhraní regulátoru SerReg

(rozvodné sítě) přejde regulátor do úsporného režimu s malou spotřebou (asi 100 μ A) a hodiny reálného času zůstanou v chodu. Záložní baterie zajišťuje napájení hodin i shromažďování dat.

Pracovní režimy

Manuální režim – výstupní relé se spíná/rozepíná hardwarovým tlačítkem na regulátoru nebo softwarovým tlačítkem v ovládací aplikaci z počítače, jde prakticky o prosté dálkové spínání připojených zařízení.



Obr. 3. Nastavení zobrazení údajů senzorů na pracovní ploše počítače

Automatický režim má tři varianty:

Časovač – výstupní relé se zapíná/rozepíná v předem nastavených časových intervalech; k dispozici je až 7 nastavitelných intervalů během dne nebo týdne.

Statický regulátor – regulátor udržuje vstupní analogovou hodnotu v předem zadaném rozmezí hodnot (spínáním/rozepínáním výstupního relé).

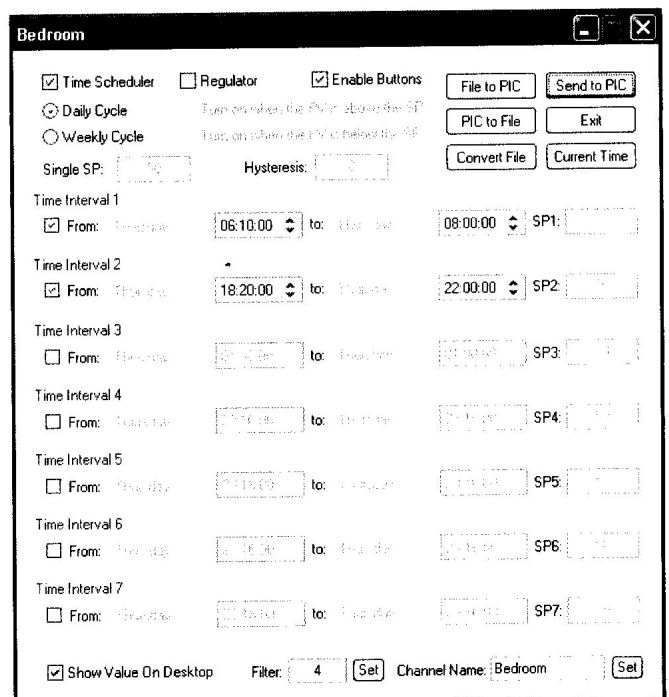
Dynamický regulátor – je kombinací obou předchozích případů, nastá-

vená a udržovaná hodnota může být v každém časovém intervalu jiná (lze nastavit až 7 různých intervalů během dne nebo týdne).

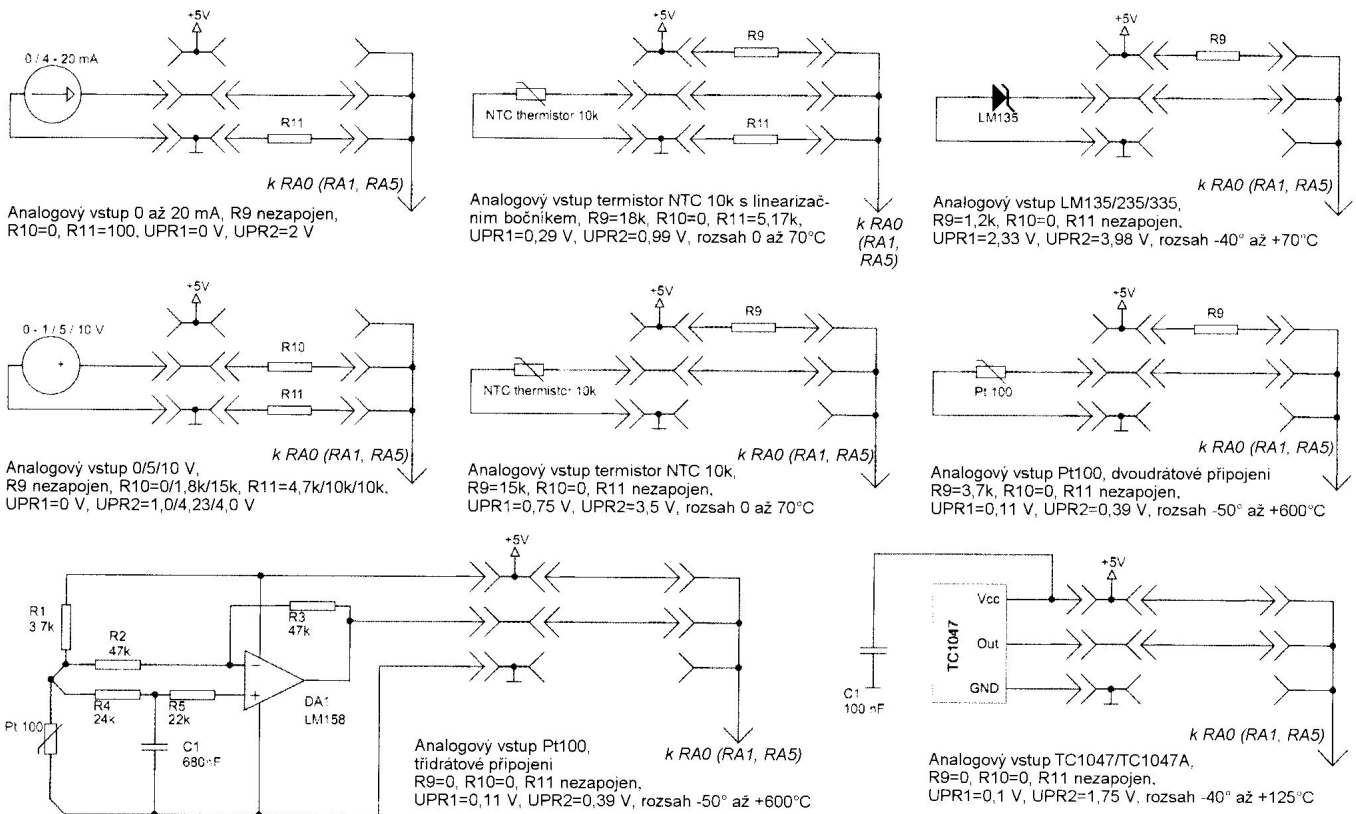
Softwarové rozhraní

K dispozici jsou dvě softwarové aplikace – zobrazovací a ovládací rozhraní a konfigurační program pro nastavování převodu analogových vstupů.

Ovládací rozhraní (obr. 2) zobrazuje okamžité analogové hodnoty na vstupu



Obr. 4. Okno pro detailní nastavení pracovních režimů regulátoru SerReg



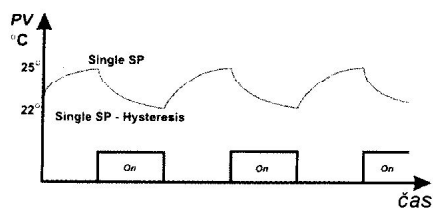
Obr. 5. Několik možných zapojení analogových vstupů regulátoru SerReg

jednotlivých kanálů, stav výstupního relé, název kanálu, číslo sériového komunikačního portu, tlačítka pro přímé zapnutí/vypnutí relé, volbu manuálního nebo automatického pracovního režimu a tlačítka pro zobrazení konfiguračního okna. Pokud je okno rozhraní minimalizováno, zobrazí se ikona aplikace v pravém dolním rohu obrazovky (tray). Lze nastavit i zobrazení vybraných vstupních hodnot přímo na pracovní ploše displeje počítače (včetně volby velikosti, typu a barvy písma, obr. 3).

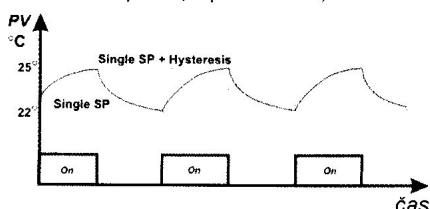
Konfigurace pracovních režimů

Pokud se zvolí v základním softwarovém rozhraní pro určitý kanál automatický režim, lze ho dále detailně nastavit v konfiguračním okně (obr. 4). Také toto přepnutí (manuální/automatický) lze uskutečnit přímo tlačítky na panelu regulátoru (stisknutím tlačítka Shift a tlačítka příslušného kanálu).

V záhlaví konfiguračního okna lze zvolit funkci časovače, regulátoru nebo obojího současně, aktivovat/deaktivovat hardwarová tlačítka na regulátoru, v případě časovače zvolit denní nebo týdenní cyklus, v případě regulátoru zvolit změnu stavu relé při poklesu pod nastavenou hodnotu nebo při jejím pře-

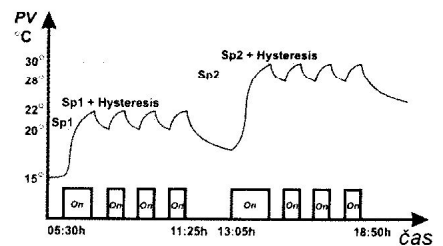


Obr. 6. Konstantní regulace na maximální teplotu (např. chlazení)



Obr. 7. Konstantní regulace na minimální teplotu (např. topení)

ročení, odeslat nastavení do mikroprocesoru regulátoru, uložit nastavení do souboru nebo ho ze souboru nahrát, nahrát transformační soubor definující převod mezi naměřenou a zobrazovanou hodnotou (zobrazování v požadovaných jednotkách).



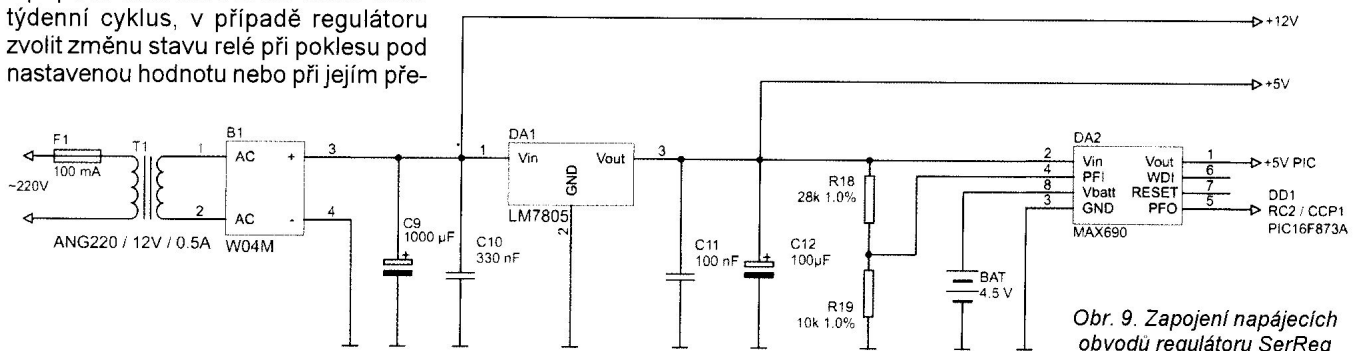
Obr. 8. Dynamická regulace (v jednotlivých časových intervalech různé teploty)

Dále lze nastavit až 7 časových intervalů (v rámci dne nebo týdne) a případně i odpovídajících analogových hodnot, které mají být udržovány.

Na spodním okraji okna se pak nastavuje název kanálu, stupeň filtrace digitálních hodnot (odstraňuje přílišné kolísání zobrazovaných hodnot) a případné zobrazení vstupních analogových hodnot přímo na pracovní ploše počítače.

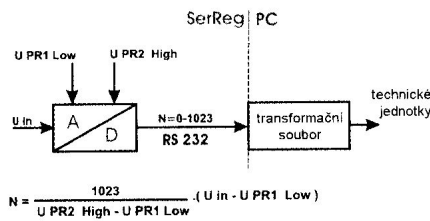
Analogová konfigurace

Převodník analogového signálu na digitální (ADC) v každém z kanálů převádí vstupní signál z příslušného sen-

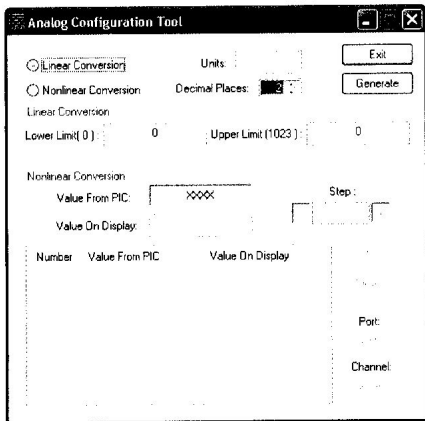


Obr. 9. Zapojení napájecích obvodů regulátoru SerReg

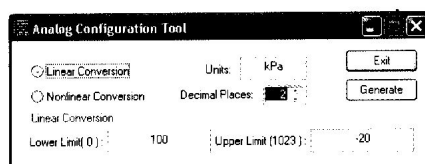
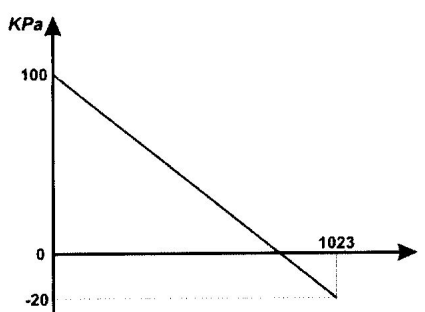
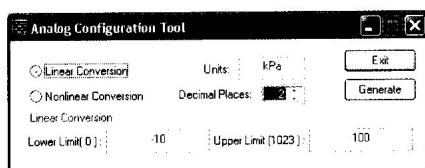
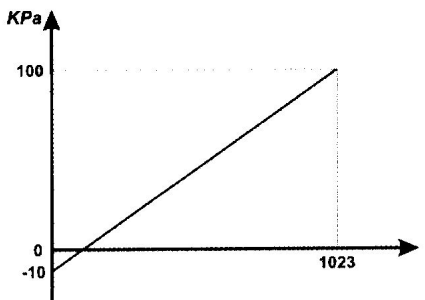
zoru na digitální údaj. Rozsah vstupních analogových hodnot převodníku je ohraničen referenčními hodnotami vstupního napětí *UPR2 High* (horní hra-



Obr. 10. Mechanismus převodu naměřených hodnot na zobrazené údaje

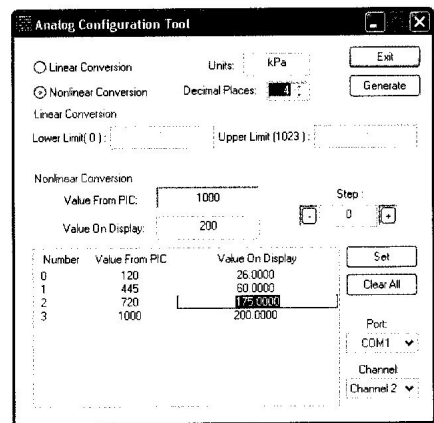
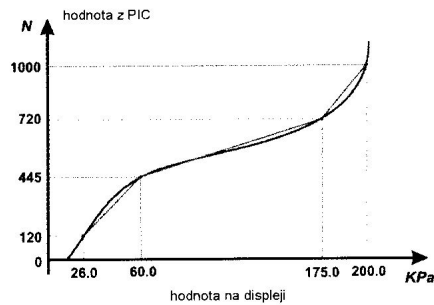


Obr. 11. Okno programu pro analogovou konfiguraci



Obr. 12. Příklad lineárního převodu

nice) a *UPR1 Low* (dolní hranice). Výstupem převodníku je diskretní číslo od 0 (pro hodnotu *UPR1 Low*) do 1023 (pro hodnotu *UPR2 High*). Regulátor převádí tato čísla na požadované technické jednotky pomocí transformačního



Obr. 13. Příklad nelineárního převodu

souboru. Tento soubor se vytvoří programem pro analogovou konfiguraci (*Analog Configuration Tool*). Ten umožňuje *lineární převod* nebo *nelineární převod*. *Lineární převod* vytváří lineární vztah mezi načtenou hodnotou analogového vstupu (a jí odpovídajícím číslem na výstupu ADC) a zobrazovanou hodnotou. Je to častější případ, protože většina senzorů bývá navrhovaných jako lineární. Nelineární převod je vhodný pro nelineární senzory jako jsou např. termistory, každé vstupní hodnotě je přiřazena tabulkou určitá odpovídající výstupní hodnota.

Pro lineární převod zadáme v okně programu požadované hodnoty technických jednotek, které mají odpovídat výstupům 0 a 1023 z ADC.

Pro nelineární převod je postup poněkud složitější. K počítači se musí připojit regulátor, zvolit příslušný senzor (kanál) a měnit fyzikální působení na senzor (např. teplotu). Pro každou hodnotu vstupní fyzikální veličiny (kterou je třeba vepsat do příslušného políčka) se po stisknutí tlačítka *Seť* přiřadí odpovídající číselná hodnota výstupu z ADC (0 až 1023).

Po ukončeném nastavení se tlačítkem *Generate* vytvoří transformační soubor, který se pak k příslušnému kanálu přiřadí tlačítkem *Convert File* v ovládacím rozhraní regulátoru.

(Podle www.sskteracon.com)

```

:0200000002BD3
:00000000FF00030E8301DE007E
:100010000A08DF008A0183130408E0000C1880201E
:1000200008C1A1D200B185E206000884005F088A006F
:1000300005E0E8300FF0E7F0E0E9001A08E3000030F9
:1000400008A006208820737283E2847284F2861081E
:1000500008400630880900E10AF43061020319E201C0
:1000600005E306102031D0800A930E1000800E201DB
:1000700004306302031D08000130E2000800E201C1
:1000800076306302031D08000230E2000800E2013E
:10009000FD306302031D08000330E2000800E201A6
:1000A0001630630203149528153063020319E61745
:1000B00008000430E2002030E1000800E401E5011E
:1000C00000000E40B6028E50B6028060E3000B1035
:1000D000FF30E306F030E305E31F7286308A064A
:1000E000661E2412E61EA412661F24130800630E67
:1000F000A406661E2410E61EA410661F2411080024
:10010000071D84280830E6060C10A00A1E30200225
:10011000031D0800A001A10A3C302102031D0800B4
:10012000A101A20A18302202031D0800A201A30A9D
:1001300008302302031D08000130A300080001302D
:10014000E900E8120008EA00840A681EB7280008DF
:10015000E700E30E7050310E70CE70CE70CE70CDD
:10016000E700C67082302031CC328031DC2281F30A5
:1001700000952202031CC328031DC2286A082102AD
:10018000031CC328E8160D3084070008EA00840A1F
:10019000681EDA280008E700E30E7050310E70CE6
:1001A000E70CE70CE70CE70CE7082302031CE628031D4D
:1001B0000031DE5281F300052202031CE628031D4D
:1001C000E5286A082102031CE628E8120D30840A2A3
:1001D000E81A0800E90A08306902031DA128E8129C
:1001E00008083126B08E9006C08EA00E81D0D297D
:1001F0006708E902031CEA036D08E802031CEC0329
:10020000E08E0C02E0C1B68176D08E902031CEA0398
:100210000E08EA02EA1F681308006708E907031876
:10022000EA0A6D08E02031CEC036E08E0C02E0C1FFB
:1002300068176D08E902031CEA036E08EA02EA1B6C
:100240006813080000000000000000000000002B
:10025000000000000000000000000000000000F151F1932
:100260002F29F011E08E008000840A83161E080E5
:100270008312ED00000000008312071945298701C9
:1002800080183169812831263000000071D3D2922
:0602900083169816080019
:100600008316F0308600C730870081138B150B10DE
:100610008312F015101590148E018F0110148312FF
:10062000F430E10E201981718168316FF308500B8
:100630000C309F000B30959098018C160C140B170E
:100640008B17E613812203084008001840A5E33009
:100650000402031D252BA03084008001840AF3309E
:100660000402031D2D2B3308400840A8001840A88
:10067000203080004F300402031D352B840A800196
:100680005D300402031D3E2B9F308400840A8001EC
:10069000840A203080008B300402031D462B840AEC
:1006A0008001C9300402031D4F28C93080084A25
:1006B0008001840A283080005300402031D57288E
:1006C00008009001F3300402031D602B2B152E15C4
:1006D000311583122B1966162B1D66122E19E6167C
:1006E00002E1D6E6123119661731106613981818125F
:1006F0001E163C218312AB132530840081309F00F3
:1007000022210330800831228080339620792868
:1007100082B962BA28B312343084002B38E00F4
:100720009206808AB06908E81A8C00AB1A81749
:10073000C92B83122D08E7092B088005008E0086
:100740005708E00F1206808AB002B1B8170C2B3C
:100750008312343084002B08E8009F206808AB0027
:100760006508E81AAC04F3084002C08840700308A
:10077000EB00073084070008E002D08E700280388
:10078000E800F1206808AB002B17A81E813E1F0C2
:10079000AB13E701241EAB132418E717241CE7133F
:1007A0006708AB043C218312AE13273084008930E4
:1007B000900222103308A0083122E0803392070A
:1007C000262CE42BF22B05208312A03084002E095B
:1007D000E8009F206808AB006908E81AA00AE1A6A
:1007E000AE17262C83123008E7092E08E80831687
:1007F0003C088312F800831643088312EC00F120BF
:10080006808AB002E1ABE17262C8312A030840081
:100810002E08E009F206808AB006908E81AA008BB
:10082000BB3084002F0884070008E0007308407E2
:10083000008E0C03008E7002E08E000F120680836
:10084000AE00AE17AE1AE13E1FAE13E701A41E50
:10085000AE13A418E717441CF136708AB043C21E8F
:100860008312B1132308400A130F002221043086B
:100870008A008312310803398207832C412CAF2C4
:10088000622C8312CA3084003108E000F20680877
:10089000B1006908E81AB200811AB11782C8312AB
:1008A0003308E7003108E008316660883128E0C7E
:1008B00083166D088312EC00F1206808B100311B2B
:1008C000B117832C8312CA3084003108E000F208E
:1008D0006808B1006908E81AB200E53084003208FF
:1008E00084070008E080073084070008E0C03308FF
:1008F000E7003108E00F1206808B100B117B11E27
:10090000B113E701241EAB13E701241EAB1132419E718E9
:10091000241DE7136708B104AB1B0614AB1F66108B
:10092000AE186614AE1F8610B1B0615B1F061133
:100930000310240087003C218312E81F692B661369
:10094000043099008316981CA32C831276309900EA
:100950008316981CA92C8312FD33099008316981CCB
:10096000AF2C8312163099008316981CB52C20308A
:1009700008400008831299008316981CB2C2C3212A
:10098000840A5E300402031D8E2CA03084000080E4
:10099000831299008316981CC82C3C21840AF430DE
:0809A0000402031DC72C692BA2
:02400E00313F40

```

Hexadecimální výpis kódu pro naprogramování mikroprocesoru PIC16F873A regulátoru

ELEKTRONICKÉ KNIHY – SOFTWARE

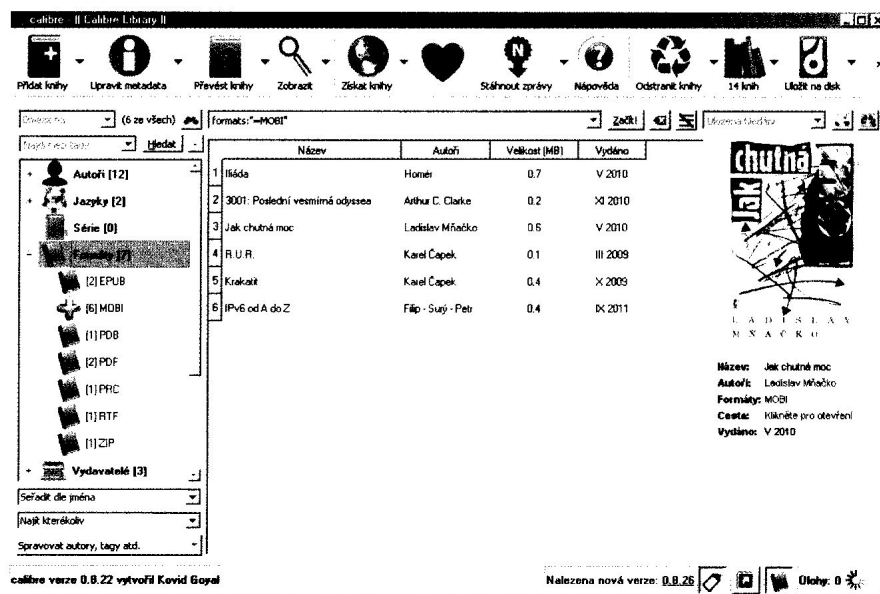
Elektronické knihy jsou soubory jako kterékoliv jiné a kromě čtení ve speciálních čtečkách (viz náš článek v minulém čísle) s nimi lze pracovat i v počítači s již existujícím vybavením v prostředí operačního systému. Číst je lze v odpovídajících prohlížečích (např. formát PDF v *Acrobat PDF Readeru* nebo některém rychlejším a menším programu, formáty RTF a TXT v běžném textovém editoru, formát HTML v internetovém prohlížeči ap.).

Také méně obvyklé formáty mají svoje vlastní prohlížeče nebo převodní programy; používají se zejména formáty PRC a PDB (je v nich hodně knih pro kdysi populární *Palm*), DJVU, CHM, FB2, LIT, LRF ad. V poslední době se rozmáhají formáty EPUB a MOBI, určité obzvláště pro samostatné čtečky elektronických knih. I pro tyto formáty jsou na Internetu k dispozici prohlížeče do běžných počítačů.

Čtenář elektronických knih, který si pořídil hardwarovou čtečku (např. *Kindle*), potřebuje převést svoje stávající knihy do takového formátu, který jeho čtečka „umí“. I k tomu účelu se najde na Internetu množství jednoúčelových i univerzálnějších konverzních programů, jejich vyhledání a používání už může být ale pro pouhého čtenáře složité. Dříve nebo později se také každý čtenář elektronických knih setká (stejně jako u standardní papírové knihovny) s problémem jak si ve svojí sbírce elektronických knih udržet pořádek. Pokud je knih více, přestane vyhovovat běžné třídění do adresářů a je mnohem komfortnější použít specializovaný program.

Jedním z neznámějších a nejpoužívanějších programů, který evidenci knih a převody formátů ulehčuje, je program *Calibre*. Je to *open source* řešení, které je multiplatformní a lze je používat na operačních systémech *Windows*, *Linux* i *OS X*. Kromě evidence knih nabízí program *Calibre* mnoho dalších užitečných funkcí.

Základní úlohou *Calibre* je účinná správa elektronických knih pomocí metadat, tj. doplňujících textových informací k jednotlivým knihám (například název knihy, jméno autora, vydavatelství, číslo ISBN ad.). Je to podobné jako při organizaci tradiční papírové knihovny. Kromě knih v ní bývá přehledně seřazená kartotéka. Nezáleží na tom, zda je kartotéka sestavena z papírových karet nebo z elektronických dat v počítači. Důležité je, že obsahuje stručné informace o každé knize, čímž umožňuje jejich vyhledávání. V programu *Calibre* jsou knihy reprezentovány datovými soubory, kartotéka je reprezentována metadaty. Metadata se opravdu podobají záznamu z tradiční kartotéky. Kromě jiného obsahují název knihy, jméno a příjmení autora, náhled obálky, informace o vydavateli a číslo ISBN. Zadá-li se správně název knihy a jméno autora, lze z programu spustit vyhledání a sta-

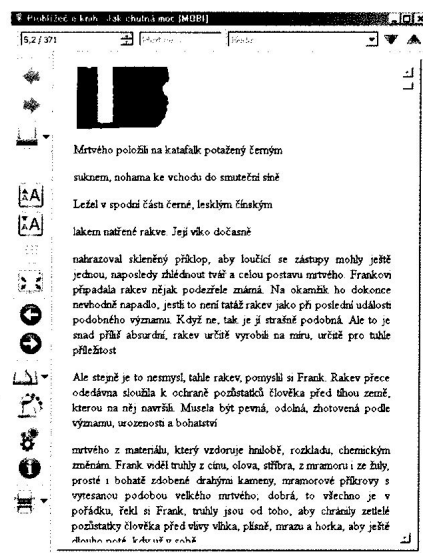


Nejrozšířenějším programem pro správu elektronické knihovny je *Calibre*

žení potřebných metadat z internetu (z *Google Books*, *IsbnDB* a *Amazonu*), a to jak jednotlivě, tak hromadně, včetně náhledů obálek).

Knihy ale lze pohodlně číst přímo z programu *Calibre*. Mohou se otevírat buď v externím programu podle nastavení operačního systému nebo v interním prohlížeči *Calibre*. Knihy je možné opatřovat záložkami, kopírovat jejich části do schránky ap.

Velmi přínosná je spolupráce programu s konkrétními čtečkami e-knih.



E-knihy lze číst přímo v programu *Calibre*

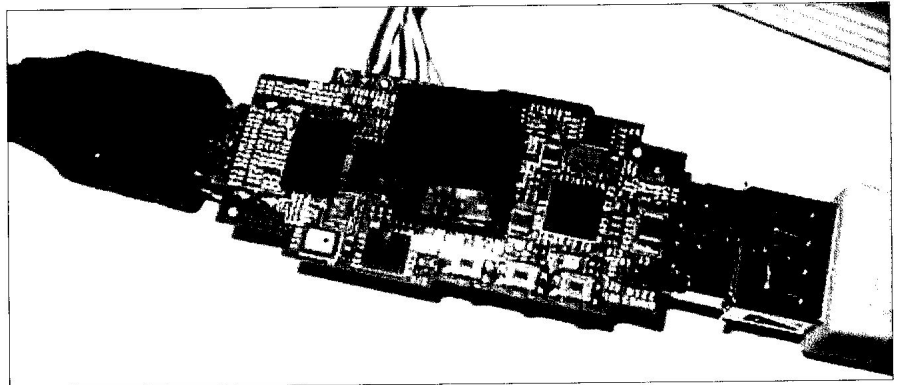
Nejde jen o tlačítko pro jednoduchý přenos knih do čtečky; mnohem užitečným přínosem je možnost převodu knih, a to nejen do určitého požadovaného formátu, ale přímo do formátu upraveného tak, aby v plné míře vyhovoval konkrétnímu modelu samostatné čtečky. Současná verze programu *Calibre* umí zpracovávat vstupní formáty CBZ, CBR, CBC, CHM, EPUB, FB2, HTML, LIT, LRF, MOBI, ODT, PDF, PRC, PDB, PML, RB, RTF, TCR, TXT a umí je konvertovat do výstupních formátů EPUB, FB2, OEB, LIT, LRF, MOBI, PDB, PML, RB, PDF, TCR, TXT. V bohatých možnostech nastavení převodu nechybí ani převod kódování české diakritiky nebo např. nastavení šířky okrajů stránky.

Někomu může program *Calibre* připadat příliš složitý a zůstane u běžných prohlížečů. Kromě již v úvodu článku vyjmenovaných je to pak zejména *Mobipocket Reader*, který kromě čtení formátu MOBI umí rovněž určitou organizaci elektronických knih. Pro prohlížení knih ve formátu čtečky *Kindle* poskytuje přímo *Amazon* zdarma jednak program pro PC, jednak i jednoduchý prohlížeč, na kterém lze zkontrolovat, jak bude převedený nebo vytvořený text ve čtečce vypadat. Pro snadný převod krátkých textů existuje např. i doplněk do internetového prohlížeče *Firefox*, který označený a zkopírovaný text z webové stránky uloží rovnou ve formátu vhodném pro čtečku.

TECHNICKÉ ZAJÍMAVOSTI

Raspberry Pi

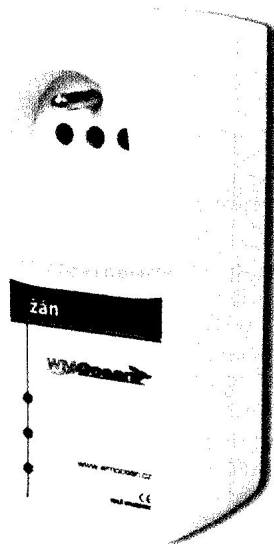
Další stupeň miniaturizace počítačů – *Raspberry Pi* je počítač s běžným operačním systémem na destičce velikosti menší kreditní karty. Jeho základem je procesor ARM11 s taktem 700 MHz a operační paměť RAM 128 MB. Výkonově je tedy asi na úrovni telefonů Nokia. Grafický subsystém podporuje rozhraní *OpenGL ES 2.0* a dokáže přehrávat i video s 1080p (H.264, 30 snímků/s, high profile). Pro displej má počítač k dispozici analogový kompozitní výstup i HDMI. Součástí desky jsou dále slot pro kartu SD/MMC/SDIO (typ vhodný i pro Wi-Fi a jiné nepaměťové karty), port USB 2.0, síťové rozhraní LAN a univerzální vstupně/výstupní rozhraní, ke kterému lze připojit myš a klávesnici. Použitý operační systém je některá z distribucí Linuxu, zřejmě *Ubuntu*. Počítač *Raspberry Pi* by se měl začít prodávat koncem roku 2011 za pouhých 25 USD.



Subminiaturní počítač *Raspberry Pi*

ŽÁN

ŽÁN je jednoduché GSM zařízení pro dálkové zapnutí, vypnutí a restartování zařízení připojených do výstupu (zásuvky) 230 V. Integrovaný GSM modul *Siemens TC35i* zajišťuje snad-



GSM relé ŽÁN

né ovládní příkazy přes SMS nebo pouze prozváněním. ŽÁN obsahuje integrovaný teploměr, na spodní straně je držák pro vložení SIM karty a spínač pro manuální ovládní nebo *reset*. Není třeba žádné složité nastavování, stačí vložit SIM kartu a zasunout „Žána“ do zásuvky. Výstupem zařízení je zásuvka 230 V s maximálním povoleným odběrem 10 A. Bezpečnost ovládní lze zajistit použitím PIN nebo uložením op-

ravněných čísel. Lze uložit až 10 čísel, ze kterých se dá zařízení prostřednictvím SMS ovládat, a až 10 čísel pro ovládní prozváněním. Je možné nastavit i ovládní teplotou, sledovanou zabudovaným teploměrem. Zasláním SMS nebo prozváněním je možné zpětně potvrdit nastavenou funkci.

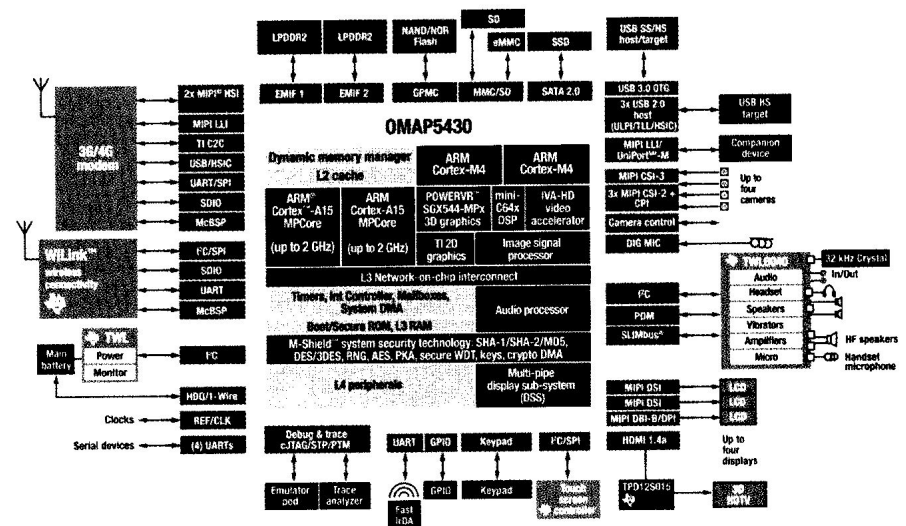
K dispozici je i varianta ŽÁN EXT, kde je spínací vývod galvanicky oddělený na svorkovnici na spodní straně zařízení a síťová zásuvka 230 V je průchozí.

Mezi využití tohoto jednoduchého zařízení patří např. dálkové ovládní topení na chatě, restart PC serverů, otevírání garážových vrat, závor, dveří ap. Žán se prodává za 3150 Kč. Bližší informace na www.wmocean.cz.

OMAP 5

Malý počítač *Raspberry* popsaný na této stránce je ovšem pouhou hračkou oproti tomu, co umějí nové aplikační čipy řady *OMAP 5* od společnosti *Texas Instruments*. Čip rozměru 14x14 mm vyrobený 28 nm CMOS technologií obsahuje mimo jiné dva procesory *ARM*

Cortex-A15 MPCore schopné pracovat s taktem až 2 GHz každý, dva procesory *ARM Cortex-M4* pro práci v klidovém režimu s minimální spotřebou, vícejádrové grafické akcelerátory *POWERVR SGX544-MPx* pro 3D hry a 3D uživatelská rozhraní, podporující všechna hlavní rozhraní API včetně *OpenGL ES v2.0*, *OpenGL ES v1.1*, *OpenCL v1.1*, *OpenVG v1.1* a *EGL v1.3*, hardwarové akcelerátory *IVA-HD* pro nahrávání/přehrávání full HD videa 1080p60, rychlé zachycování a zpracování obrázků až do 24 megapixelů včetně videa. Čipy umožňují podporu až čtyř kamer a čtyř displejů současně. Bezpečnostní technologie *M-Shield mobile security* zajišťuje ochranu obsahu, bezpečné transakce, zabezpečený přístup k síti, bezpečné bootování a aktualizace firmwaru, ochranu identity. Technologie *Smart-Reflex 3* zajišťuje výrazné snížení spotřeby, dynamické řízení napětí, kmitočtu a příkonu na základě aktivity zařízení, režimu provozu a teploty. Podporuje paměťové karty *SD/MMC*, rychlé rozhraní *USB 3.0*, *SATA 2.0*, paměťové moduly *LPDDR2* popř. *DDR3L*, má 6x *UART*, 3x *HSIC*, 4x *SPI* atd. Pokud by



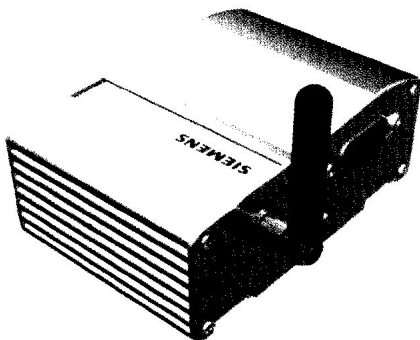
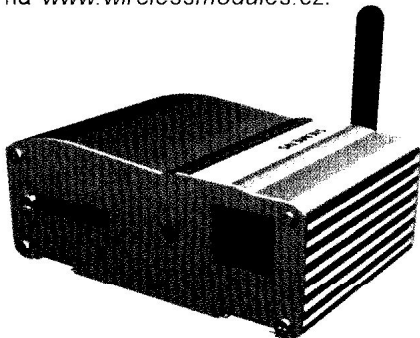
Blokové schéma čipu *OMAP 5430* firmy *Texas Instruments*

vás napadlo ještě něco dalšího, tak to určitě tento čip umožňuje také...

Čipy řady OMAP 5 jsou určeny pro mobilní zařízení jako chytré telefony, tablety ap.

Terminal MC55i

Čtyřpásmový levný GSM terminál pro datové komunikace v kmitočtových pásmech 850/900/1800/1900 MHz. Připojuje se k počítači nebo jiným zařízením přes rozhraní RS232 (standardní konektor DB9) s ovládáním příkazy AT Hayes GSM 07.05, má odnímatelnou anténu (konektor SMA) a externí napájení 9 až 24 V. Podporuje *GPRS multi-slot class 10* (rychlosti downlink max. 85,6 kb/s, uplink max. 42,8 kb/s), SMS a fax Group 3, Class 2 a Class 1. Má standardní rozhraní pro SIM kartu 3 V, 1,8 V. Přístroj má rozměry 75x55x25 mm a váží 162 g. MC55i se prodává za 2500 Kč. Další informace najdete na www.wirelessmodules.cz.



GSM terminál MC55i

NOXON DAB Stick

USB doplněk (tuner) k PC pro příjem digitálního rozhlasu v systémech DAB a DAB+ v pásmu VKV (174 - 230 MHz) nebo pásmu L (1452 - 1492 MHz). *Digital Audio Broadcasting* (DAB) je digitální rozhlasová technologie pro plošné vysílání rozhlasových stanic. Standard nabízí několik výhod oproti existujícímu analogovému FM rádiu – více stanic na jednom kmitočtu spektra, zvýšená odolnost proti šumu, vícecestnému šíření, útlumu a vzájemným interferencím kanálů. Zdokonalená verze systému nazvaná DAB+ není zpětně kompatibilní s DAB a je přibližně dvakrát efektivnější než DAB díky zakomponování audio kodeku AAC+. Odolnost kvality příjmu zlepšilo začlenění Reedova-Solomona-samoopravného kódu. V českém di-



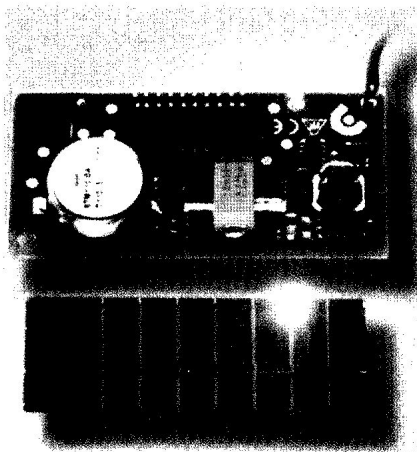
Noxon DAB Stick

gitálním vysílání DAB a DAB+ se dá již naladit celkem čtrnáct rozhlasových stanic vysílajících v Praze, Brně, Ostravě a Příbrami. V efektivnějším systému DAB+ (komprese MPEG4 s datovým tokem 40-80 kb/s) vysílá ČRo Leonardo, ČRo D-dur, ČRo 3, ČRo Region, ČRo Česko, rockové GAMA Radio a rádio Proglas. Dále přibyla česká mutace vatikánského rozhlasu Radio Vaticana, komerční stanice RTL 102,5 a hudební stanice RTL Classic, RTL Groove a RTL ItalianStyle. V multiplexu TELECO lze také poslouchat ČRo 2 a ČRo WAVE v systému DAB s kompresí MPEG2 a datovým tokem 128 resp. 160 kb/s. Všechny stanice vysílají v pásmu L.

Tuner Noxon DAB Stick má rozměry 53x25x9 mm a váží 10 g. Prodává se za 20 až 25 €.

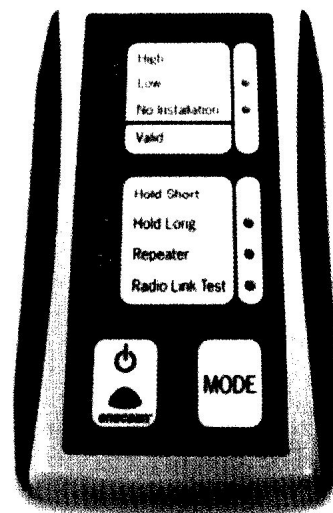
Vysílací modul STM 110

Miniaturní vysílací modul s extrémně malou spotřebou umožňuje realizaci bezdrátových a bezúdržbových senzorů. Je napájen malým fotočlánkem dobíjecím miniaturní akumulátor, který umožňuje několikadenní funkci modulu i v úplně tmě. Modul má tři osmibitové A/D převodníky a čtyři digitální vstupy. Může monitorovat pozici, teplotu, osvětlení, tlak, popř. přímo napětí a proud. Modul lze nastavit na cyklické „probuzení“ každou 1, 10 nebo 100 vteřin. Pokud došlo od minulého měření ke změně na některém z digitálních vstupů nebo k výraznější změně (nastavitelné) na analogových vstupech, po „probuzení“ odešle modul zprávu s aktualizovanými daty. Pokud ke změnám nedošlo, odešle se jen krátká zpráva, indikující funkčnost modulu. Sepnutím dvou vývodů na modulu ho lze kdykoliv „probudit“ i okamžitě. Modul komunikuje na kmitočtu 868 MHz s modulací ASK rychlostí 125 kb/s. Napájecí napětí modulu je 2,2 až 5 V, maximální výsílací výkon 10 mW, dosah ve volném prostoru asi 300 m. Modul STM110 má rozměry 21x40x9 mm, fotočlánek měří 13x35 mm, cena je asi 50 €.



Vysílací modul STM 110 s fotočlánkem

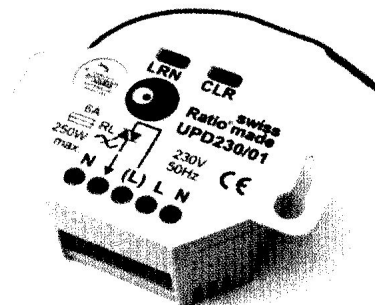
ni“ odešle modul zprávu s aktualizovanými daty. Pokud ke změnám nedošlo, odešle se jen krátká zpráva, indikující funkčnost modulu. Sepnutím dvou vývodů na modulu ho lze kdykoliv „probudit“ i okamžitě. Modul komunikuje na kmitočtu 868 MHz s modulací ASK rychlostí 125 kb/s. Napájecí napětí modulu je 2,2 až 5 V, maximální výsílací výkon 10 mW, dosah ve volném prostoru asi 300 m. Modul STM110 má rozměry 21x40x9 mm, fotočlánek měří 13x35 mm, cena je asi 50 €.



Měřič síly pole EPM 300

Měřič síly pole EPM 300

Mobilní přístroj k testování rádiových propojení pomocí miniaturních vf modulů. Je určen k vyhledávání vhodných umístění modulů a nastavení spolehlivého spojení. Podporuje protokol *EnOcean*. Přístroj má dotykové tlačítka k zapnutí a vypnutí přístroje a k volbě režimu. Síla signálu je indikována diodami LED. Měřič síly pole má rozměry 110x70x25 mm, váží 85 g a je napájen ze dvou tužkových baterií. Stojí 50 €.



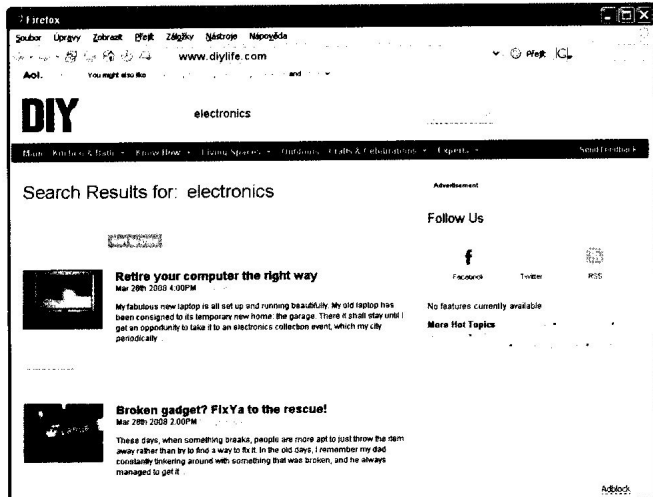
Spínač/stmívač UPD230

Stmívač UPD 230

Vestavný spínač/stmívač ovladatelný dalekově rádiovými moduly. Spíná až 1 A při 230 V, vlastní spotřebu má asi 0,9 W. Komunikuje protokolem *EnOcean* na kmitočtu 868,3 MHz. Má rozměry 51 (průměr)x25 mm, váží 80 g, prodává se asi za 50 €.

ZAJÍMAVÉ WEBY

Na Internetu je mnoho webů na téma DIY – *Do It Yourself*, česky „udělej si sám“. Jsou na nich tisíce nápadů, námětů i detailních návodů pro domácí kutily a stranou nezůstává samozřejmě ani elektronika. Stačí napsat do vyhledávacího políčka webu „electronics“ a můžete se nechat inspirovat.



www.diyife.com

Tento web má DIY přímo v adrese. Elektronické náměty jsou často velmi jednoduché a pro zcela neznalé, ale najdete tu mnoho zajímavých nápadů i z jiných oborů, za jejichž realizaci vás možná doma pochválí.

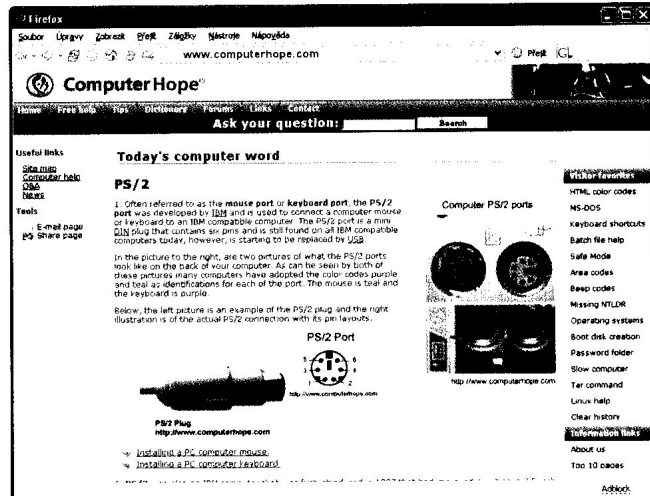


www.ehow.com

Web eHow se zaměřuje na témata „jak udělat to či ono“. Je zde mnoho hlavních kategorií, mezi nimi i elektronika, počítače a software, a každá z nich má ještě další desítky podkategorií. Návody jsou často doplněné videem. Opět vás jistě zaujmou i neelektronické kategorie.

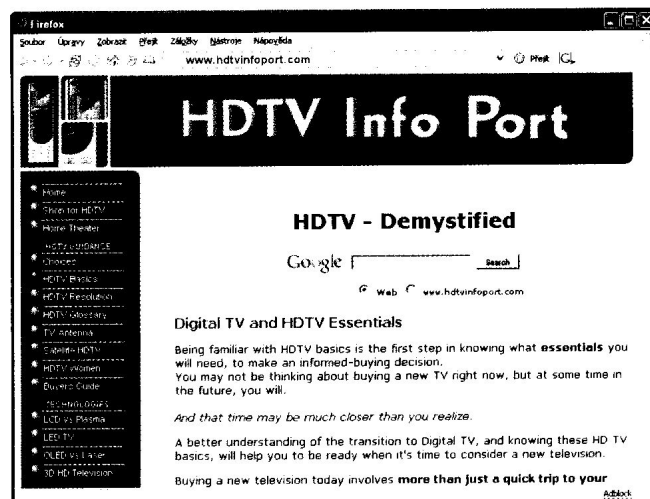
www.howcast.com

Howcast je podobný web jako eHow, ale zde je těžiště ve videonávodech, často zpracovaných jako prezentace s popisem jednotlivých kroků a s videozáběry konkrétních činností. V kategorii *Technology* najdete elektroniku, počítače, software, Internet, počítačové sítě, hry ad.



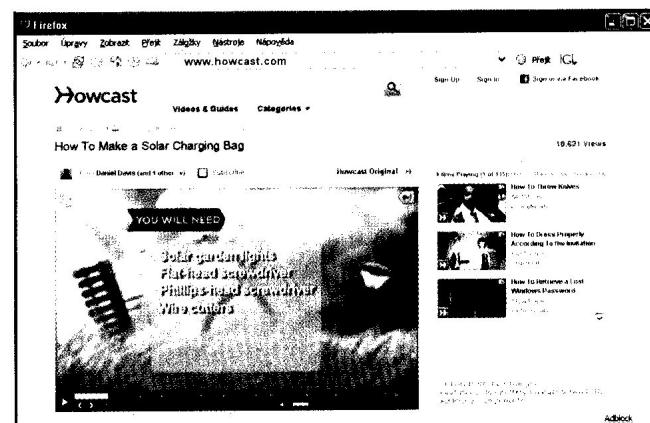
www.computerhope.com

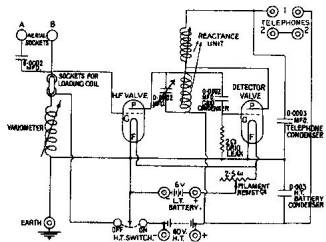
Computerhope je „počítačová naděje“ když si nevíte s něčím ohledně počítačů rady. Jsou zde články, výkladový slovník, tipy a náměty, diskuzní fóra, a když vás nic z toho neuspokojí, máte možnost požádat o pomoc i mailem.



www.hdtvinfoport.com

Jak sám název webu říká, dozvíte se zde všechno o televizi s vysokým rozlišením, HDTV. O jejich technických principech, anténách, satelitních přijímačích, televizorech i o nejnovější technologii 3D.



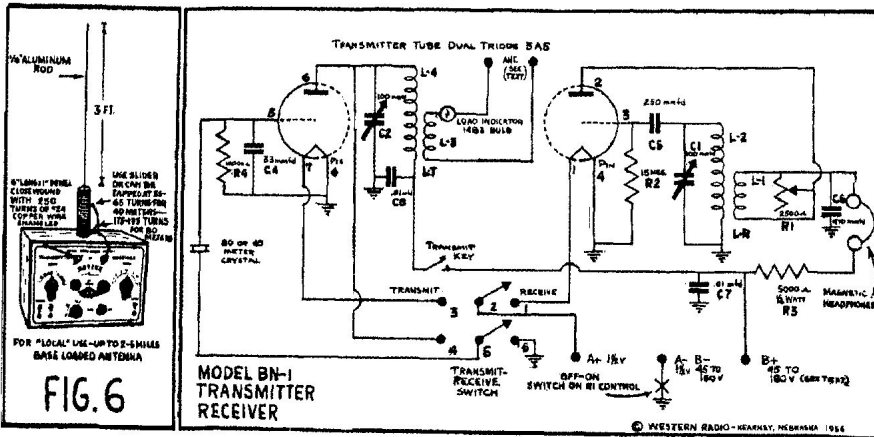


RÁDIO „HISTORIE“

Americké jednoduché zariadenia pre začiatočníkov

PaedDr. Miroslav Horník, OM3CU

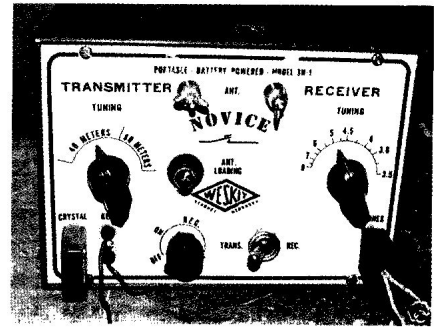
V dnešnej dobe sa amatérski stavitelia zariadení obzerajú po jednoduchých konštrukciách, a práve ich môžu inšpirovať tieto jednoduché zariadenia z 50. a 60. rokov minulého storočia.



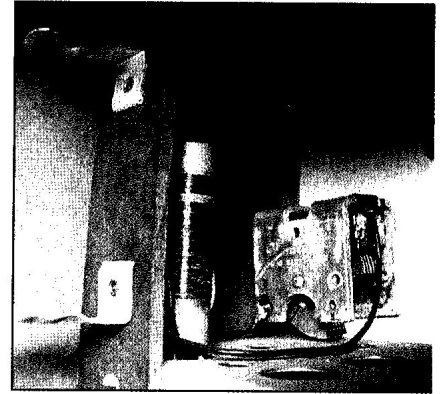
Obr. 2. Schéma prijímača-vysielača BN-1

Ako prvý si tu popíšeme prijímač-vysielač od firmy Western Radio (a.k.a. Western Electronics), označovaný ako **WESKIT BN-1**. Firma sídlila v Kearny, štát Nebraska, a zariadenie BN-1 vyrábala v rokoch 1956/57. Išlo o veľmi jednoduchý prijímač-vysielač napájaný z batérií a osadený jedinou duotriódou 3A5, ktorý bol dodávaný ako stavebnica. Určenie bolo pre triedu NOVIC, ktorá bola okrem výkonu obmedzená aj tým, že musel byť použitý kryštálom riadený vysielač. BN-1

bolo dvojpásmové zariadenie pre pásma 80 a 40 m. Prijímač bol spätnoväzobný audióv v zapojení O-V-0. Teda bez vysokofrekvenčného a nízkofrekvenčného zosilňovača. Vysielač bol jednoduchý kryštálový riadený oscilátor s ladeným obvodom v anóde. Umožňoval prevádzku výlučne CW. Vzhľad je na obr. 1, schéma na obr. 2. Vlastnosti neboli nijako úchvatné, príkon 1 až 1,5 W pri napájaní 90 V. Citlivosť audióvu so spätnou väzbou bez zosilňovača sa mohla pohybovať okolo



Obr. 1. Vysielač - prijímač BN-1



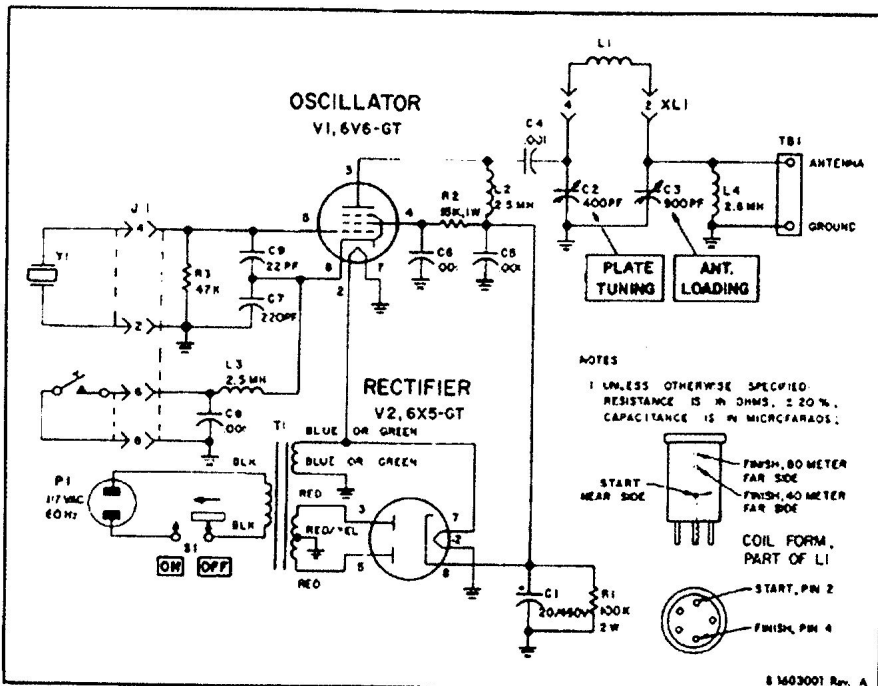
Obr. 3. Časť prijímača BN-1



Obr. 4. Detail z vysielača BN-1

10 μ V, takže šlo o zariadenie skôr na výcvik ako skutočnú prevádzku. Nevýhodou bolo aj veľmi hrubé ladenie bez definovanej stupnice a nemožnosť naladenia sa presne na frekvenciu kryštálu. Detaily z konštrukcie ladených obvodov sú na obr. 3 a 4. Skrinka bola z hrubšieho kartónu, predný panel a šasi z plechu.

Ďalším zariadením je jednoelektrónkový vysielač **AMECO AC-1** (obr. 5 až 8). Tento vysielač pochádza z rokov 1965/66 a stál necelých 20 dolárov. Bol dodávaný ako stavebnica s hotovým šasi a kompletom súčiastok. Tento prístup bol veľmi vhodný pre začiatočníkov, nakoľko sa naučili funkciu zariadenia. Vysielač bol opäť riadený kryštálom. Prevádzka výlučne CW a pásma 80 a 40 metrov. Schéma je na obr. 5. Ako vidno, ide o Clappov oscilátor s klúčovaním v katóde a výstupným obvodom v podobe pičlánku s výmennou cievkou. Zdrojom častí je klasická s dvojcenným usmerňovačom. Zaujímavosťou bolo použitie elektrónkových päťic na pripojenie kľúča a kryštálu. Použitá elektrónka 6V6 umožňovala výstupný výkon asi 6 W. V súčasnosti si niektorí rádioamatéri stavajú repliky tohto zariadenia, často s vylepšeniami, ako je miliampérmeter anódového prúdu, polovodičový usmerňovač a iné. Jedna z takýchto replík pod označením HAMECO je na obr. 9.



Obr. 5. Schéma jednoelektrónkového vysielača AMECO AC-1

(Dokončenie nabudúce)

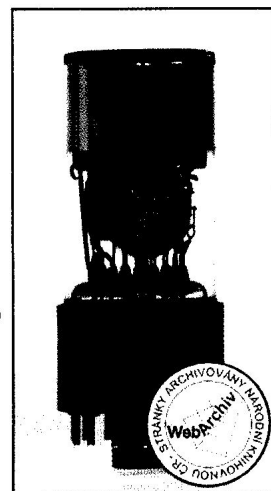
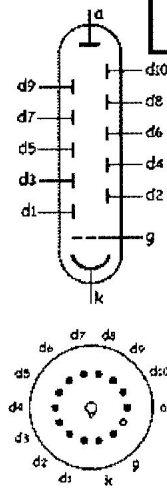
Krasavice, krasotinky a kouzelné baňky

Takto říká Radek Aujezdský z Kostelce na Hané elektronikám. Podívejte se na jeho internetové stránky

www.alfaelektronky.cz

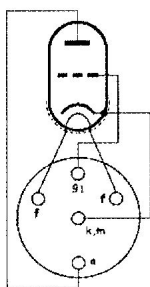
Jsou velmi dobře zpracované a o jejich informační hodnotě svědčí razítko „Stránky archivovány Národní knihovnou ČR“. Radek je sběratelem elektroněk (obrazovek a dalších baňek), jeho sbírka nyní čítá asi 2300 kusů a stále se rozšiřuje. Elektronky, které vlastní, pocházejí z různých zemí světa (ČR, Anglie, Francie, Itálie, Německo, Polsko, Rusko, USA ad.). Jsou od výrobců TESLA, Philips, Telefunken, Marconi, Osram, Mazda, Sator, Telam, Polam, Raytheon, Tungstram, Triotron, Dolam, Valvo, RFT, RCA aj.

V kapitole nazvané „Galerie“ jsou elektronky velmi dobře vyfotografovány, některé i z různých pohledů a doplněny



Obr. 2. On-line katalogy elektroněk TESLA

Obr. 3. Fotonásobič TESLA 65PK415



Obr. 1. Trioda A2040N od Triotron Radio

schémata zapojení. Předmětem sběratelského zájmu jsou i papírové krabičky od elektroněk. V kapitole „Seznam“ jsou elektronky číselně a abecedně seřazeny a u části z nich je přiložen katalogový list. Jak fungují elektronky a jejich různé druhy, to je vysvětleno pod záložkou „Teorie“, v oddíle „Praxe“ naleznete praktické rady, jak opravit elektronku či zjistit její typ, když už není čitelné její označení. „Historie“ elektroněk je zpracována podle Technického slovníku naučného od

Teyslera a Kotyšky z r. 1929. V „Bazárku“ si můžete podat inzerát, v přehledu „Akce“ se dozvíte, jaké zajímavé události nás čekají v nejbližší době:

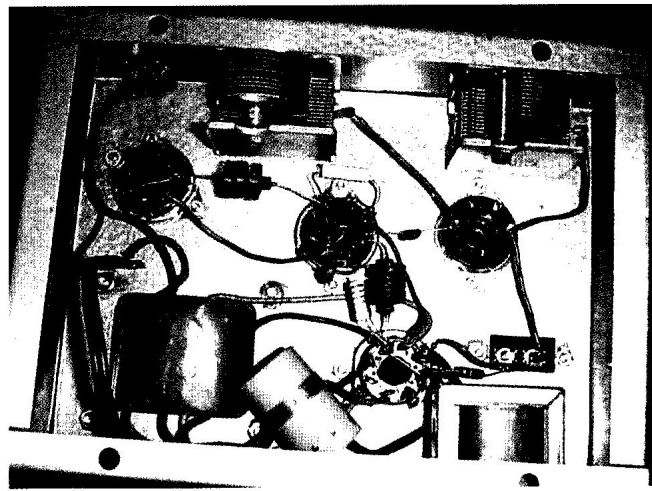
● **Ostrava**, Výstaviště Černá louka: Bleší trh, celostátní setkání sběratelů, **17. prosince 2011**.

● **Trenčín**, Výstaviště EXPO Center: Burza starožitností, **17. prosince 2011**.

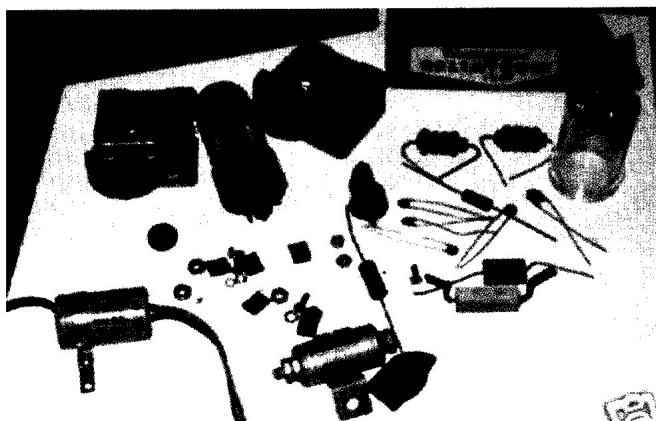
OK1DVA



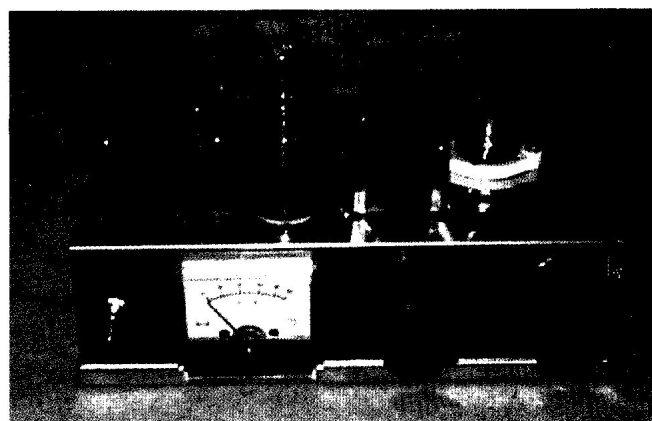
Obr. 6. Celkový pohled na hotový vysílač AC-1



Obr. 7. Pohled pod šasi AC-1



Obr. 8. Zostava súčiastok pre vysílač AMECO AC-1

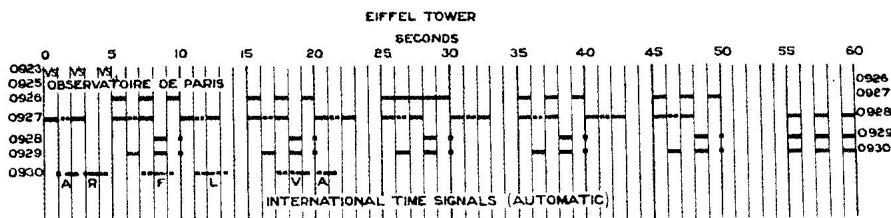


Obr. 9. Replika, nazvaná HAMECO

Přenos světového času na začátku minulého století

Ing. Jan Lexa

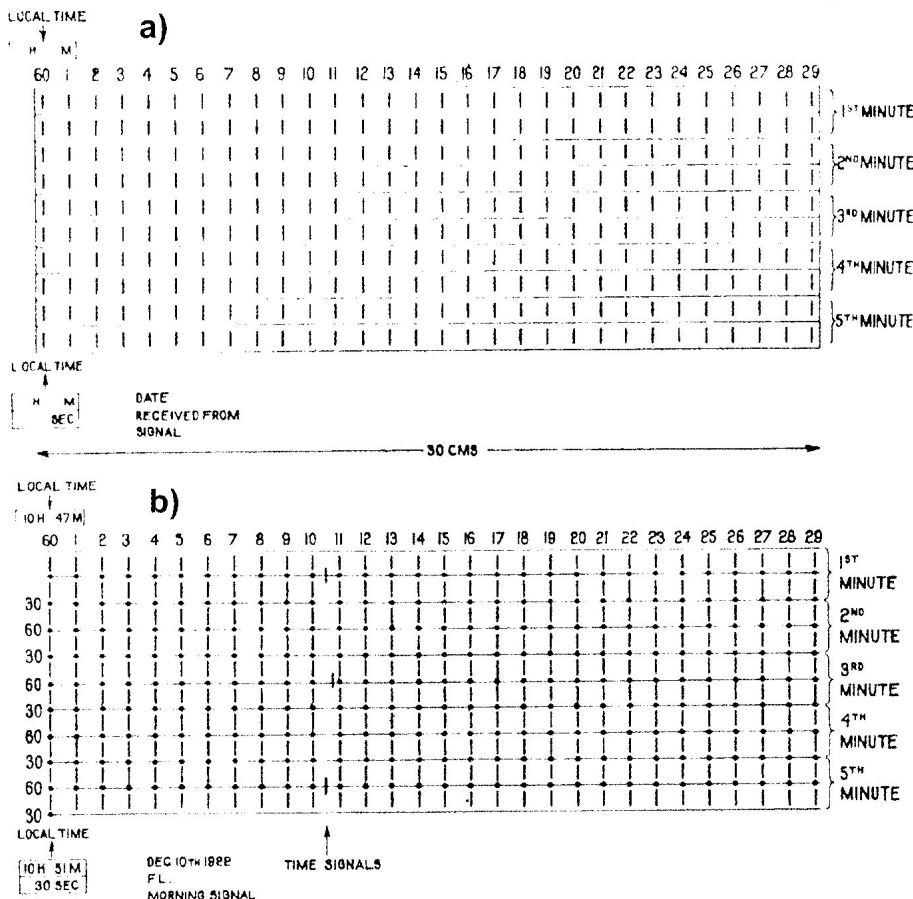
(Dokončení)



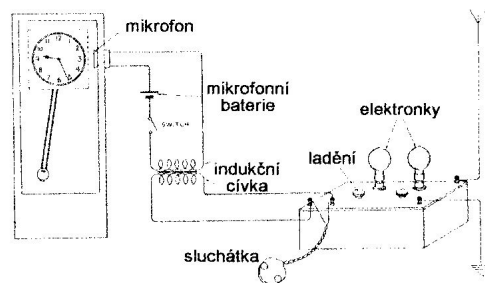
Obr. 6. Mezinárodní kód, který již má na začátku 3x varovný signál, přičemž přesný čas přichází vždy na konci celé minuty. Eiffelova věž vysílala v 9.28, 9.29 a v 9.30 hodin. Každá minuta měla jiné předcházející znaky, jak vidno z obrázku. Přesný čas se vysílal jednou nebo i 5x za den. Varovný signál byl vysílán ručně

Důležitým úkolem na všech sekundárních stanicích (např. lodích) nebo vysílačích, kde byly umístěny „přesné“ hodiny, bylo téměř každodenní nutností čas korigovat vysílaným kódem buď přímo z observatoře, nebo z „časového“ vysílače. Byla to ze začátku práce manuální, zatížená lidskou chybou. Na obr. 7 a 8 vidíme dva nejčastěji používané způsoby, jak se „vlastní“ lokální hodiny korigovaly. V prvním případě se akustický tikot hodin porovnával pomocí sluchátek s časovým signálem nejbližšího vysílače. Ve druhém případě je mikrofon nahrazen kontakty snímajícími pohyb kyvadla.

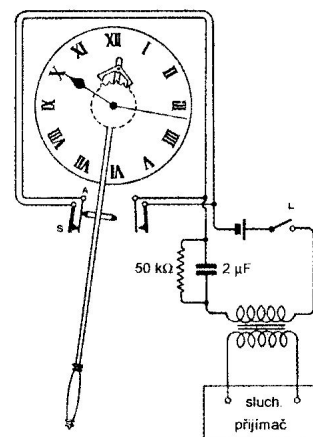
Obsluha jednou denně (nebo i vícekrát) seděla u přijímače a ručně zaznamenávala tužkou časové impulsy do předem připraveného formuláře s mřížkou sekundových intervalů po dobu pěti minut (obr. 9). Poté čas vyhodnotila a přenastavila „vlastní“ hodiny. Instrukce pro obsluhu (korektora času) byly až směšně podrobné a téměř doslova je zde cituji: Obsluha musí svůj bezdrátový přijímač umístit na stole před sebou tak, aby současně viděla na korigované hodiny. Ciferník hodin by měl být dostatečně osvětlen, aby byla dobře vidět minutová a sekundová ručička. Formulář musí ležet před ob-



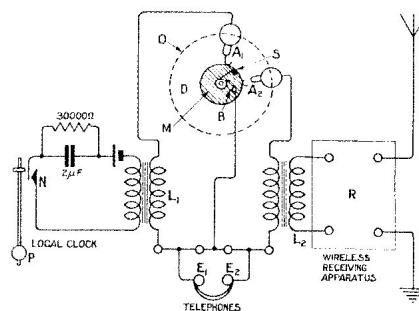
Obr. 9. Formulář (nahore nevyplněný, dole již vyplněný) pro záznam a korelaci času z vysílače a „vlastních“ lokálních hodin. Tři čárky (time signals), které obsluha zaznamenala, ukazují, že jejich hodiny šly o 2 minuty a 10,5 sekundy napřed



Obr. 7. Náčrt hodin s mikrofonem (detekce tikotu), sluchátka a s přijímačem časových signálů pro porovnávání obou časů a následnou korekci hodin



Obr. 8. Princip kontaktního snímání pohybu kyvadla



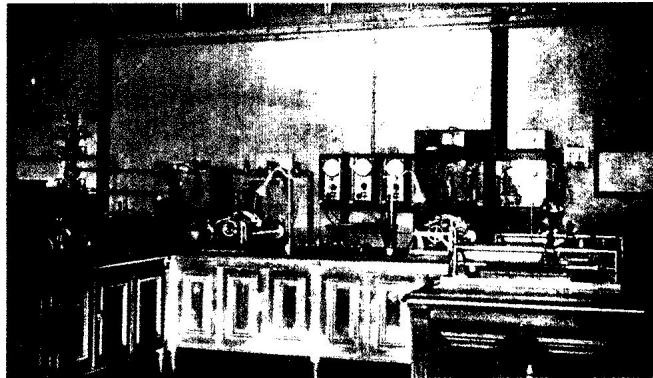
Obr. 10. Americký přístroj pro komparaci signálu z hodin a časového signálu z přijímače

sluhou, která si nasadí sluchátka a čeká na varovné signály před vlastními časovými značkami. Tyto předcházející signály obsluhu umožní nastavit hlasitost přicházejících signálů tak, aby signál (tikot) z „vlastních“ hodin byl poněkud silnější než z přijímače (podle obr. 7). Těsně před začátkem měření obsluha čeká na to, až minutová ručička ukáže na 00 nebo 30 s a pak začne po vteřinách tužkou vpišovat do formuláře tečky. Jakmile z přijímače nepříjde po dobu 5 s žádný signál (v 55. s), musí se soustředit na příchod signálu přesného času a ten pak čárkou zaznamenat (time signals). Zkušená obsluha je tak schopna zaznamenat čas s přesností 1/4 s. To vše se provádí po dobu pěti minut do skončení vysílání časového kódu. Obsluha pak záznam vyhodnotí a nastaví správný čas na svých hodinách. Příklad takového záznamu je na obr. 9 dole.

V Americe v té době používali jiný časový kód, kdy se po dobu 5 minut pravidelně vysílaly sekundové impulsy, které se vždy v 55. s odmlčely a přesný čas byl začátek následující minuty. V poslední páté minutě impulsy skončily již v 50. s a po deseti sekundách přišel impuls zna-



Obr. 10. Obsluha přijímající časové signály



Obr. 12. Pohled do místnosti na Eiffelově věži, odkud byly vysílány přesné rytmické časové impulsy. Odtud vedly také pozemní kabely do pařížské observatoře

čící celou hodinu. Píše se, že v Americe dosahovali přesnosti měření času až na jednu setinu sekundy. Aby bylo možné měřit čas s takovou přesností, byly impulsy z hodin a z přijímače sledovány speciálním přístrojem (obr. 10). Ten sestával z rotujícího disku (1x za sekundu) opatřeného kontaktem S a dalšími pohyblivými kontakty A1 a A2 na pevné části. Obsluha (operátor) slyšela v levém uchu (E1) tikot hodin a v pravém (E2) přichozí časoměrné signály. Stručně řečeno, obsluha nastavovala A1 nebo A2 tak, až slyšela časový signál v E2 mezi dvěma impulsy v E1 z hodin. Časový rozdíl pak odečetla ze vzájemné polohy A1 a A2.

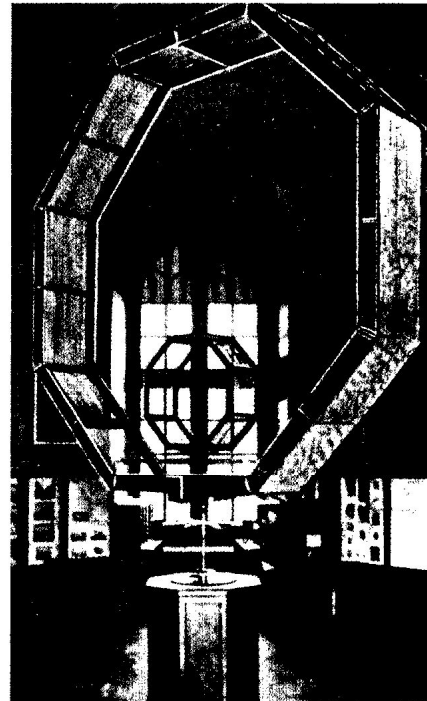
Řada evropských vysílačů vysílala také přesnější sekundové impulsy pro vědecké účely, řízené astronomickými observatořemi. Časy z jednotlivých vysílačů se porovnávaly a tím se dosáhlo lepší časové přesnosti. Taková časová laboratoř byla např. v pařížské observatoři, která přijímala a porovnávala časové impulsy z Eiffelovy věže (obr. 12), Lyonu, Bordeaux, Nauen a z jiných stanic. Ke vzdálenému příjmu sloužily natáčecí rámové antény, jak je možno vidět na obr. 14.

Protože jiskrové vysílače vysílaly morseovkou také zprávy o počasí a sloužily i pro navigaci letadel, byly některé stanice vybaveny i „hledáči“ bouřek (blesků), jejichž pravděpodobná poloha byla sdělována letištím. Taková místnost (obr. 13) byla vybavena přijímačem a otočnou rámovou anténou. Obsluha podle síly praskání ve sluchátkách natáčela anténu na



Obr. 13. Zařízení pro sledování atmosférických výbojů s otočnou anténou pro zjištění směru, odkud výboj pochází

maximum (nebo minimum) a zjistila tak směr, odkud výboje přicházejí, ale pro určení skutečné geografické polohy bouřky musela spolupracovat ještě s další bouřkovou laboratoří.



Obr. 14. Rámové antény v pařížské observatoři pro příjem a porovnávání časových impulsů ze vzdálených časových vysílačů

(Volný překlad z knížky *Time and Weather by Wireless*, W. G. W. Mitchell, London 1923)

Z dob zašlé slávy turnovského radioklubu



Při příležitosti letošního Mezinárodního radioamatérského setkání v Holicích (26. – 27. srpna) uspořádal Ing. Viktor Křížek, OK1XW, tentokrát komorní historickou výstavku na téma „Turnovští radioamatéři od 30. do 50. let minulého století“. Od 20. let bylo v Turnově učiliště telegrafního vojska,

což mělo za následek, že tam bylo stále dost dobrých techniků a radioamatérů. Koncem 20. let měl turnovský radioklub 200 členů a požádal o koncesi OK1TAV (Turnovští amatéři vysílači). Což povolení orgán zamítl s tím, že sufix musí být jen dvojpísmenný. Spojili tedy T a A → OK1KV (obr. vlevo).

Na obr. vpravo vysílač Bohuslava Finkého, OK1FK, učitele fyziky na měšťanské škole v Turnově. 2. světovou válku tento vysílač přečkal z části rozebrán na součástky ve školním kabinetě, z části uložen ve skříních a zakopán v kompostu.

přm

Zo začiatkov činnosti rádioamatérov na Liptove

V priebehu rokov 1947 – 1948 bol založený na Gymnáziu Michala Miloslava Hodžu v Liptovskom Sv. Mikuláši rádioamatérsky krúžok vo vtedajšej celoštátnej organizácii ČAV (Československí amatéri vysielajúci) – odbočka Liptovský Sv. Mikuláš, ktorý neskoršie pokračoval v rámci organizácie Zväzarm. Jeho iniciátormi a spoluzakladateľmi boli: Daniel Pokorný, OK3HO, zamestnanec rádioopravovne v Liptovskom Sv. Mikuláši, Bohuslav Dubravec, žiak 4. triedy gymnázia a Ján Grečner, žiak 3. triedy gymnázia.

Títo traja dnes už pamätníci zaspomínali na dobu pred viac ako 60 rokmi a vznikla z toho síce malá, ale zaujímavá internetová brožúrka, ktorú kompletnú a v inovovanej verzii nájdete aj na CD ROM AMARO 2011, ktoré bude vydané začiatkom marca 2012. Na tejto stránke vám z nej prinášame niekoľko ukážok.



Obr. 1. Budova Gymnázia M. M. Hodžu v Liptovskom Sv. Mikuláši (M. M. Hodža – slovenský národný buditeľ, spisovateľ a publicista, zakladateľ spolku Tatrin, žil v rokoch 1811 až 1870)



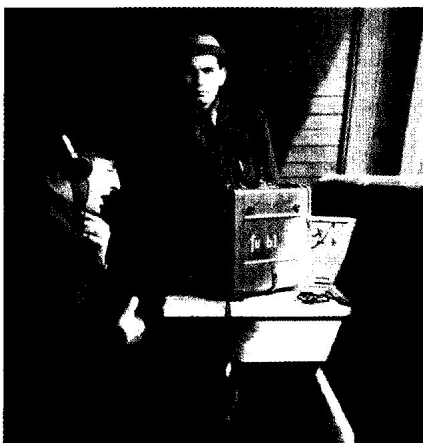
Obr. 2. Členovia rádioamatérského krúžku usporiadali v r. 1953 výstavku svojich výrobkov



Obr. 4. (Vľavo) Záber z Poľného dňa roku 1953 na vrcholku Kriváňa. Atmosférický výboj našu stanicu zasiahol a poškodil. Pocítil to najviac operátor, ktorý počas búrky práve vysielal. Po zásahu padal asi 10 m po južnom svahu Kriváňa a zastavil sa o vychňevajúce skalisko. Skončilo to na šťastie bez následkov, len s malým šokom operátora. Vtedy sme sa zúčastňovali súťaži spolu s kolektívom OK3KTY zo Svitú; až neskoršie sme dostali vlastnú koncesiu – OK3KLM. Zodpovedným operátorom bol OK3HO



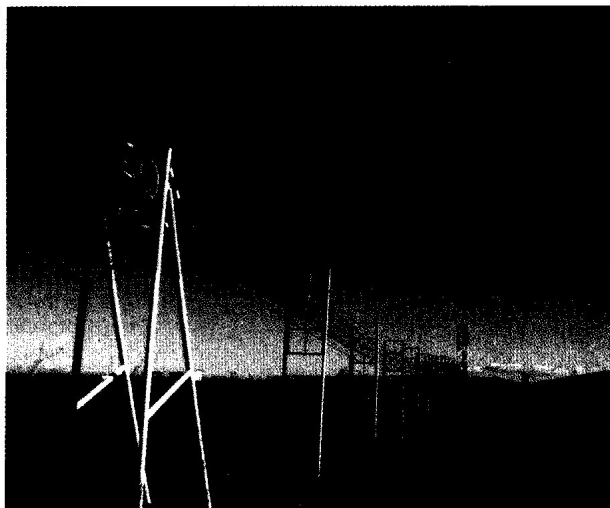
Obr. 3. Výstavka sa konala vo fyzikálnej posluchárni. Konštrukčné námety sme čerpali z niekoľkých dostupných príručiek (napríklad „Amatérské vysílání pro začátečníky“), ale hlavne z časopisu „Radioamatér“



Obr. 5 a 6. Pri spojovacej službe na lyžiarskych pretekoch v Jasnej roku 1953 sa nám stala zaujímavá príhoda s ukradnutými lyžami. V Demänovskej doline sa vtedy medzi dvanástou a druhou hodinou na obed vypínal telefón. To využili nejakí zloději, ktorí si na tú dobu načasovali odchod z Jasnej a ukradli veľmi drahé lyže. Daniel Pokorný bol na balkóne Mikulášskej chaty s rádiostanicou, keď za ním pribehli okradnutí turisti. Chceli zastaviť zlodějov pri Maliarikovej chate, kde sme mali druhú rádiostanicu. Tam mal službu u rádiostanice spolužiak Milan Urban, ktorý zlodějom ukradnuté lyže vzal. Potešení turisti nás potom takto vyfotografovali



Jeden z autorů této internetové brožurky, Ing. Jano Grečner, OK1VJG, po skončení elektrotechnických studií pracoval v 70. letech v Alžírě na výstavbě rozhlasových vysílačů. 300 m vysoký stožár (obr. vpravo) byl v té době nejvyšší stavbou v Africe. Tam byl Jano aktivní i jako radioamatér, měl alžírskou koncesi 7X0JG (dva obr. vlevo). Také „alžírskému“ období je v brožurce věnována jedna kapitola



Světlušky z radioklubu OK1KOK v Jablonném nad Orlicí



Obr. 1. Záběr z akce JOTA. V popředí tři světlušky (zleva): Karolína, Lucie a Jitka; u mikrofonu Marie (MaruŠ), OK1JVU



Obr. 2. Vánoční besídka na faře v Jablonném. Uprostřed světlušky Andrea, Dita a Jitka



Radioklub v Jablonném nad Orlicí byl založen v roce 1960 při n. p. TESLA (výzkum, vývoj a výroba pasivních součástek a některých přístrojů; v roce 1996 byl podnik zrušen). I když tento radioklub nikdy neměl příliš početnou členskou základnu, je trvale aktivní již více než 50 let. Děhem své historie zaznamenal RK OK1KOK řadu úspěchů, včetně 1. místa v mistrovství republiky v provozu na KV v kategorii kolektivních stanic (1966). V současné době používá k provozním účelům QTH na Suchém vrchu (JO80IB, 995 m n. m., viz obr. 3). V běžném provozu se můžete na pásmu setkat se značkou OK1KOK, v soutěžním provozu s OL1B. Ovšem RK v Jablonném má přiděleno ještě jednu volací značku, méně známou – **OK1RSJ** a právě s tou jsem se setkal na pásmu letos v sobotu 15. října. Po několika dotazech a krátkém „pátrání“ jsem zjistil:

V RK v Jablonném n/O spolu žijí už po léta v symbióze radioamatérů a skautů. A právě pro skautský provoz je jim přidělena koncese OK1RSJ (VO této skautské

kolektivní stanice a současně vedoucí skautského střediska „Medvěd“ je Marie Štanglerová, OK1JVU). Víkend 15. a 16. byl 3. celým víkendem v říjnu, a proto probíhalo jako každoročně v tomto termínu celosvětové setkání skautů v éteru – Jamboree on the Air, zkráceně JOTA.

Historie JOTA sahá do r. 1957, kdy se při příležitosti Světového Jamboree v Anglii setkali skauti-radioamatéři přičiněním anglického skauta L. Mitchella, G3BHK. Tam vznikla idea, aby se skauti setkávali každoročně na rádiových vlnách – Jamboree on the Air. A o rok později, v roce 1958 již proběhl 1. ročník akce JOTA. Ovšem v naší zemi byl skauting i pozitivní informace o něm v té době zakázány, a tak jsme o této skautské radioamatérské aktivitě (až na výjimky) ani nevěděli.

Skauting byl u nás obnoven v r. 1968, ale o rok později opět zakázán, takže se rádiovní skauti tehdy ani nestihli vzpamatovat. Od r. 1989 už to funguje, skautům nikdo v ničem nebrání (naopak jsou podporováni Světovou skautskou organizací), a tedy se zúčastňují i setkání JOTA.

Stručně zásady JOTA: Podle předpisů je účast našich skautů v JOTA možná pod značkou klubové stanice (J) a pod dohledem VO na kmitočtech, druhy provozu a s výkony, které jsou v ČR povoleny operátorské třídě N. Nejedná se o soutěž, nýbrž o přátelská setkání skautů na pásmech; při spojení se vyměňují pozdravy, zprávy o činnosti oddílů atp.

Radioamatérských akcí RK OK1KOK/OK1RSJ se zúčastňuje pravidelně kolem 15 skautů a skautek ze střediska „Medvěd“. Ale všechny skautské věkové kategorie (světlušky, vlčata, skautky, skauti, roveři a rangers) se na schůzkách učí mj. morseovku a na letním táboře rádiovému provozu a základům radio-techniky.

Hezké Vánoce čtenářům PE-AR přeje OK1RSJ a OK1KOK!



Obr. 4. Neaktivnější rádiová světluška Jituška s MaruŠ, OK1JVU



Obr. 5. JOTA se koná v říjnu a to už na Suchém vrchu je často možné postavit sněhuláka (zleva světlušky Kateřina, Dominika a Denisa)

Prameny

[1] Štanglerová, Marie, OK1JVU: CQ Jamboree – U mikrofonu světluška. Absolventská práce Dívčí ekumenické lesní školy, r. 2000. 11 s.

[2] www.crk.cz

[3] www.ok1kok.cz

[4] Karafiát, Jan; Broučci, E. Fastr, Praha, 1947. (Dekorační obrázek světlušek Marie Fischerové-Kvěčkové)

(FOTO a INFO TNX OK1JVU)

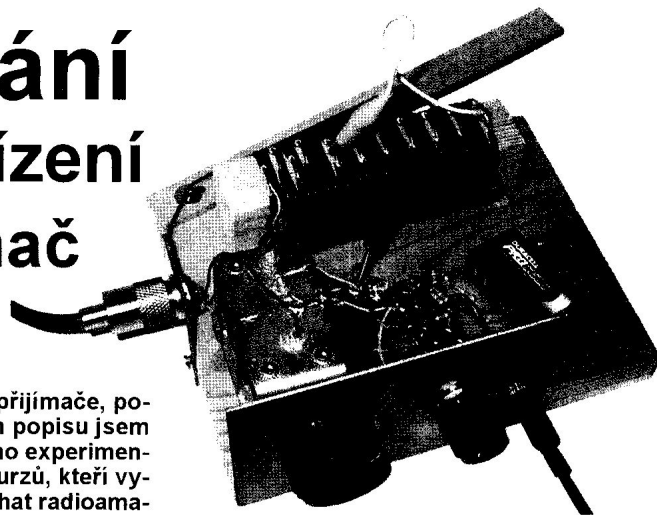
pfm



Obr. 3. Část kolektivu OK1KOK na Suchém vrchu, kde je umístěn i převaděč OK0F. V popředí Pepík, OK1FMJ, a Mírek, OK1UVU, VO převaděče. VO RK OK1KOK je Josef, OK1VIU

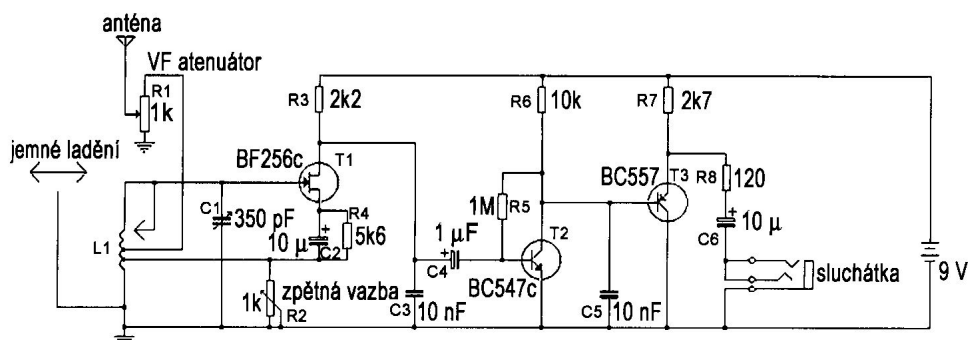


Stavba a oživování radioamatérských zařízení Zpětnovazební přijímač pro krátké vlny



Obr. 2. Celkový pohled na přijímač, vyrobený autorem – PA2OHH

Na stránkách PE-AR již byla uveřejněna řada návrhů na různé přijímače, po většinou se složitým obvodovým řešením. Po posledním takovém popisu jsem byl dotázán, proč se někdy neuveřejní zapojení, které by mělo mimo experimentování taky praktický význam, např. pro ty mladé radioamatéry z kurzů, kteří vyrazí někde na tábor, ale na přijímač, na který by tam mohli poslouchat radioamatérský provoz, nemají dostatek financí. Začal jsem pátrat v „moderní literatuře“ (tedy na internetu) a našel tam skutečně zajímavý návrh, jednoduchý zapojením a nenáročný na vlastní zhotovení.



Obr. 1. Schéma zapojení přijímače pro KV pásma podle PA2OHH

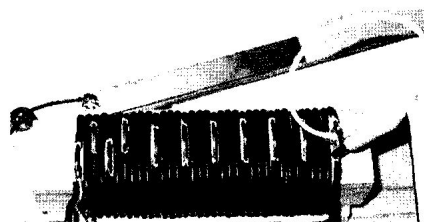
Chtěl jsem si v první řadě ověřit, zda se vzhledem k jednoduchosti nejedná o nějaký aprílový žertík; zapojení podle schématu včetně nalezení součástek, které jsem již před pár lety „vystěhoval“ na půdu, trvalo necelé dvě hodiny a – světe div se – ono to skutečně funguje, včetně „jemného ladění“, takže naladit CW ani SSB stanice na 14 MHz (pásmo, do kterého jsem se náhodně střelil cívkou s deseti závitů) nebyl problém! Zapojení je tedy funkční a provedení... to již nechám na fantazii každého, kdo si bude chtít pohrát. U mne to bylo skutečně jen prkénko a odřezek kuprextitu asi 80 x 40 mm, ve kterém jsem narychlo odřezoval mezery mezi několika pájecími body o rozměrech asi 10 x 5 mm (použil jsem ještě staré rezistory z elektronkové éry) – určitě bych se tímhle „vrabčím hnízdem“ nikde nechlubil. Pro ověření funkce to ovšem stačilo, na obrázcích máte provedení autora, které si můžete různě upravit.

Autorem tohoto zapojení je PA2OHH, vychází z principů zpětnovazebních přijímačů, které se v předválečných letech mezi radioamatéry používaly téměř výhradně (ovšem s elektronkami) a také se na ně dal poslouchat celý svět! Nastavení zpětné vazby na maximální citlivost při změně kmitočtu, zesílení a doladění žádané stanice – přesně tak to museli dělat i radioamatérští průkopníci. Podle měření, které prováděl autor, citlivost byla na pásmech 7, 10, 14 a 18 MHz lepší jak 1 μ V (!), na 3,5 MHz 2 μ V. S paralelní přídavnou kapacitou se dostal i na pásmo 160 m, u pásem 21 MHz a výše může být problém s nasazováním zpětné vazby (záleží na zesílení vstupního tranzistoru).

Vstupní tranzistor T1 je BF256C (já zkusil i J310). Experimentováním se změ-

nou odporu rezistoru R4 5,6 k Ω se dá nastavit nejvyšší citlivost. Další tranzistory T2 a T3 pracují ve funkci nf zesilovače, takže se mohou použít běžná sluchátka k počítači, přehrávači atp. V anténním obvodu je zařazen potenciometr (R1) 1 k Ω , kterým se také mění hlasitost. Autor použil trimr, ale je vhodné dát oba potenciometry (vyhoví například PC1221NK001, PC1222NK001 nebo starší cermetové) na přední panel (přední stranu), aby bylo možné ovládání u obou. Jedinou problematickou součástkou je otočný kondenzátor L1, který dnes seženete jen na burzách nebo „vykucháním“ z vysloužilého přijímače. Vhodnější je vzduchový otočný kondenzátor a s převodem k snazšímu naladění do pásma.

Autor použil cívkou navinutou na dřevěný hranol 28 x 28 mm izolovaným drátem $\varnothing = 1,5$ mm. Já to zkusil s PVC trubkou $\varnothing = 1$ " a okamžitě mi bylo jasné, že použití dřevěného hranolu je vhodnější – na trubce mají závitů snahu se uvolňovat. Na cívkě je třeba izolaci částečně odstranit z vodiče na 0,5 - 1,5 - 4 - 5 - 7 - 11 - 19 závitů, celkový počet závitů je 35. Po dokončení celé cívky zajistíme oba konce před rozmotáním přitažením nití a sekundovým lepidlem (v originále je v koncích hranol provrtán a vodič otvorem provlečen) a odizolované části poněkud nadzvedneme. Na 0,5 záv. připojíme potenciometr zpětné vazby, na 1,5 záv. potenciometr anténního (vf) atenuátoru, na poslední, 35. závit jednak ladicí kondenzátor, jednak kousek licny s připájenou zkratovací krokosvorkou, která nám vlastně nahrazuje přepínač pásem. Při propojení s 19. záv. můžeme ladit pásmo 7 MHz, s 11. záv. 10 a 14 MHz, na 7. záv. získáme pásma 18 a 21 MHz a mož-



Obr. 3. Detail cívky v zapojení pro 80 m

ná se vám podaří i 24 MHz na 4. závit. Záleží ovšem i na počáteční kapacitě ladicího kondenzátoru C1. Pokud použijete tzv. duál, můžete druhou sekci využít při paralelním propojení s první pro zvětšení kapacity a dostanete se tak i na pásmo 160 m.

Jemné ladění, to je kapitola sama pro sebe. Autor vymyslel snad nejjednodušší způsob – uzemněný pásek kuprextitu je přilepen na tenké dřevěné liště (může být použit i delší pásek z kuprextitu, ze kterého se v potřebné délce měděná fólie odleptá nebo stáhne) a přišroubován k základní desce tak, aby ho bylo možné přibližovat k cívkě, konečně obrázky jsou dostatečně instruktivní. Tím se mění kapacita cívky vůči zemi. Ladění je skutečně jemné a – prakticky zadarmo.

Vzhledem k odběru, který činí kolem 3,5 mA, je možné použít k napájení i desítkovou baterii 9 V, napětí je možné zvýšit až na 12 V. Pokud si vyrobíte baterii ze sériově zapojených 6 – 8 ks článků AAA, vydrží vám celou „sezónu“. Konečně úpravy k vylepšení vzhledu si každý musí promyslet sám.

Seznam součástek

R1	1 k Ω , trimr	C1	350 pF, ot.
R2	1 k Ω , pot.	C2, C6	10 μ F
R3	2,2 k Ω	C3, C5	10 nF
R4	5,6 k Ω	C4	1 μ F
R5	1 M Ω		
R6	10 k Ω	T1	BF256C
R7	2,7 k Ω	T2	BC547C
R8	120 Ω	T3	BC557
L1	viz text		

Podle webu „Goede regeneratieve ontvanger met simpele fijnafstemming“ od PA2OHH postavil a text upravil

QX

Znáte anténu Half-Square?

(Pokračování)

Instalace antény není nijak zvlášť kritická, je však nutné vzít v úvahu její proudové obložení (obr. 9), které by nemělo být nijak narušeno v proudových maximech, kde nastává též maximum vyzářování. Z obrázku je patrný i princip antény a např. i skutečnost, že horizontální část je oproti vertikálním částem méně důležitá s ohledem na účinnost a zisk.

Napájení antény

Na obr. 2 jsou naznačeny i dvě základní možnosti napájení. Je vždy nutné provést napájení tak, aby minimálně narušovalo symetrii antény podle vertikální osy. Z tohoto důvodu dáme zpravidla přednost proudovému napájení v rohu antény. Je naprosto nutné použít kvalitní balun 1:1, který zajistí co nejlepší oddělení antény od napáječe. Jeho reaktance by měla být nejméně desetinásobná oproti impedanci v napájecím bodě, tj. přibližně 600 Ω.

Napětové napájení je poněkud nepraktické nejen ze svého principu, ale také proto, že je velmi obtížné ho realizovat tak, aby co nejméně narušovalo symetrii antény. Tu může totiž narušit i rozdílné kapacitní zatížení konců vertikálních částí, vzniklé přítomností napájecího systému. V tom je Half-Square nevýhodná oproti anténě Bobtail Curtain, jejíž napětové napájení prostřední vertikální částí může být výhodné a často se používá.

Snížení výšky antény

Někteří zájemci o anténu Half-Square mohou být od její stavby odrazeni při představě, že musí ve skutečnosti postavit dva plnorozměrné vertikály pro příslušné pásmo. Ve skutečnosti tomu tak úplně zcela není, vertikální částí lze např. snížit zalomením (obr. 10).

Rozměry pro jednotlivá pásma uvádí tab. 2.

Tab. 2. Rozměry snížené antény Half-Square pro 160 a 80 m

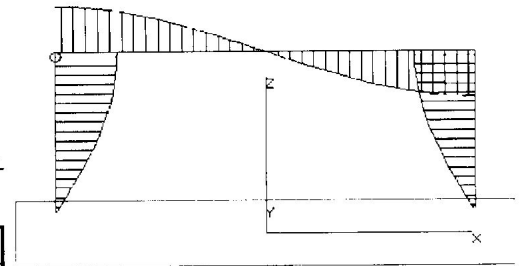
F [MHz]	L _h [m]	L _v [m]	L _z [m]	h [m]
1,825	81,46	24,83	16,28	1,5
3,750	39,64	12,09	7,92	3,08

Je zajímavé si ověřit, jakým způsobem ovlivní zalomení vertikálních částí celkové charakteristiky antény. Obr. 11 ukazuje srovnání vertikálních vyzářovacích diagramů Half-Square s plnou výškou a se zalomenými vertikálními částmi.

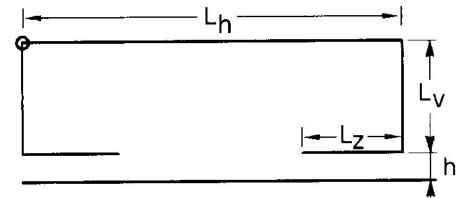
Z obrázku je patrné, že zisk poklesne o přibližně 0,7 dB pro nejnižší vyzářovací úhly a naopak k zisku vzroste pro úhly kolem 50 – 60°, anténa však neztrácí své výhodné vlastnosti. Samozřejmě se zmenší šířka pásma, s těmito rozměry bude přibližně poloviční. Rovněž se zvýrazní minima vyzářovacího diagramu v horizontální rovině (obr. 12). Je však nutné mít na paměti velmi značné snížení stavební výšky antény a skutečnost, že můžeme poměrně snadno získat vynikající anténu pro 160 m, kterou si může dovolit prakticky kdokoli, kdo by byl schopen postavit 82 m LW ve výšce 25 m nad zemí.

Další možnosti změny tvaru antény Half-Square

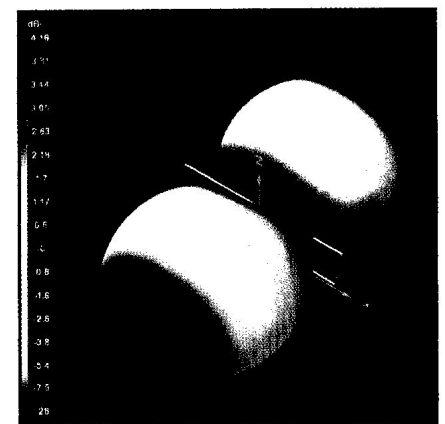
Anténu lze poměrně jednoduše přizpůsobit možnostem stanoviště, kde má být instalována. Zalomení prvků není jedinou možností, jak snížit výšku antény. Obr. 13 ukazuje možnosti změny výšky na úkor šířky, tedy délka použitého vodiče se nemění a), změnu šířky antény při konstantní výšce b), zahnutí vertikálních částí do tvaru písmene V c) a sešíkmení vertikálních částí d). Pokud jsou tyto změny tvaru prováděny tak, aby anténa zůstala symetrická, mění se zisk poměrně málo.



Obr. 9. Proudové obložení antény Half-Square

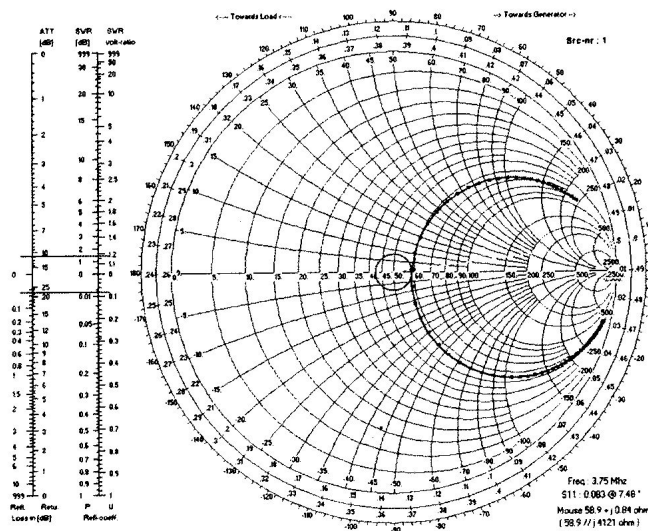


Obr. 10. Anténa Half-Square se sníženými vertikálními částmi

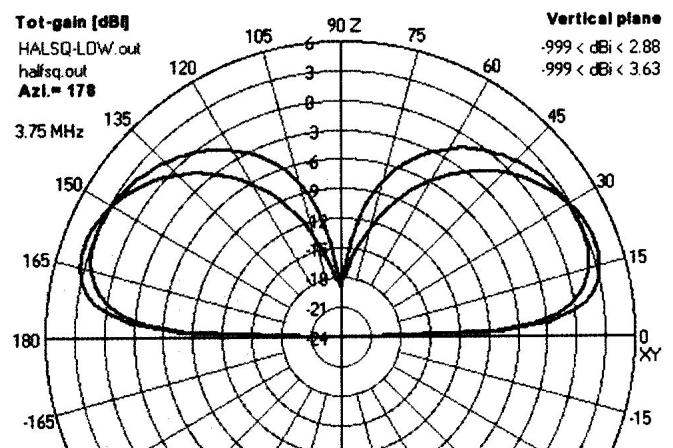


Obr. 12. Trojrozměrný vyzářovací diagram snížené antény Half-Square

Z obr. 13 je zřejmé, že Half-Square je velmi tvárná anténa, kterou lze ve většině případů přizpůsobit možnostem místa, kde má být instalována. Změny poměru velikosti horizontální (L_h) a vertikální části L_v (obr. 13 a) způsobí poměrně malé změny zisku (tab. 3), např. změny délky horizontální části L_h mezi 33 – 46 m (na 3750 kHz) nezpůsobí změnu zisku větší než 0,6 dB. Teprve zde se skokově změní zisk, prodloužení L_h z 46 na 47 m znamená pokles zisku o 0,4 dB. Anténa je vždy doladěna do rezonance změnou délky vertikálních částí.

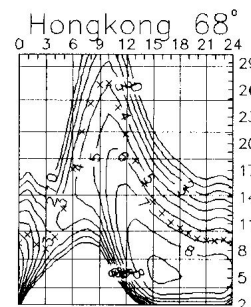
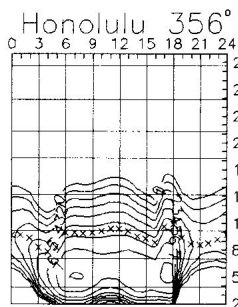
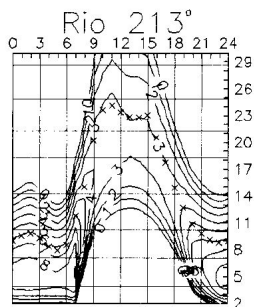
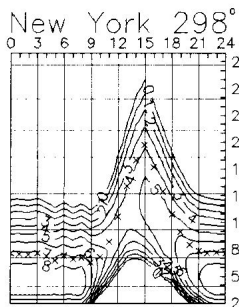


Obr. 8. Impedanční průběh antény Half-Square ve Smithově diagramu



Obr. 11. Srovnání vertikálních vyzářovacích diagramů Half-Square s plnou výškou (modrá křivka) a se zalomenými vertikálními částmi (červená křivka)

Předpověď' podmínek šíření KV na prosinec



Sluneční aktivita dále rostla a změny konfigurace aktivních oblastí sice poněkud komplikovaly tvorbu předpovědí, ale občas bylo možno si pomoci podrobnější analýzou rekurencí. Hezkým příkladem byly dva podobné řetězy jevů, mezi nimiž uplynula právě jedna sluneční otočka: sluneční erupce ve stejné aktivní oblasti na severozápadě slunečního disku (24. 9. v 16.59 UTC a 22. 10. v 11.10 UTC) a shodně o 56 hodin později vyvolané poruchy na Zemi. Konfigurace meziplanetárního magnetického pole mezi Sluncem a Zemí tedy byla po celou dobu velmi podobná a naše předpovědi o něco spolehlivější.

Zdroje pravidelných předpovědí uvádějí pro prosinec následující čísla:

SWPC $R = 70,4 \pm 8$, IPS $R = 69,2$ a SIDC $R = 78$ s použitím klasické metody a $R = 80$, získané metodou kombinovanou. Pro naše potřeby použijeme číslo skvrn $R = 73$, resp. slun. tok $SF = 121$ s.f.u.

Z přehledu vývoje po zhoršení podmínek šíření po poruše 27. 9. stojí za zmínku zlepšení od 5. 10. až do poruchy 8. 10. a ještě lepší vývoj od 13. 10. až po kladnou fázi poruchy 24. 10., následovanou zhoršením od 25. 10.

Podmínky šíření KV se nám budou v prosinci zdát jen o něco málo horší ve srovnání s příznivým vývojem v předcházejících měsících a dolní pásma nás často příjemně překvapí – zejména během významnějších expedic a při závodech. Problém ale máme s jejich objektivním posouzením. Volání všeobecné výzvy bylo během posledních dvou dekád pozvolna vystřídáno sledováním DX clusteru a ověřit si skutečnou úroveň podmínek šíření poslechem majáků v amatérských pásmech pod 14 MHz víceméně nelze – vysílá jich málo a IARU jejich zřizování až na výjimky nedoporučuje. Takže: podmínky mohou být dobré a přitom pásma prázdná.

Malá výška Slunce nad obzorem způsobí, že se desítka bude otevírat poněvíc jen do jižních směrů a patnáctka podél rovnoběžek jen do vzdálenosti dvou až tří skoků prostorové vlny. Pro větší vzdálenosti bude s výjimkou transpolárních tras vhodná dvacítká – během polární noci budou hodnoty MUF končit mezi dvacítkou a třicítkou. Meteorický roj Geminidy čekáme mezi 4. – 17. 12. s maximem 13. 12. a ZHR = 120 (<http://www.imo.net/calendar/2012#gem>) a pravděpodobně přispěje k vytvoření sporadické vrstvy E, čímž zpestří i výskyt signálů DX.

Tradičně končíme indexy aktivity za říjen 2011: průměrem slunečního toku 137,3 s.f.u., čísla skvrn $R = 88,0$ a geomagnetického indexu z observatoře Wingst $A = 8,3$. Poslední R dosadíme do vzorce pro vyhlazený průměr a za duben 2011 dostaneme $R12 = 41,8$.

OK1HH

Tab. 3. Změny zisku v závislosti na změnách délky horizontální části. Vertikální části byly doladěny do rezonance (obr. 13 a)

L_t [m]	L_v [m]	Zisk [dBi]
30	26	2,65
33	24,2	3,15
36	22,4	3,55
40	20,7	3,75
43	18,8	3,65
46	17	3,05
47	16,2	2,65

Rozměry antény lze měnit v širokém rozmezí i v případě, kdy je horizontální část L_t ve stále stejné výšce a mění se jen poměr velikostí L_t a L_v (obr. 13 b). Za předpokladu, že je anténa vždy doladěna do rezonance, způsobují změny L_t mezi 33 až 44 m (pro 3750 kHz) změny zisku pouze o 0,7 dB (tab. 4). Anténa si stejně tak nechá líbit i ohnutí vertikálních částí do tvaru V (obr. 13 c, tab. 5) nebo jejich sešikmení (obr. 13 d).

Výška [m]	H = 12,2	H = 12,2	H = 18,3	H = 18,3
L_t [m]	L_o [m]	Zisk [dBi]	L_o [m]	Zisk [dBi]
12,2	17,56	3,25	15,86	2,75
18,3	15,67	3,75	13,85	3,35
24,4	13,77	3,95	23,3	3,65
30,5	11,77	3,75	18,73	3,85
36,6	9,67	3,05	13,54	3,65
42,7	-	-	7,0	3,05

Tab. 5. Zisk antény Half-Square s vertikálními částmi, zahnutými do tvaru V (obr. 13 c)

Tab. 4. Změny zisku v závislosti na změnách délky horizontální části. Vertikální části byly doladěny do rezonance. Horizontální část byla udržována v konstantní výšce (obr. 13 b)

L_t [m]	L_v [m]	Zisk [dBi]
33	24	3,15
36	22,5	3,55
40	20,7	3,75
43	19,2	3,35
44	18,5	3,05

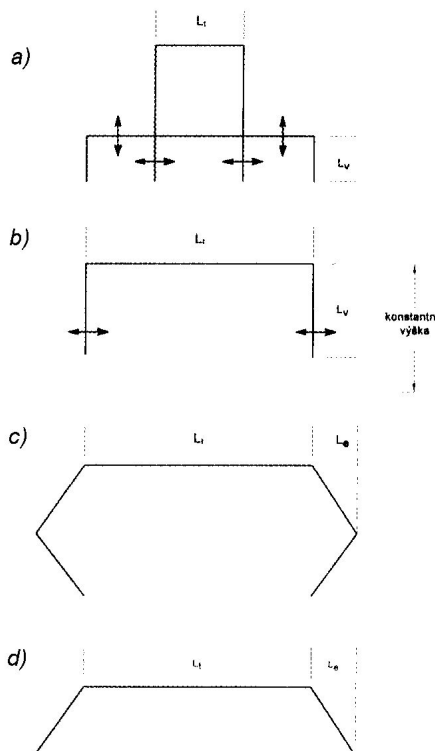
Prameny

[1] *Severns, Rudy, N6LF: Using the Half-Square Antenna for Low-Band DXing. ARRL Antenna Compendium, Vol. 5, 1996.*

[2] *Severns, Rudy, N6LF: Broadbanding the Half-Square Antenna for 80-Meter DXing. ARRL Antenna Compendium, Vol. 5, 1996.*

(Pokračování)

RR



Obr. 13. Možnosti změny rozměrů antény Half-Square: a) – Mění se délky horizontální i vertikální části, anténa vždy doladěna do rezonance. b) – Mění se délka horizontální části, ale její výška nad zemí se nemění. Mění se délka vertikálních částí, tím je anténa doladěna do rezonance. c) – Mění se délka horizontální části, vertikální části jsou ohnuty směrem ven do tvaru písmene V. d) – Mění se délka horizontální části, dolní konce vertikálních částí jsou vyhnuty (sešikmeny) směrem ven

Mikrofony a náhlavní soupravy Heil Sound

(Dokončení)

Náhlavní soupravy

Firma Heil je známa zejména díky výrobě kvalitních náhlavních souprav, používaných radioamatéry na celém světě. Pro mnohé hamy je značka Heil prestižní záležitost, jiní výrobky Heil používají jednoduše proto, že jsou kvalitní a výkonné a spolehlivé.

Sluchátka v kombinaci s mikrofonem jsou pro radioamatérské použití dodávána v základních řadách podle účelu použití. Jsou to **Pro Set**, **Pro Set Elite** a **Pro Micro**. Sarší řady měly označení **Proset Plus**.

Další informace a odkazy na jednotlivé modely spolu s odkazy na porovnávací testy jsou dostupné opět z rozcestníků www.73.cz a www.73.sk



Tvar náhlavních souprav Heil se dá individuálně přizpůsobit

Výrobky Heil jsou dodávány s přípojevacími konektory Jack o průměru 3,5 mm (1/8 ") pro mikrofon a sluchátka a pro PTT s konektorem 6,3 mm (1/8 ").

Pro připojení do transceiveru je dodávána široká řada adaptérů, které se volí v závislosti na typu transceiveru a použitém výrobku Heil. Vhodný adaptér pro konkrétní produkt lze vyhledat přes rozcestník www.73.cz (www.73.sk) nebo přímo na stránkách výrobce www.heilsound.com

Náhlavní soupravy Pro Set



Pro Set je lehká komfortní a pohodlná náhlavní souprava, plně splňující světové

požadavky pro závodní a DXový provoz. Jde o nejvíce prodávaný model na světovém trhu. Náušníky jsou v plné velikosti s nastavením délky podle velikosti hlavy. Je možné je sejmout a umýt nebo nahradit novými.

Na pravém náušníku je namontován přepínač, umožňující obrácení polarity signálu pro jedno ucho a tím si zdánlivě „posunout“ signál ve své hlavě podle své potřeby.

Sluchátkové měniče mají impedanci 200 Ω a tedy nezatěžují výstupní obvody audiořetězce transceiveru. Jejich citlivost je optimální a vyhovuje většině obvyklých typů transceiverů.

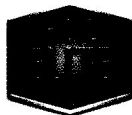
Mikrofonní měniče mají molitanový návlak, zabraňující pronikání sykavek. Soupravy se dodávají ve variantách:

PS-4 Pro Set 4 používá mikrofonní měnič HC-4 „DX Dream Machine“ a je díky zdůraznění kmitočtů kolem 2 kHz a potlačení nižších kmitočtů určen zejména pro prosazení se v závodních „pile-upech“.

PS-6 Pro Set 6 nahrazuje dřívější model Pro Set 5 a místo původního mikrofonního měniče HC-5 používá nový typ s označením HC-6 a je určen pro běžný radioamatérský provoz.

PS-iC Pro Set iC používá kondenzátorový mikrofonní měnič a je určen přednostně pro transceivery firmy ICOM.

Náhlavní soupravy Pro Set Elite



Soupravy **Pro Set Elite** jsou určeny nejen pro vrcholové radioamatéry, ale používají se také například pro sportovní komentování v rozhlase. Mají širokou kmitočtovou charakteristiku a vyznačují se jasnou a zřetelnou modulací. Náušníky jsou akusticky vyladěné a účinně potlačují okolní hluk. Odnímatelné hygienické návleky s možností prání jsou samozřejmostí.

PSE-6 Pro Set Elite 6 má osazen mikrofonní element HC-6 s kmitočtovou charakteristikou 100 Hz až 12,5 kHz (-3 dB). Citlivost je -57 dB a impedance 600 Ω (1 kHz).

PSE-iC Pro Set Elite IC má speciální kondenzátorový mikrofonní měnič iC (80 Hz až 12,5 kHz/-3 dB) a je určen pro transceivery ICOM. Napájení +5 V je z mikrofonního konektoru z transceiveru ICOM.

Náhlavní soupravy Pro Micro Single Side a Pro Micro Dual Side

Tyto lehké náhlavní soupravy používají oblíbený mikrofonní měnič HC-6 (100 Hz až 12,5 kHz/-3 dB, citlivost -57 dB/600 Ω /1 kHz) a jsou velmi vhodné tam, kde je požadována malá hmotnost a výborná kvalita zvuku.

Tyto náhlavní soupravy se dodávají buď ve variantě s mikrofonem a jedním sluchátkem **Pro Micro Single**:



nebo ve variantě s oběma sluchátky **Pro Micro Dual**:



Závěr

Účelem tohoto článku je seznámit zájemce s kvalitními a osvědčenými výrobky, které patří do střední nebo vyšší střední třídy ve své kategorii.

Bližší informace lze nalézt na domovské stránce firmy Heil Sound:

www.heilsound.com

Další množství informací je dostupné přes radioamatérský rozcestník

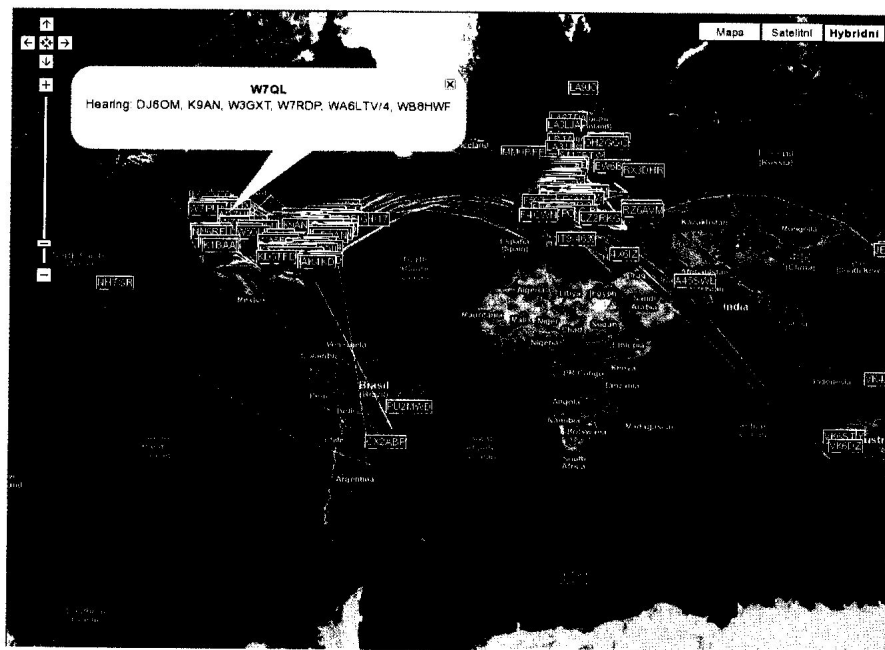
www.73.cz, případně www.73.sk

OK7GU

Počítač v ham-shacku LXXXIX

WSPR – sledování podmínek šíření online

Jedna z nezajímavějších věcí na amatérském vysílání je skutečnost, že nikdy nevíme, kde naše signály budou slyšet. Podmínky šíření nelze předpovídat ani úplně, ani se 100% přesností a stanice se na pásmech objevují náhodně. Proto není na pásmech nouze o překvapení. Užitečnými pomocníky jsou majáky, představili jsme si také Reverse Beacon Network a další cestou k poodhalení tajemství šíření krátkých i velmi krátkých vln je WSPR.



Obr. 1. Spoty WSPR na mapě s naznačenou cestou šíření

WSPR je software, umožňující zapojit se do celosvětové sítě majáků, pracujících s malým výkonem. Váš transceiver může nejen vysílat majákový signál, ale i přijímat majákové signály ostatních stanic v síti. Výsledky mohou být zobrazovány v kvazireálném čase na webových stránkách (obr. 1), kde můžeme okamžitě zjistit, mezi kterými místy na Zemi je možné navázat rádiové spojení, jak silné budou signály, případně lze zobrazit cestu šíření na mapě apod. Necháme-li běžet WSPR delší dobu, můžeme si pak projít databázi a zjistit, kde a jak byly naše signály přijímány v průběhu dne. Můžeme si tak nejen ověřovat změny podmínek šíření během určitého časového období, ale i například jaké změny ve slyšitelnosti našich signálů nastaly po opravách, úpravách či změně antén.

Co je WSPR?

WSPR znamená Weak Signal Propagation Reporter, avšak vyslovuje se jako „whisper“ (šept), což je velmi přiléhavé označení, protože pracujeme se sotva slyšitelnými signály.

WSPR je program, jehož autorem je Joe Taylor, K1JT, laureát Nobelovy ceny, který působí jako fyzik na univerzitě v Princetonu. První verze WSPR se objevila v dubnu 2008. Používá druh modulace, označovaný jako MEPT-JT. JT je monogram Joe Taylora, MEPT znamená Manned Experimental Propagation Transmitter.

MEPT není zvláštností WSPR. Používá se velmi často u QRP vysílačů vlastní konstrukce, vysílajících majákové signály pomocí pomalé telegrafie (QRSS). Jejich slabé signály se přijímají vizuálně pomocí software, označovaného jako „grabber“ – a horizontální „vodopádový“ displej, schopný detekovat a zobrazit signály hluboko pod šumem. Obsah vysílání je zobrazen jako tečky a čárky – podobně, jako u ostatních „weak-signal QRSS“ druhů provozu, jako např. EME.

Označení „manned“ se používá proto, aby nedocházelo k záměně s neobsluhovanými majáky, pro které je zpravidla nutná speciální licence. Při použití MEPT je operátor přítomen stejně jako při CW, SSB nebo datových družích provozu (DIGI). Proto také řadě uživatelů MEPT vadí označení „maják“ (beacon).

WSPR není klasickým druhem provozu jako CW, SSB nebo DIGI a ani neslouží k navazování klasických spojení. Provoz WSPR je kompletně automatizován. Program zaznamenává každé vysílání i každý přijatý MEPT-JT signál, tzv. spot a výstupem je informace v mapě a databázi, sdílené s ostatními účastníky v síti.

Princip WSPR

Samotné WSPR nepoužívá pomalou telegrafii (CW, Morse). Signál je klíčován kmitočtovým posuvem (FSK), který je velmi malý, a klíčování je velmi pomalé. Někdy se může zdát, že software nefunguje, protože při pouhém poslechu signál

vypadá jak bez modulace. Ve skutečnosti je tomu jinak, zabíraná šířka pásma je pouhých 6 Hz, takže ve 200 Hz širokém WSPR okénku může pracovat mnoho stanic bez vzájemného rušení.

Každá relace MEPT-JT trvá téměř 2 minuty a začíná na začátku každé sudé minuty. Je důležité, aby vysílače a přijímače byly vzájemně co nej přesněji synchronizovány. Podmínkou úspěchu je tedy synchronizace času počítače s nějakým časovým normálem.

Relace majáku obsahuje volací značku, lokátor a výkon (v dBm). Data jsou kódována tak, aby se maximálně snížil počet přenášených bitů. Používá se korekce chyb (forward error correction – FEC), významně snižující počet falešných spotů.

WSPR má implementován protokol, navržený k analýze potenciálních cest šíření pomocí vysílačů o malém výkonu. Program je schopný dekodovat signály až do poměru signál/šum (S/N) -28 dB při šířce pásma 2500 Hz. Stanice s přístupem k internetu mohou automaticky předávat zprávy o příjmu do centrální databáze na WSPRnet [4].

Program WSPR zajišťuje příjem/dekodování i vysílání. Jak často program vysílá, nastavuje sám uživatel. Není však vůbec nutné vysílat, je možný i pouhý příjem spotů a mnoho stanic tak funguje. Většina uživatelů nastavuje program tak, aby vysílal jednou za 4 – 5 min.

Co budeme potřebovat?

Provozujete-li DIGI módy, máte již vše potřebné. Pokud si vybavení teprve budete pořizovat, pak to bude transceiver (stačí QRP, např. FT-817) s ovládním počítačem (CAT), počítač se zvukovou kartou, připojený k internetu s možností synchronizace času s referenčním časovým signálem s přesností na sekundu (nebo lepší), interface k propojení se zvukovou kartou počítače [6] a samozřejmě program, který lze stáhnout z [1].

Ovládání programu je intuitivní a stačí nastavit jeho základní parametry. Výsledky přijatých stanic program po dekodování vypíše přímo na úvodní obrazovku. Vaše signály a jejich příjem se po několika sekundách objeví na mapě [3]. Výpisy přijatých i odeslaných spojení najdete v centrální databázi [4].

Odkazy

- [1] Stažení programu a dokumentace: <http://physics.princeton.edu/pulsar/K1JT/wspr.html>
- [2] Hlavní stránka WSPRnet: <http://wsprnet.org/drupal/>
- [3] Mapa: <http://wsprnet.org/drupal/wsprnet/map>
- [4] Centrální databáze: <http://wsprnet.org/olddb?sort=Call>
- [5] Program pro synchronizaci času: <http://www.thinkman.com/dimension4/download.htm>
- [6] Janata, Jaroslav, OK1CJB: Izolační člen pro digimódy – 3: http://www.ok1cjb.cz/index.php?option=com_content&view=article&id=480:3-140&catid=21:digi-mody&Itemid=3

(Pokračování)

RR

Vysíláme na radioamatérských pásmech XCVII Radioamatérská spojení francouzsky

Doufám, že alespoň někteří ze čtenářů-amatérů si vyzkoušeli spojení v některé z řečí, které byly dosud zveřejněny a která jim byla celkem cizí. Jistě zjistili, že to zase takový problém není, hlavně pokud ten první pokus byl např. v závodě, nebo při krátkém spojení. Dnes přinášíme soubor frází ve francouzštině. Byly doby, řekněme do konce 60. let, kdy navázat fonické spojení s francouzskou stanicí jinak než francouzsky bylo téměř vyloučené. V lepším případě, když jste zavolali na něčí francouzskou výzvu anglicky, protějšek sice odpověděl, ale zásadně francouzsky. Dnes je již situace poněkud jiná, ale stále ještě existuje velká skupina těch, se kterými se domluvíte jen francouzsky. Bývalá „řeč diplomatů“ v konci minulého století postupně ztrácela na mezinárodním významu. Pro nás je hlavní problém v tom, že podobně jako angličtina má mluvená řeč daleko k tomu, co vyjde z vašich úst, když přečtete francouzsky napsané slovo či větu „po česky“. Jednoduché vysvětlení, jak se co čte, není a o to více platí, že si musíte řadu spojení poslechnout, abyste pochopili, o čem v daném momentě dotyční mluví. Proto dnes přinášíme kromě pravopisně správného zápisu i přibližný přepis (kurzívou) tak, aby když jej „česky“ přečtete, podobal se co nejvíce tomu, jak má příslušné slovo či fráze znít francouzsky. V učebnicích se většinou k přepisu výslovnosti používá řada jiných znaků, než jsou písmena naší abecedy – stejně však výsledné zvuky mají k mluvené francouzštině daleko. Snažili jsme se proto při přepisu vystačit s naší abecedou a přehláskami. Před lety mi s těmito texty pomáhal OK2BCJ, který znal francouzsky dobře, dnes již bohužel není mezi námi.

Francouzská hláskovací tabulka:

A	ALFA	<i>alfa</i>
B	BRAVO	<i>bravo</i>
C	CHARLIE	<i>čarli</i>
D	DELTA	<i>delta</i>
E	ECHO	<i>eko</i>
F	FOXTROT	<i>foxtrot</i>
G	GOLF	<i>golf</i>
H	HOTEL	<i>otel</i>
I	INDIA	<i>india</i>
J	JULIETT	<i>žyljet</i>
K	KILO	<i>kilo</i>
L	LIMA	<i>lima</i>
M	MIKE	<i>majk</i>
	MEXIKO	<i>mechiko</i>
N	NOVEMBER	<i>novámbr</i>
O	OSCAR	<i>oskar</i>
P	PAPA	<i>papa</i>
Q	QUEBEC	<i>kebek</i>
R	ROMEO	<i>romeo</i>
S	SIERRA	<i>siera</i>
T	TANGO	<i>tango</i>
U	UNIFORM	<i>yniform</i>
V	VICTOR	<i>viktor</i>
W	WHISKEY	<i>uisky</i>
X	X-RAY	<i>ekzrej</i>
Y	YANKEE	<i>jenki</i>
Z	ZULU	<i>zulu</i>

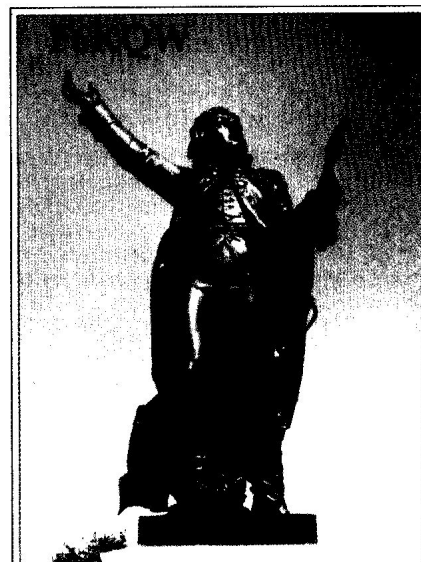
Výslovnost písmen a čísel:

a	<i>a</i>	číslo	numero	nymero
b	<i>be</i>	0	<i>zéro</i>	<i>zéro</i>
c	<i>se</i>	1	<i>un</i>	<i>en</i>
d	<i>de</i>	2	<i>deux</i>	<i>de</i>
e	<i>ö</i>	3	<i>trois</i>	<i>trua</i>
f	<i>ef</i>	4	<i>quatre</i>	<i>katr</i>
g	<i>že</i>	5	<i>cinq</i>	<i>sénk</i>
h	<i>aš</i>	6	<i>six</i>	<i>sis</i>
i	<i>i</i>	7	<i>sept</i>	<i>set</i>
j	<i>ži</i>	8	<i>huit</i>	<i>uit</i>
k	<i>ka</i>	9	<i>neuf</i>	<i>nóf</i>
l	<i>el</i>	10	<i>dix</i>	<i>dis</i>
m	<i>em</i>	11	<i>onze</i>	<i>onz</i>
n	<i>en</i>	12	<i>douze</i>	<i>dúz</i>
o	<i>o</i>	13	<i>treize</i>	<i>tréz</i>
p	<i>pe</i>	14	<i>quatorze</i>	<i>katórz</i>
q	<i>kü</i>	15	<i>quinze</i>	<i>kenz</i>
r	<i>er</i>	16	<i>seize</i>	<i>séz</i>
s	<i>es</i>	17	<i>dix-sept</i>	<i>disset</i>
t	<i>te</i>	18	<i>dix-huit</i>	<i>disuit</i>
u	<i>ü</i>	19	<i>dix-neuf</i>	<i>disnóf</i>
v	<i>ve</i>	20	<i>vingt</i>	<i>van</i>
w	<i>dublve</i>			
x	<i>iks</i>			
y	<i>igrek</i>			
z	<i>zed</i>			

21	<i>vingt et un</i>	<i>vante en</i>
22	<i>vingt deux</i>	<i>vande</i>
23	<i>vingt trois</i>	<i>vantrua</i>
30	<i>trente</i>	<i>trant</i>
40	<i>quarante</i>	<i>karant</i>
50	<i>cinquante</i>	<i>senkant</i>
60	<i>soixante</i>	<i>suasant</i>
70	<i>soixante dix</i>	<i>suasandiz</i>
80	<i>quatre-vingt</i>	<i>katrvan</i>
90	<i>quatre vingt dix</i>	<i>katrvandis</i>
100	<i>cent</i>	<i>san</i>
200	<i>deux cent</i>	<i>de san</i>
500	<i>cinq cent</i>	<i>senk san</i>
1000	<i>mille</i>	<i>mil</i>

Často používaná slova:

den	<i>jour</i>	<i>žúr</i>
pondělí	<i>lundi</i>	<i>lendi</i>
úterý	<i>mardi</i>	<i>mardi</i>
středa	<i>mercredi</i>	<i>merkdi</i>
čtvrtek	<i>jeudi</i>	<i>žedi</i>
pátek	<i>vendredi</i>	<i>vand'di</i>
sobota	<i>samedi</i>	<i>samedi</i>
neděle	<i>dimanche</i>	<i>dimanš</i>
včera	<i>hier</i>	<i>ijer</i>
zítra	<i>demain</i>	<i>demen</i>
ráno	<i>matin</i>	<i>maten</i>
odpoledne	<i>l'après-midi</i>	<i>la prémidi</i>
večer	<i>soir</i>	<i>suár</i>
noc	<i>nuit</i>	<i>nui</i>
měsíc	<i>mois</i>	<i>moa</i>
leden	<i>janvier</i>	<i>žánvijé</i>
únor	<i>février</i>	<i>févrijé</i>
březen	<i>mars</i>	<i>már</i>
duben	<i>avril</i>	<i>avril</i>
květen	<i>mai</i>	<i>me</i>
červen	<i>juin</i>	<i>žijen</i>
červenec	<i>juillet</i>	<i>žije</i>
srpen	<i>aout</i>	<i>ú</i>



LONS LE SAUNIER / JURA / FRANCE
VILLE NATALE DE ROUGET DE LISLE
AUTEUR DE « LA MARSEILLAISE » - HYMNE NATIONAL

Obr. 1. Stanice F6KQW vysílá z rodiště autora francouzské hymny Marseillaisy. Tím je C. J. Rouget de Lisle, francouzský důstojník, básník a hudební skladatel (1760 – 1836)

září	<i>septembre</i>	<i>septámbr</i>
říjen	<i>octobre</i>	<i>októbr</i>
listopad	<i>novembre</i>	<i>novámbr</i>
prosinec	<i>décembre</i>	<i>desámbr</i>

Fráze používané při spojení

Výzva v pásmu 20 metrů.

Appel général vingt mètres.
apel ženeral van métr (d' OK...)

Zde je OK2QX (odpovídá...).

Ici OK2QX de retour.
isi o ka de kü iks d'etúr

Pozor, F9ID, volá tě OK...

Allo F9ID, ici OK... qui vous appelle.
alo, ef nóf i de, isi o ka... kivuzapel

Přecházím na příjem.

Appelle et écoute.
apel e ekut

Prosím zavolejte znovu.

S'il vous plait votre demande a nouveau.
sil vu plé votr demán a nuvo

Prosím zopakujte volací značku.

S'il vous plait répétez encore une fois votre indicatif.
sil vu plé repeté ankor yn fua votr endikatif

Jaká je vaše volací značka?

Quel est votre indicatif?
kele votr endikatif?

Nepobral jsem vaši volací značku.

Je n'ai pas copié votre indicatif.
ž ne pa kopié votr endikatif

Rozumíte mi?

Me copiez-vous?
m kopié vu?

Nyní vás nemohu přijímat (nerozumím).

Je ne peux pas vous copier.
ž n pé pa vu kopié

(Pokračování)

QX

Kalendář závodů na prosinec a leden (UTC)

10.12.	OM Activity	CW/SSB	05.00-07.00
10.-11.12.	ARRL 10 m Contest	CW+SSB	00.00-24.00
10.-11.12.	28 MHz SWL Contest	SWL	00.00-24.00
10.-11.12.	International Naval	MIX	16.00-16.00
12.12.	Aktivita 160	CW	20.30-21.30
16.12.	Russian 160 m Contest	MIX	21.00-23.00
17.12.	OK DX RTTY Contest	RTTY	00.00-24.00
17.12.	RAC Canada - zimní	MIX	00.00-24.00
17.-18.12.	Croatian CW Contest	CW	14.00-14.00
25.12.	RAEM	CW	00.00-11.59
26.12.	Vánoční DARC XMAS	CW+SSB	08.30-11.00
1.1.	AGB New Year	CW+SSB	00.00-01.00
1.1.	HA Happy New Year	CW+SSB	00.00-21.00
1.1.	Provozní aktiv KV	CW	05.00-07.00
1.1.	SARTG New Year RTTY	RTTY	08.00-11.00
1.1.	New Year AGCW	CW	09.00-12.00
2.1.	Aktivita 160	SSB	20.30-21.30
7.1.	SSB liga	SSB	06.00-08.00
7.-8.1.	ARRL RTTY Roundup	DIGI	18.00-24.00
7.-8.1.	EUCW 160 m Contest	CW	20.00-07.00
8.1.	DARC 10 m Wettbewerb	MIX	09.00-10.59
8.1.	YL-OM Midwinter	CW+SSB	10.00-14.00
9.1.	Aktivita 160	SSB	20.30-21.30
14.1.	OM Activity	CW/SSB	05.00-07.00
14.1.	Old New Year Contest	CW+SSB	05.00-09.00
14.-15.1.	HA DX Contest	CW+SSB	12.00-12.00
14.-15.1.	NA QP	CW	18.00-06.00
21.1.	LZ open Contest	CW	00.00-04.00
21.-22.1.	UK DX RTTY	RTTY	12.00-12.00
21.-22.1.	NA QP	SSB	18.00-06.00
22.-23.1.	BARTG RTTY Sprint	RTTY	12.00-12.00
27.-29.1.	CQ WWW 160 m DX Contest	CW	22.00-22.00
28.1.	WAB Phone 160 m	SSB	19.00-23.00
28.-29.1.	French DX (REF)	CW	06.00-18.00
28.-29.1.	European Comm. (UBA)	SSB	13.00-13.00

Důležité upozornění!

ARRL přijímá elektronické deníky jen v CABRILLO formátu nebo „papírové“ deníky zasláné poštou. Jiné jsou brány jen „pro kontrolu“. U CABRILLO formátu doplňte pro ARRL závody na 4. řádek: ARRL-SECTION: DX, jinak vám automat deník vrátí s požadavkem na tuto úpravu. Některé logovací programy však již s tímto doplňkem počítají. Podmínky většiny závodů uvedených v tomto kalendáři najdete česky na internetové adrese www.aradio.cz. Aktuálně je možné zkontrolovat jejich platnost např. na adrese www.sk3bg.se, www.qrz.ru nebo také na www.arrl.com/contest/

Adresy k odesílání deníků přes internet

[Adresu si ověřte přímo na internetových stránkách pořadatele před odesláním; výborné jsou k tomu také stránky www.qrz.ru, byť i tam čas od času poslední změna není podchycena (pro neznalé azbuky lze stránky přepnout do angličtiny). Ke změně někdy dochází těsně před závodem! Na těchto stránkách naleznete také výsledky jednotlivých závodů několika předchozích let.]

AGB-N.Y.: eu1eu@mail.ru
 AGCW QRP: grp-test@agcw.de
 AGCW-New Year: hny@agcw.de
 ARRL RTTY: RTTYRU@arrl.org
 BARTG RTTY: logs@bartg.org.uk
 CQ 160 m: 160cw@kkn.net
 Croatian: 9acw@9acw.org
 DARC 10 m: 10m@dxhf.darc.de
 EU CW 160 m: f6cel@wanadoo.fr
 HA HNY: ha5hny@ha5khc.hu

HA-DX: hadx@mrasz.axelero.net
 Int. Naval: inc_contest2011@nra.pt
 LZ open: lz1gl@yahoo.com
 NA QP CW: cwnaqpmgr@ncjweb.com
 NA QP SSB: ssbnaqpmgr@ncjweb.com
 New Year AGCW: hny@agcw.de
 OK DX RTTY: okrty@crk.cz
 RAC: canadawinter@rac.ca
 RAEM: raem@srr.ru
 REF: cdfcw@ref-union.org
 Russian 160 m: contest@radio.ru
 UBA: ubassb@uba.be
 UK DX RTTY: ukdxc@scotham.net
 WAB: g3xkt@worked-all-britain.co.uk
 XMAS: xmas@dxhf.darc.de
 YL-OM Midwinter: PA5YL@veron.nl

QX

Expedice na ostrov Sable

Od 28. 12. 2011 do 6. 1. 2012 podnikne skupina Američanů expedici na kanadský ostrov Sable. Podrobnosti viz:

 **CVO DXpedition.com**

JS

SK Ing. Vladimír Juránek, VA6IK, OK1IK



Oznamujeme všem hamům, že 21. října 2011 nás ve věku 76 let po krátké nemoci navždy opustil náš kamarád a přítel Ing. Vladimír Juránek, VA6IK. Od studia na ČVUT byl členem poděbradského radioklubu OK1KKJ. Po r. 1968 pracoval jako VE6AY1 a VA6IK z Calgary. V posledních letech se aktivně věnoval DX provozu na všech KV pásmech. Cest jeho památce.

Pepa, OK1NK

SK Ing. Miroslav Motál, OK1MSM



Dne 2. listopadu 2011 nás navždy opustil kamarád Ing. Miroslav Motál, OK1MSM. Byl dlouholetým členem havlíčkovobrodského radioklubu OK1KHB. Vzpomínáme.

Jirka, OK1ASA

Kalendář závodů na leden (UTC)

1.1.	VHF-UHF Contest AGCW	144 MHz	14.00-17.00
1.1.	VHF-UHF Contest AGCW	432 MHz	17.00-18.00
3.1.	VKV aktivita ; NA ¹⁾	144 MHz	18.00-22.00
10.1.	VKV aktivita; NA	432 MHz	18.00-22.00
12.1.	VKV aktivita; NA	50 MHz	18.00-22.00
14.1.	FM Pohár	145 a 432 MHz	09.00-11.00
14.1.	Mistr. ČR děti ²⁾	145 a 432 MHz	09.00-11.00
15.1.	Provozní aktiv	144 MHz-76 GHz	08.00-11.00
15.1.	Mistr. ČR děti ²⁾	144 a 432 MHz	08.00-11.00
15.1.	DUR Activity Cont.	432 MHz-76 GHz	08.00-11.00
17.1.	VKV aktivita; NA	1,3 GHz	18.00-22.00
19.1.	VKV aktivita; NA	70 MHz	18.00-22.00
24.1.	VKV aktivita; NA	mikrovlnná pásma	18.00-22.00

¹⁾ Nordic Activity Contest.²⁾ Hlášení na OK1OHK.

OK1DVA

UHF/Mikrovlnný závod s OK2KFJ



Obr. 1. Radioklub OK2KFJ z Mikulova se zúčastnil letošního UHF/Mikrovlnného závodu 2. – 3. 10. ze Stolové hory na Pálavě (JN88HU). U antény Petr, OK1VEN





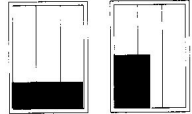
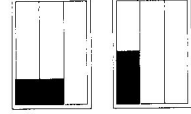
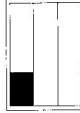
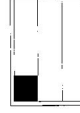


Obr. 2. U zařízení Pavel, OK2PPK



Obr. 3. Sestava antén OK2KFJ (FOTO TNX OK2PKB)

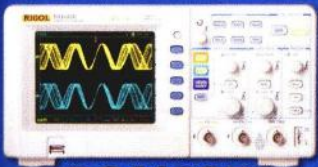
CENÍK INZERCE (černobílá/barevná - Kč bez DPH)

 <p>celá strana 171 x 264 mm 19.600/23.520 Kč</p>	 <p>1/2 strany 171 x 130 mm 9.800/11.760 Kč</p>	 <p>2/3 strany 112 x 264 mm 13.060/15.670 Kč</p>
 <p>1/3 strany 171 x 85 mm, 54 x 264 mm, 112 x 130 mm 6.530/7.830 Kč</p>	 <p>1/4 strany 171 x 63 mm, 83 x 130 mm 4.900/5.880 Kč</p>	 <p>1/6 strany 112 x 63 mm, 54 x 130 mm 3.260/3.910 Kč</p>
 <p>1/9 strany 54 x 85 mm 2.170/2.600 Kč</p>	 <p>1/12 strany 54 x 63 mm 1.630/1.950 Kč</p>	<p>Specifické rozměry po dohodě 44/53 Kč/cm² Banner na www.aradio.cz 5.000 Kč/měsíc.</p>
<p>Obálka: vnitřní strana: 43.000 Kč, IV. strana: 53.000 Kč.</p>		
<p>Slevy při opakované inzerci Ve 3 a více číslech se sazba snižuje o 5 % V 6 a více číslech se sazba snižuje o 10 % Při celoroční inzerci se sazba snižuje o 20 %</p>		<p>Podklady pro inzerci přijímáme ve výstupních formátech PDF, JPG v rozlišení 150 LPI (300 DPI) na adrese inzerce@aradio.cz</p>
<p>Kontakt: AMARO, spol. s r. o., Karlovo nám. 30, 120 00 Praha 2; tel. 257 317 313; e-mail: pe@aradio.cz</p>		



Seznam inzerentů v PE 12/2011

A+A - plastové krabičky aj.XV	ELTIP - elektrosoučástkyXV
AME - elektronické přístroje a součástky IV	ERA components - elektronické součástkyXV
AEC - TV technika XII	ESDshop - pájení, antistatikaXV
AMPER 2012 - pozvánka na veletrh X	ETC - měřicí přístroje VI
ANTECH - měřicí přístroje, STA a TKR XIII	EZK - elektronické součástky a stavebniceXIV
AV-ELMAK - elektronické přístroje XII	FLAJZAR - stavebnice a kameryII
BS ACOUSTIC - ozvučovací technikaXV	GM electronic - el. součástkyVIII, IX
BUČEK - elektronické součástky VII	JABLOTRON - zabezpečovací a řídicí technikaI
BUČEK - desky s plošnými spojiXV	KONEKTORY BRNO - konektoryXVI
DEXON - reproduktory XIII	KOPP - odborná literaturaXIV
DIAMETRAL - laboratorní nábytek VARIOLAB+III	MICRONIX - měřicí přístroje III. obálka
ELECTRON 2012 - pozvánka na veletrh XI	PaPouch - měřicí a komunikační technika XIII
ELEKTROSOUND - plošné spoje, el. součástky ..XVI	P + V ELECTRONIC - vinuté díly pro elektroniku . XII
ELEX - elektronické součástky aj.XVI	PRODANCE - ozvučovací technika V
ELFA - optoelektronická čidlaXVI	SNAILINSTRUMENTS - elektronické součástky..XVI
ELNEC - programátory aj.XVI	SPEZIAL ELECTRONIC - el. součástky ... IV. obálka



DS1102E

- 2 kanál. dig. osciloskop
- 5Hz-100 MHz; 1GSa/s
- citlivost 2mV/díl-5V/díl
- čas. základna 2ns-50s/díl
- 2 x USB, RS-232

12 500,-Kč



GDS 810S+USB

- 2 kanál. dig. osciloskop
- DC~100 MHz; 100MSa/s
- citlivost 2mV/díl-5V/díl
- čas. základna 1ns-10s/díl
- FFT, monochrom. displej

9 990,-Kč



SDM 760

- 2 kanálový scopemetr
- DC-20 MHz; 25MSa/s
- citl. 50mV/díl-200V/díl
- čas. základna 50ns-2s/díl
- READOUT, TREND
- U 600V_{AC/DC}; R 20MΩ; f

9 900,-Kč



VS5062D

- 2 kanál. USB osciloskop
- 5Hz-60 MHz; 400MSa/s
- citlivost 2mV/díl-10V/díl
- čas. základna 5ns-50s/díl
- vzork. log. kanálů 200MSa/s
- 16 log. kanálů; paměť 1Mpts
- USB a LAN rozhraní

13 990,-Kč



GLA-1016

- 16 kanál. logický analyzátor
- časová analýza - 200MHz
- analýza stavů - 100MHz
- šířka pásma - 100MHz
- komprese dat až 255x bezztrát.
- USB rozhraní

14 500,-Kč



MS8217

- ruční multimetr 3 3/4 dig.
- U 1000V_{AC/DC}, I 10A_{AC/DC}
- R 40MΩ, frekv. 100kHz
- C, T, spojitost, diody
- funkce Data hold, REL

1 090,-Kč



Fluke 115

- True-RMS ruční multimetr
- U 600V_{AC/DC}, I 10A_{AC/DC}
- R 40MΩ, frekv. 50kHz
- C, spojitost, diody
- Data hold, Min/Max/AVG

4 883,-Kč



DM3052

- stolní multimetr 5 3/4 dig
- základní přesnost 0,025%
- vzorkování 50kSa/s (datalogger)
- U_{AC/DC}, I_{AC/DC}, f, C, perioda
- test diod a spojitosti
- USB, RS-232, GPIB/LAN (opt.)

14 900,-Kč



M97/97A/97C

- oddělitelný klešť. multimetr
- displej 3 1/2 dig. (3200 čítání)
- 600V_{AC/DC}, 300A_{AC}, 30MΩ
- test diod, včetně nastavců pro měření proudu a teploty

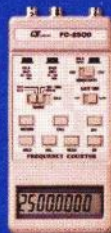
525,-Kč



CA-501

- proudová sonda
- měření AC a DC proudu
- 2 rozsahy (200A / 400A)
- převodní poměr 1mV / 1A
- průměr kleštin 32mm

1 570,-Kč



FC-2500

- ruční čítač do 2,5 GHz
- displej 8 dig., rozlišení 0,1Hz
- rozsahy 10MHz, 500MHz, 2,5GHz
- velká citlivost a přesnost
- funkce Min/Max, DH, REL, AVG

5 190,-Kč



GFG-8216A

- generátor funkcí 0,3Hz - 3MHz
- sinus, trojúhelník, obdélík, rampa, TTL a CMOS výstup
- funkce VCF, nast. atenuátor
- vestavěný čítač do 150MHz

7 690,-Kč



2229.2

- laboratorní zdroj
- 2 x 0-40V / 2 x 0-2,5A
- displej 4 x LCD
- zvlnění 2mV / 2mA

6 560,-Kč



IR608A

- bezdotkový teploměr
- bezdotkový teploměr
- rozsah: -18°C až +400°C
- D:S = 8:1; laser
- pevná emisivita - 0,95
- podsvětlený displej

2 150,-Kč



Fluke TiS

- termokamera
- rozsah: -20°C až +100°C (zejména pro kontrolu budov)
- rozlišení čipu 120 x 120 bodů
- tepl. citlivost ≤ 0,1°C
- přesnost ±5°C, 3 bar. palety
- SD karta, software

39 900,-Kč



LF-1000

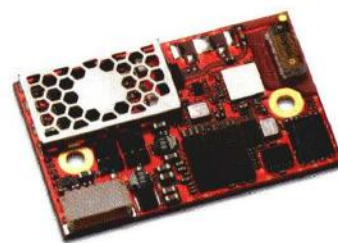
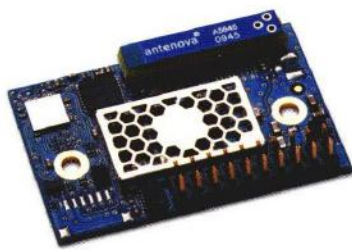
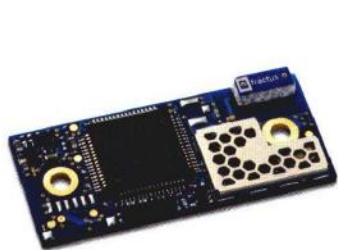
- pájecí stanice
- regulace teploty 200°C až 450°C
- výkon 100W
- automatické vypínání vyhřívání hrotu po 15min nečinnosti

1 890,-Kč

Všechny uvedené ceny jsou bez DPH!

Novinky od connectBlue

Bluetooth®, WiFi Serial Port Adapter™



OBS411

Bluetooth 2.1+EDR
Class 1, +4 dBm
dosah: 150 m interní/externí anténa

- UART 1200 bit/s - **1.36 Mbit/s**
- CTS/RTS řízení toku
- AT příkazy
- **Android support**
- **prostor pro vlastní aplikaci**
- Wireless Multidrop™ 3 kanály
- **Extended Data Mode™** pro oddělení multipoint kanálů (každý slave může přijmout/vyslat jiná data)
- connectBlue **Low Emission Mode™** omezuje rušení dalších 2,4 GHz rádiových zařízení
- 12 digital I/O*
- **4 A/D kanály* (10-bit)**

OBS433

Bluetooth 2.1+EDR
Class 1, +17 dBm
dosah: **800 m** interní anténa
1000 m externí anténa

- UART 1200 bit/s - **1.80 Mbit/s**
- CTS/RTS řízení toku
- AT příkazy
- **Android support**
- **prostor pro vlastní aplikaci**
- Wireless Multidrop™ 7 kanálů
- **Extended Data Mode™** pro oddělení multipoint kanálů (každý slave může přijmout/vyslat jiná data)
- connectBlue **Low Emission Mode™** omezuje rušení dalších 2,4 GHz rádiových zařízení
- 12 digital I/O*
- **4 A/D kanály* (10-bit)**

OBS414

iPhone, iOS Accessory
Bluetooth 2.1+EDR
Class 1, +4 dBm
dosah: 150 m interní/externí anténa

- **Apple Authentication co-processor**
- **iPod Accessory Protocol support**
- **Android support**
- AT příkazy
- UART 1200 bit/s - **1.36 Mbit/s**
- CTS/RTS řízení toku
- Wireless Multidrop™ 3 kanály
- **Extended Data Mode™** pro oddělení multipoint kanálů (každý slave může přijmout/vyslat jiná data)
- connectBlue **Low Emission Mode™** omezuje rušení dalších 2,4 GHz rádiových zařízení
- 12 digital I/O*
- **4 A/D kanály* (10-bit)**

OWS451

Dual Band WiFi UART/SPI
802.11a/b/g/n (**2,4 GHz/5 GHz**)
výkon +17 dBm
dosah: 400m interní/externí anténa

- integrovaný TCP/IP stack
- UART 1200 bit/s - 1.80 Mbit/s
- CTS/RTS řízení toku
- AT příkazy
- Enterprise modes, TKIP, AES (CCMP)
- WPA-PSK, WPA2-PSK, WEP64/128
- PEAP, LEAP
- 802.11i, WMM
- BSS (infrastructure) a IBSS (ad-hoc)
- TCP/UDP protocol support
- TX Power calibration
- Link adaptation, Fragmentation
- DTIM based power management
- DHCP server and client
- DNS-resolver, Fast roaming, LLDP

* ... s příslušným firmware

Rugged Ethernet Port Adapter™

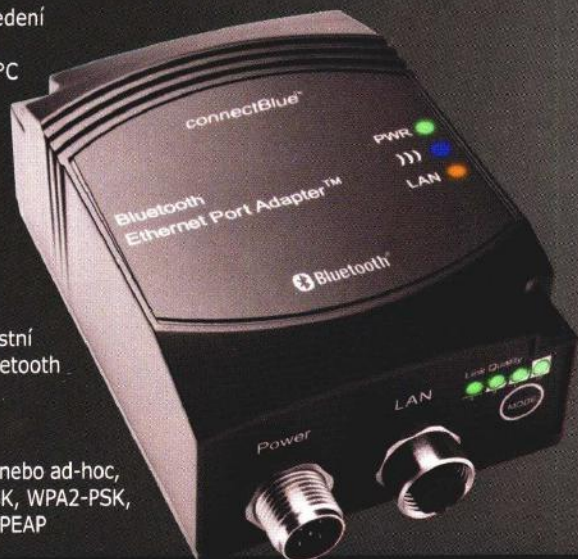
Jednotky určené k bezdrátovému přenosu sítě Ethernet. Vhodné např. pro spojení pohyblivých částí se sítí Ethernet nebo jako bezdrátová náhrada LAN kabelu. Dosah 400 m.

- odolné průmyslové provedení
- krytí IP65
- rozsah teplot -30 až +65°C
- napájení 9-30V

Snadné nastavení tlačítkem umístěným vedle LAN konektoru.

varianty:

- **RBEP4** Bluetooth velmi malé latence, robustní linka díky technologii Bluetooth
- **RWE231i** WiFi 2,4 GHz
- **RWE241i** WiFi 5 GHz spojení přes Access Point nebo ad-hoc, WEP64, WEP128, WPA-PSK, WPA2-PSK, TKIP, CCMP (AES), LEAP, PEAP



Rugged Serial Port Adapter™

Bezdrátová náhrada kabelu RS-232/485 do náročného prostředí.

- odolné průmyslové provedení
- krytí IP65
- rozsah teplot -40 až +85°C
- napájení 8-30V

varianty:

- **RBS433** Bluetooth dosah 1000 m, robustní linka díky technologii Bluetooth
- **RWS451** WiFi 2,4/5 GHz dosah 400 m, spojení přes Access Point nebo ad-hoc, WEP64, WEP128, WPA-PSK, WPA2-PSK, TKIP, CCMP (AES), LEAP, PEAP



VELKOOBCHOD ■ MALOOBCHOD ■ ZÁSILKOVÁ SLUŽBA ■ PORADENSTVÍ ■ ENGINEERING

spezial electronic

Wuttke Immobilien KG, o.s.

Šárecká 22/1931

160 00 Praha 6

Česká republika

tel.: 233 326 621

233 326 622

fax: 233 326 623

e-mail: spezial@spezial.cz

internet: www.spezial.cz

